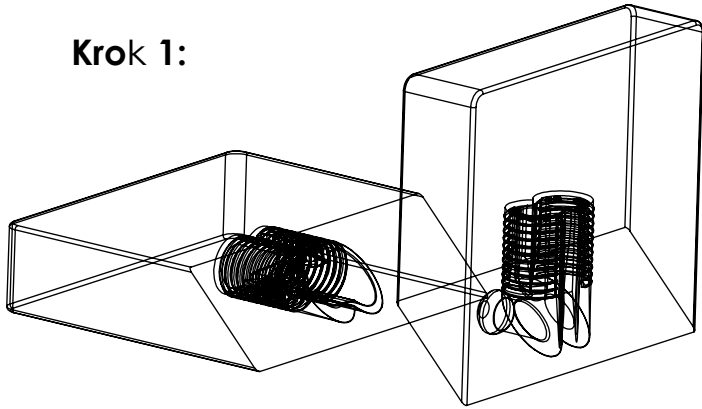
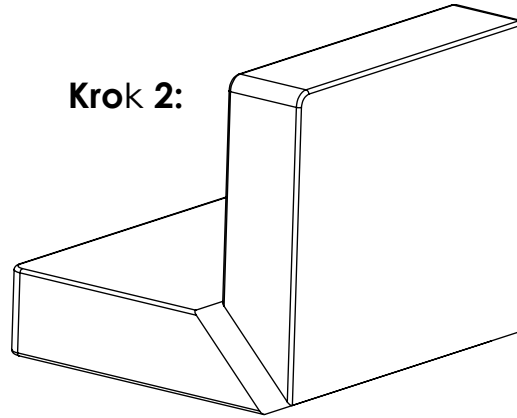


# Złącze meblowe FIXI do uciosów 45 stopni wersja biała

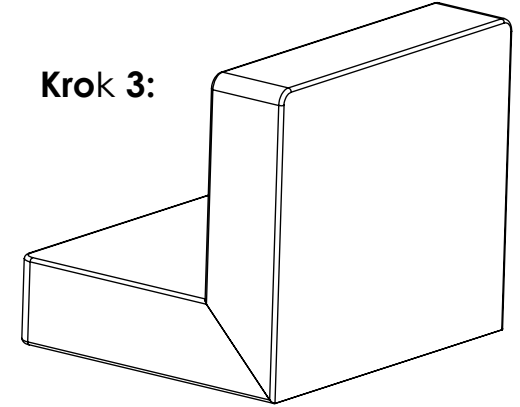
Krok 1:



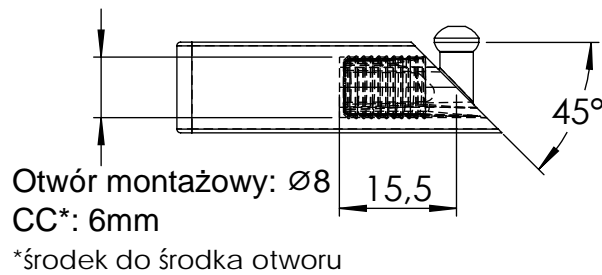
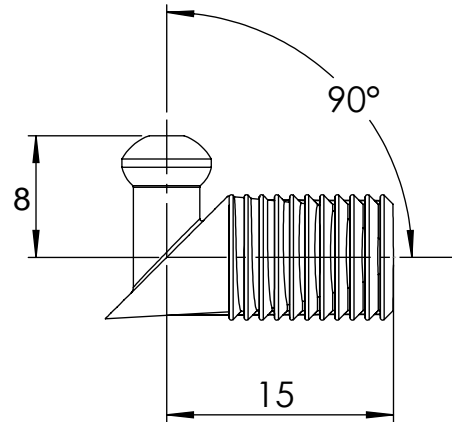
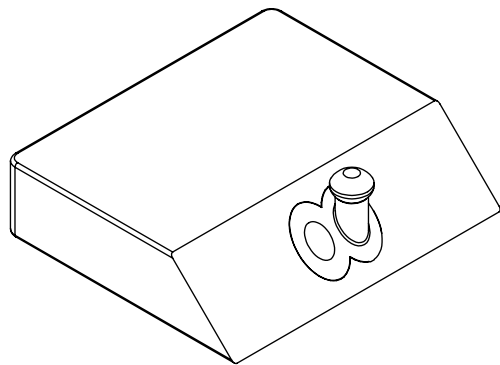
Krok 2:



Krok 3:



Fixi 45° Montaż części męskiej:



Fixi 45° Montaż części żeńskiej:

