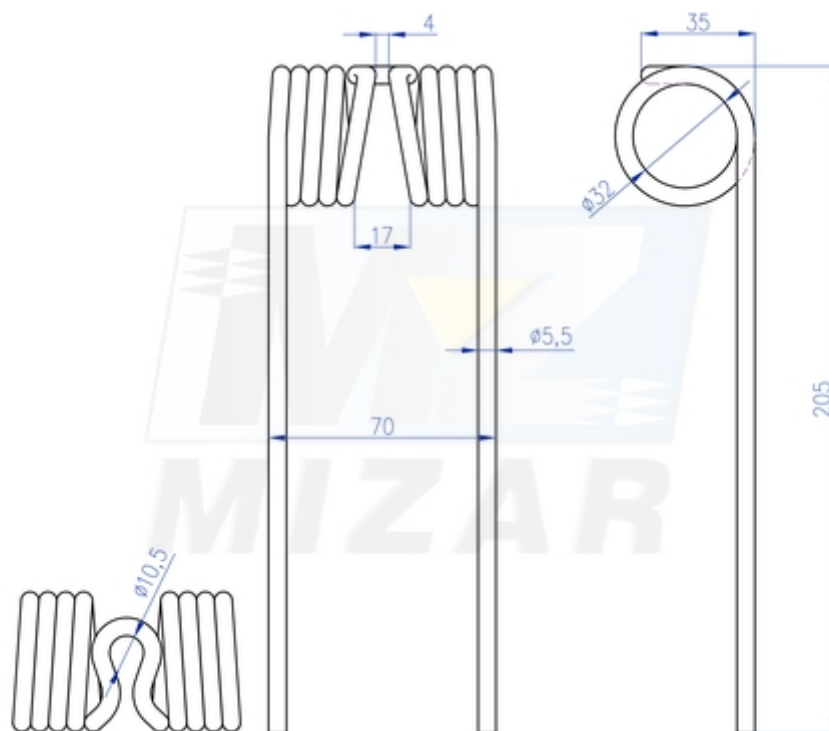


Palec podbieracza prasa przyczepa Welger 205mm 5,5mm 0940530200_34770

Palec podbieracza prasa przyczepa Welger 205mm 5,5mm 0940530200

Palec podbieracza prasa przyczepa Welger 205mm 5,5mm 0940530200 to wysokiej jakości element sprężysty układu podającego, zaprojektowany do sprawnego i czystego podejmowania pokosu. Wykonany z drutu o grubości 5,5mm, charakteryzuje się wysoką wytrzymałością zmęczeniową oraz optymalną elastycznością, co wspiera sprawne podbieranie pokosu i ogranicza ryzyko trwałych odkształceń przy prawidłowym ustawieniu podbieracza.



Palec prasy Welger - Specyfikacja techniczna:

- **Długość:** 205mm
- **Szerokość:** 70mm
- **Grubość pręta:** 5,5mm
- **Średnica wewnętrzna zwoju:** 32mm
- **Dedykowany do:** Prasy i przyczepy samobierające Welger

Palec przyczepy Welger - Kompatybilność:

- **Prasy kostkujące Welger:** AP 12, AP 41, AP 50, AP 51, AP 51D
- **Przyczepy samobierające Welger:** EL 41, EL 60, EL 61, EL 62, EL 70, EL 71, EL 81, WSA 350, WSA 450

Ząb prasy Welger - Numery porównawcze / katalogowe:

- 0940530200
- 0343380000
- 0343170000

Sprężyna prasy Welger - Zalety:

- Wykonana ze stali sprężynowej odpornej na odkształcenia podczas normalnej pracy podbieracza
- Zwój o średnicy wewnętrznej 32mm wspiera sprężystą pracę palca podczas podbierania materiału
- Odporność na typowe warunki pracy w podbieraczu oraz kontakt z wilgotnym materiałem roślinnym
- Wymiary robocze ułatwiają montaż po porównaniu ze starą częścią
- **Uwaga serwisowa:** W celu zapewnienia równomiernej siły podbierania na całej szerokości roboczej oraz ochrony mechanizmu podającego zaleca się wymianę palców pełnymi kompletami lub rzędami. Praca nowych elementów obok starych, wypracowanych zębów może prowadzić do nierównomiernego obciążenia listew, niedobierania pokosu i pozostawiania materiału na polu.

Sprężyna prasy Welger - FAQ

- **Jaka jest grubość pręta w tym modelu palca?** Średnica drutu wynosi 5,5mm.
- **Do jakich pras kostkujących Welger dedykowany jest ten element?** Jest dedykowany do modeli AP 12, AP 41, AP 50 oraz AP 51.
- **Czy ten ząb można stosować w przyczepach samozbierających?** Tak, palec jest kompatybilny z serią EL (np. EL 41, EL 70) oraz modelami WSA.
- **Jaka jest całkowita długość palca?** Długość elementu wynosi 205mm.
- **Dlaczego zaleca się wymianę całymi sekcjami?** Wymiana palców pełnymi sekcjami pomaga utrzymać zbliżoną charakterystykę pracy na całej szerokości podbieracza, ogranicza ryzyko niedobierania pokosu i zmniejsza obciążenie listew roboczych.

Palec prasy Welger zdjęcia:



Postaw na sprawdzoną jakość i wybierz **Palec podbieracza prasa przyczepa Welger 205mm 5,5mm 0940530200**. Zadbaj o niezawodność swojej maszyny i maksymalną wydajność pracy podczas sezonu.