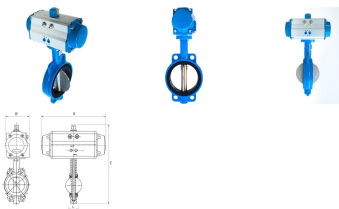


KARTA KATALOGOWA

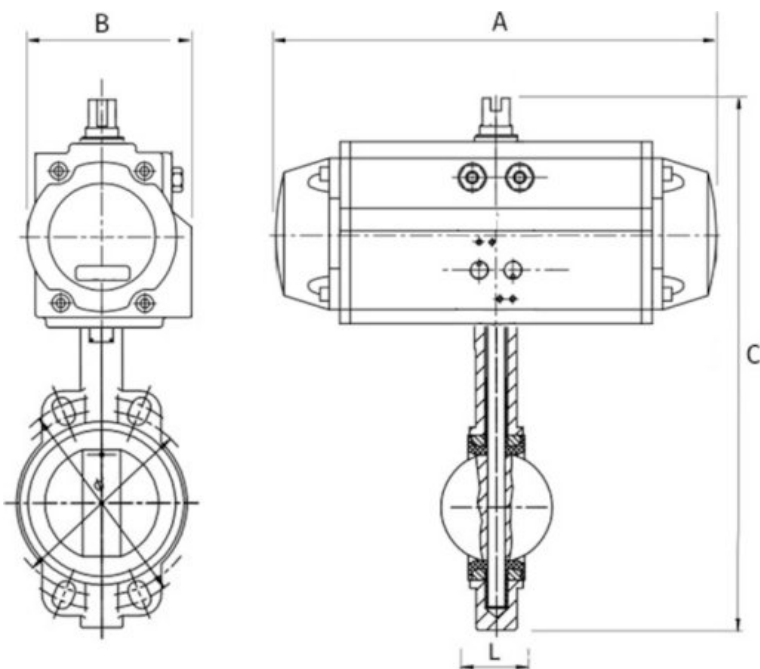
Zawór klapowy DN100 GG25/EPDM/304 z napędem pneumatycznym podwójnego działania PRXE 100 D



Nr katalogowy	PRXE 100 D
Kategoria	Zawory klapowe Flowmatik z napędem pneumatycznym RX
Materiał korpusu	Żeliwo szare GG25
Materiał dysku	Stal nierdzewna AISI 304
Uszczelnienia	EPDM
Ciśnienie robocze	max 8 bar
Temperatura pracy	-20 do +120°C
Medium	woda zimna i ciepła, woda pitna, woda użytkowa.
Typ napędu	RX 80 DA



Dane techniczne



DN	100
A	242
B	109
C	451
L	52