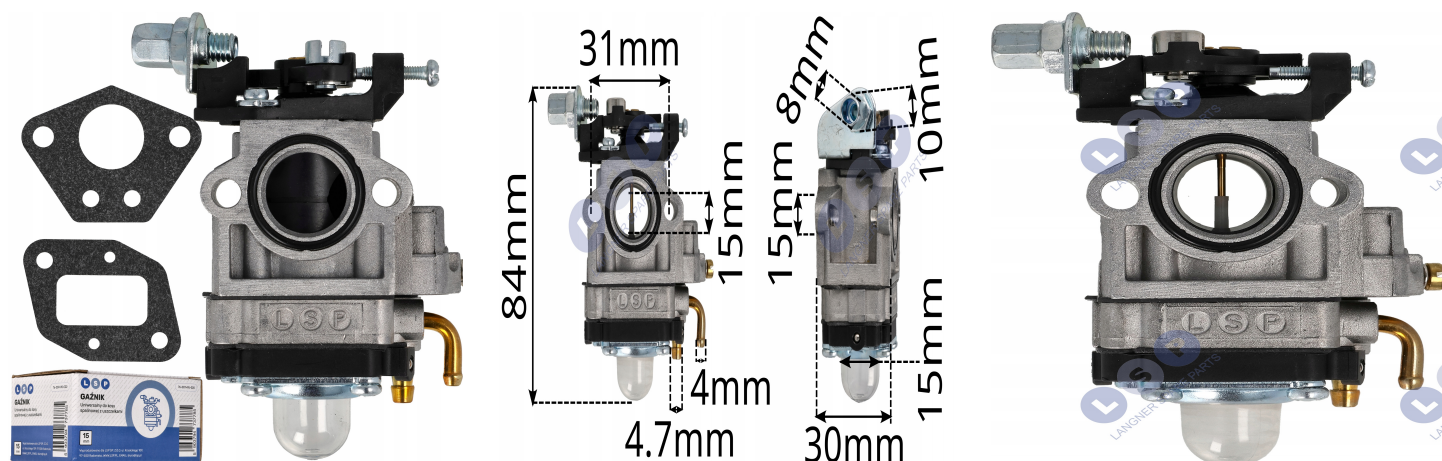




# GAŹNIK DO KOSY NAC BC520V BP540-30B-V DEMON RQ580 TEXAS CG VICTUS BC 15MM

## Galeria Produktu



## Opis Produktu

→ Odzyskaj moc i stabilne obroty w kosie spalinowej

Ten gaźnik do kosi spalinowej 43-52cc to uniwersalny zamiennik stosowany w większości tzw. kos chińskich. Jeśli Twoja kosa gaśnie na wolnych, dusi się przy gazie albo ma trudny rozruch - często winny jest zużyty gaźnik lub membrana.

Otwór 15 mm i standardowy rozstaw śrub 31 mm odpowiadają popularnej platformie silników 43cc i 52cc. Wymieniasz, ustawiasz i wracasz do pracy bez ciągłego kręcenia śrubą L i H.

To część zamienna LSP do kosi wykasarki spalinowej - do serwisu, warsztatu i domowego ogrodu.

→ ZASTOSOWANIE / KOMPATYBILNOŚĆ

Do kosi spalinowej / wykasarki 43-52 cm<sup>3</sup> Pasuje do oznaczeń: BCxxx, CG-xxxx,



CYG-xxx, RQxxx Zgodność z mocą: 2 KM - 5.5 KM Odpowiednik uniwersalnego typu stosowanego w 99% kos chińskich Montowany m.in. w modelach marek: NAC, DEMON, TEXAS, LIDER, HARDER, CASTORAMA i inne (zgodnie z listą w specyfikacji) ⚠  
Najważniejsze przed zakupem:  
Sprawdź średnicę otworu 15 mm oraz rozstaw śrub 31 mm. W tych modelach występuje również wersja 10 mm - wymiary muszą się zgadzać.

## Parametry Techniczne

Parametr	Wartość
Kod producenta	gaznik do kosy spalinowej 15MM
Marka	LSP
Rodzaj	gaźnik
EAN (GTIN)	5903794732773
Stan	Nowy
Stan opakowania	oryginalne