

◆ **Cechy:**

- sterowanie diod RGB 12V ze wspólną anodą
- współpraca z taśmami LED RGB oraz modułami LED RGB
- transmisja na fale podczerwone IR
- niski pobór mocy
- 24 miesiące gwarancji
- zasilane z zasilacza stabilizowanego GLP, POS, MW POWER
- współpraca ze wzmacniaczami sygnałowymi
- wyjście typu PWM
- zestaw składa się z pilota (nadajnika), oraz sterownika
- układ +RGB

◆ **Zdjęcia:**

CE





# MW-CTR-RGB-2A-01

<b>Zasilanie</b>	Napięcie znamionowe	12Vdc +/- 5%
	Pobór mocy w stanie statycznym	1W
	Podłączenie zasilania	Gniazdo 2,1x5,5mm
<b>Wyjście</b>	Typ napięcia wyjściowego	PWM
	Napięcie wyjściowe*	0-12V
	Ilość kanałów	3 (R,G,B)
	Obciążalność wyjściowa kanału	2A
	Obciążalność wyjściowa zbiorcza	6A
	Moc wyjściowa kanału max.	24W
	Moc wyjściowa zbiorcza max.	72W
	Typ sterowania	Wspólna anoda**
<b>Sterowanie</b>	Typ transmisji	Fale podczerwone (IR)
	Nadajnik	Pilot z 24-ma przyciskami
	Zasięg	10m w otwartej przestrzeni
	Klucz kodujący	Tak
	Programy statyczne	Tak
	Programy dynamiczne	Tak
<b>Inne</b>	Temp. pracy	-20...+40°C
	Waga netto	60g
	Waga brutto	65g
	Wymiar sterownika L x W x H	61 x 35 x 22 mm
	Wymiar opakowania L x W x H	90 x 60 x 40 mm
	Gwarancja	24m

\* zależne od napięcia wejściowego

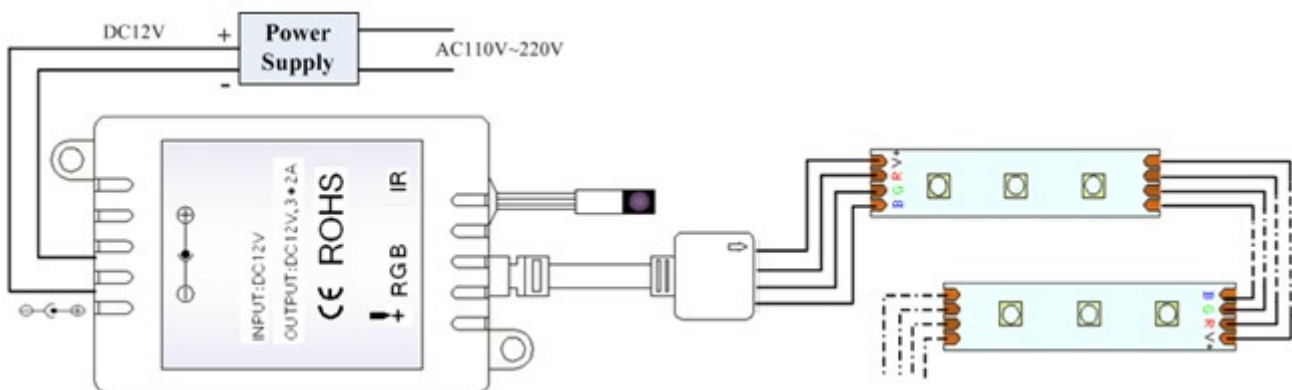
\*\* inaczej ze wspólnym "+"

\*\*\* klucz kodujący przeciwdziała wzajemnym zakłócaniem się sterowników będących blisko siebie

## WYMIARY ZEWNĘTRZNE



## SCHEMAT PODŁĄCZENIA



## ◆ OPIS ZŁĄCZ

Podłączenie taśmy LED RGB



Podłączenie zasilania



## ◆ OPIS FUNKCJI PRZYCISKÓW PILOTA

	Opis		Opis		Opis		Opis
	Rozjaśnij + (16 poziomów)		Ściemnij - (16 poziomów)		Wyłącz		Włącz
	Stały czerwony		Stały zielony		Stały niebieski		Statyczny biały
	Stały pomarańcz		Stały jasny zielony		Stały ziemny niebieski		Miganie jednego koloru
	Stały ciemny żółty		Stały błękit		Stały brązowy		Skoki 7 kolorów
	Stały żółty		Stały błękit		Stały różowy		Zmiana płynna 7 kolorów
	Stały jasny żółty		Stały błękit		Stały fioletowy		Skoki 3 kolorów