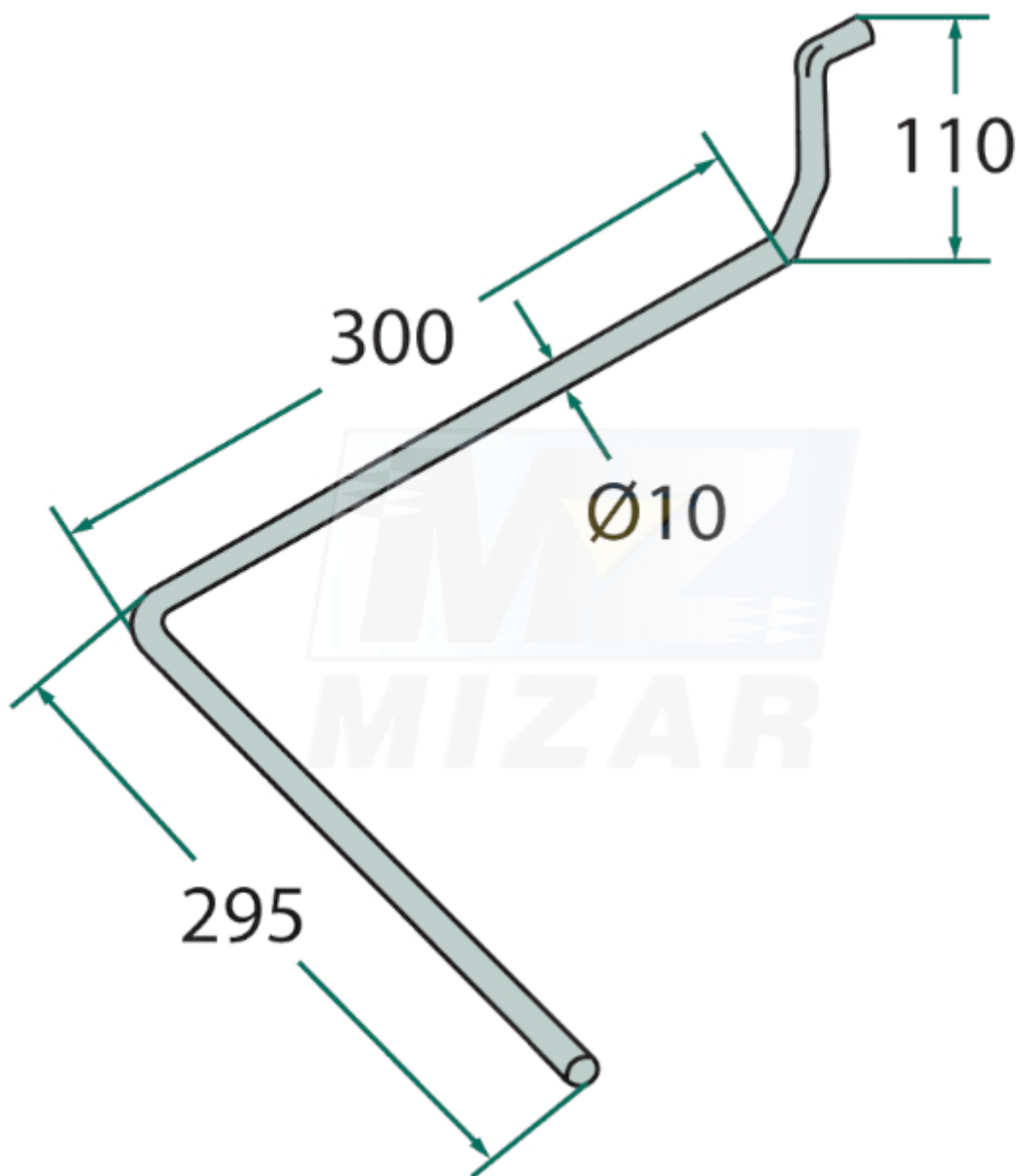


Palec zagarniający siewnika II lewy Amazone 3421400_28697

Palec zagarniający siewnika II lewy Amazone 3421400

Palec zagarniający siewnika II lewy Amazone 3421400 to lewostronny palec typu II do siewników Amazone, służący do zasypywania rowków siewnych ziemią po aplikacji nasion. Wykonany ze stali o średnicy drutu 10mm zapewnia równomierne zagarnianie gleby i dokładne przykrycie materiału siewnego. Montowany w sekcjach zagarniających siewników Amazone, typ II lewy dedykowany do modeli z lewostronnym układem sekcji.



Palec siewnika Amazone II - Specyfikacja techniczna:

- Średnica: 10mm

- **Szerokość:** 300mm
- **Długość całkowita:** 295mm
- **Typ:** II lewy
- **Materiał:** stal hartowana
- **Powłoka:** malowanie proszkowe antykorozyjne
- **Dedykowany do:** siewniki Amazone

Palec 3421400 Amazone - Numer porównawczy / katalogowy:

- 3421400

Zagarniacz siewnika lewy - Zastosowanie:

- Zасыpywanie rowków siewnych glebą po aplikacji nasion.
- Równomierne zagarnianie ziemi w sekcjach siewników Amazone.
- Lewy palec II do sekcji z lewostronnym układem pracy.
- Ochrona nasion przed wysychaniem i czynnikami atmosferycznymi.

Palec II Amazone 10mm - Dodatkowe informacje:

- Stal 10mm zapewnia elastyczność i trwałość.
- Szerokość robocza 300mm pokrywa standardowe sekcje siewne.
- Malowanie proszkowe chroni przed korozją w glebie.
- Łatwy montaż na standardowych uchwytach Amazone.

Zagarniacz siewnika 3421400 - FAQ

- **Jaki typ palca Amazone?** Typ II lewy.
- **Jaka średnica drutu palca?** 10mm stal hartowana wysokiej jakości.
- **Jakie wymiary posiada?** Szerokość 300mm, długość całkowita 295mm.
- **Czy różni się od prawego palca?** Tak, lewy typ II ma niesymetryczny kształt roboczy.

Postaw na sprawdzoną jakość i wybierz **Palec zagarniający siewnika II lewy Amazone 3421400**.
Zadbaj o niezawodność swojej maszyny i maksymalną wydajność pracy podczas sezonu.