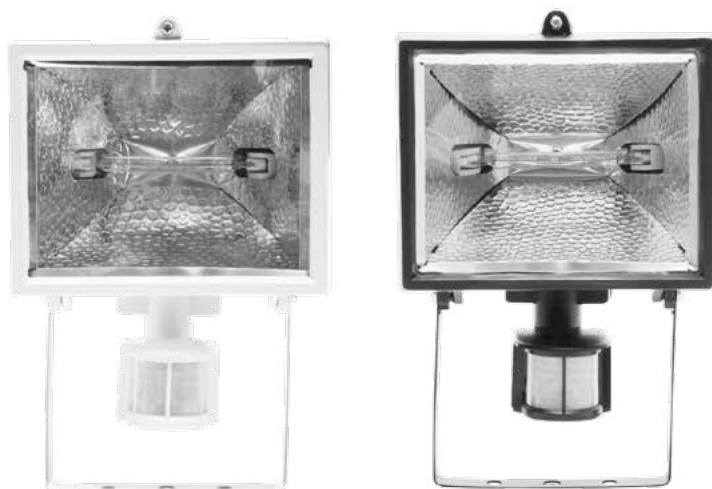


Oprawa halogenowa z czujnikiem ruchu

OH-500S



Przeznaczenie

- Oprawa halogenowa jest oprawą o cechach projektora, przeznaczona do ogólnych celów oświetleniowych takich jak oświetlenie wejść, wyjazdów, wybranych fragmentów placów itp.

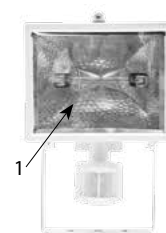
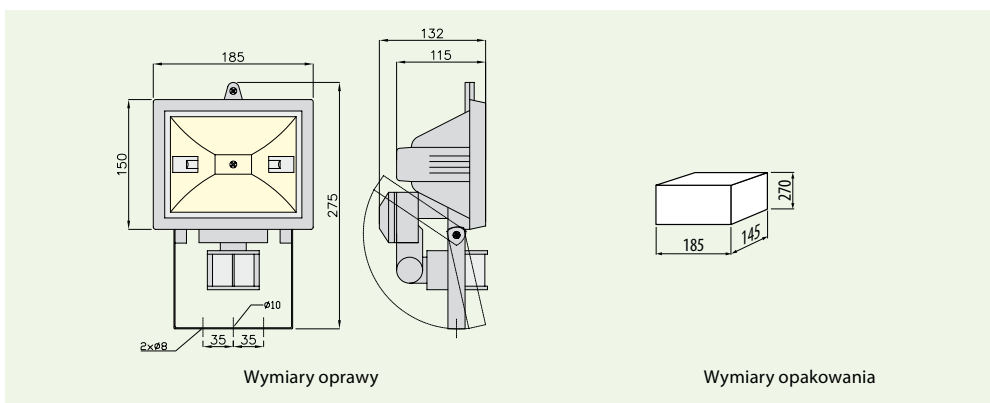
Charakterystyka

- Odblýsnik wykonany z groszkowanego aluminium.
- Obudowa wykonana z wysokociñnieniowego odlewu aluminiowego.
- Odblýsnik oprawy symetryczny.
- Zakres wertykalnej regulacji czujnika ruchu wynoszący 90°.
- Zakres horyzontalnej regulacji czujnika ruchu wynoszący 180°.
- Zakres wykrywania ruchu do 12 m.
- Maksymalny zasięgi działania czujnika ruchu 180°.
- Możliwość regulowania czasu świecenia oprawy w zakresie od 5 s do 12 min.
- Regulacja czułości zmierzchovej.
- Żarnik halogenowy nie stanowi standardowego wyposażenia oprawy.

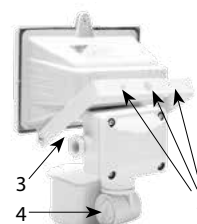
Zalety

- W obudowie znajduje się zaślepiony otwór służący do zasilania przelotowego.
- Prosta i szybka wymiana źródła światła.
- Uchwyt mocujący wykonany ze stali posiada trzy otwory montażowe.
- Możliwość regulacji kąta nachylenia oprawy.

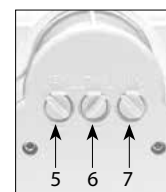
Indeks	Model	Kolor	Moc max	Obudowa	Zasilanie	Waga netto	Waga brutto	Kod EAN
OH-OH50S0-00	OH-500S	biały	500 W	aluminium	220-240 V AC 50-60 Hz	0,90 kg	1,00 kg	5908231322999
OH-OH50S0-10		czarny						5908231322760



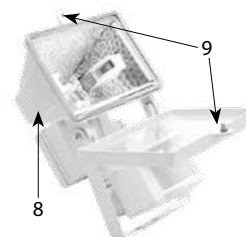
- Odblýsnik wykonany z groszkowanego aluminium.



- Uchwyt mocujący wykonany ze stali posiada 3 otwory montażowe.
- W dolnej części obudowy znajduje się zaślepiony dławikiem otwór służący do wprowadzenia przewodów zasilających.
- Możliwość regulacji kąta nachylenia czujnika ruchu.



- Regulacja czułości wykrywania ruchu.
- Regulacja czasu pracy oprawy.
- Regulacja czułości zmierzchovej.



- Obudowa wykonana z wysokociñnieniowego odlewu aluminiowego.
- Prosta i szybka wymiana źródła światła - jedna śruba mocująca.

