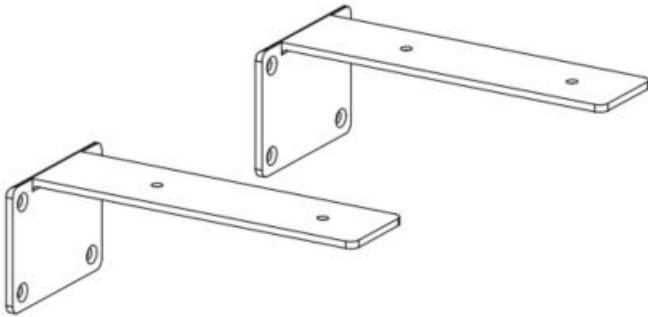


SHELF-BRACKETS
OPERATING INSTRUCTIONS

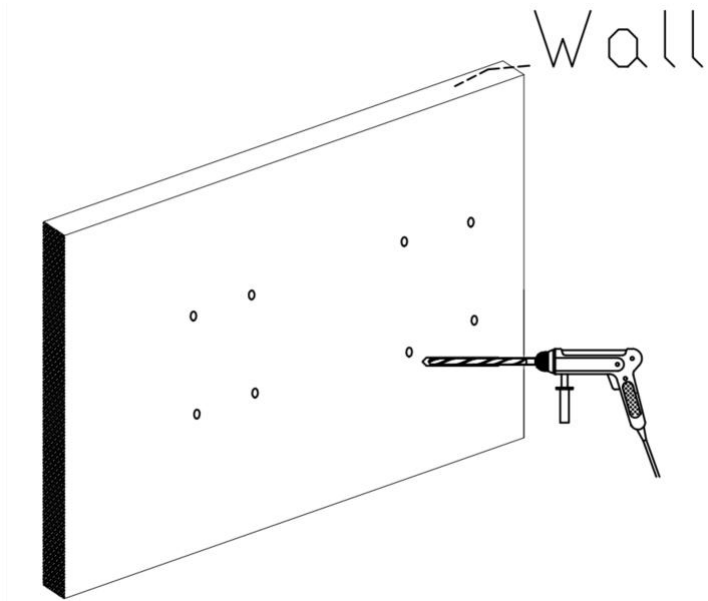
MODEL: SJ2/SJ4/SJ7/SJ8

SHELF-BRACKETS OPERATING INSTRUCTIONS

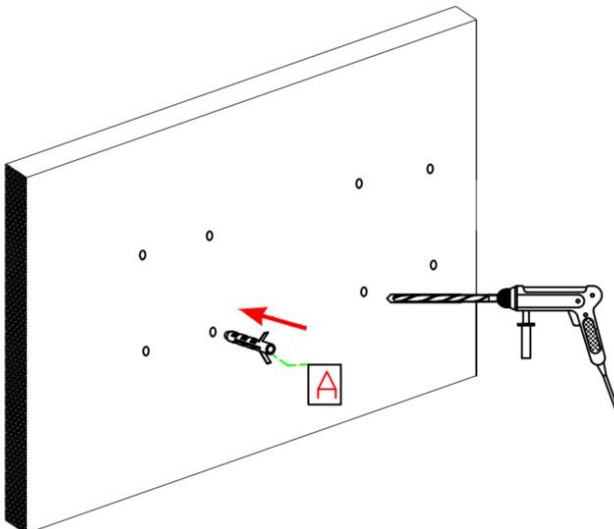
MODEL: SJ2/SJ4/SJ7/SJ8

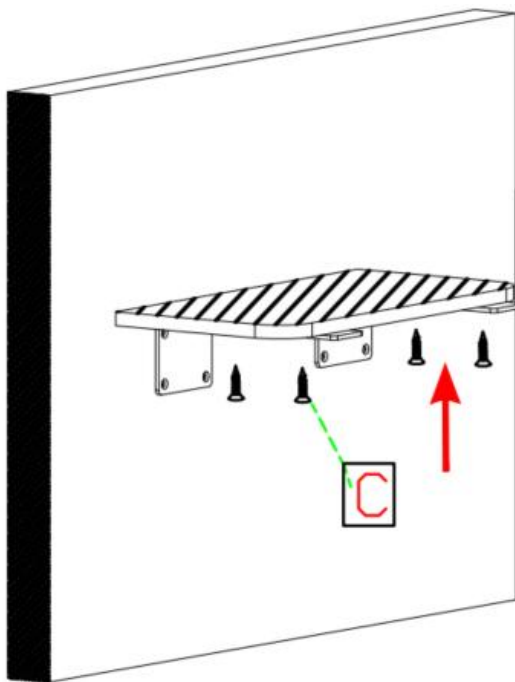
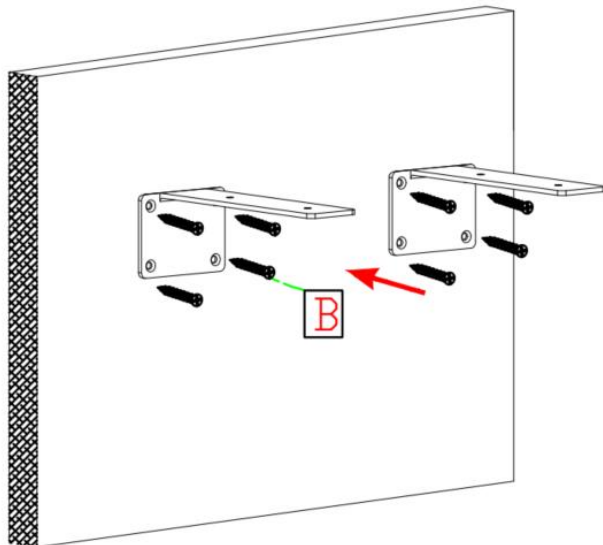


INSTALLATION






NOTE: Select suitable drill bits for wall openings

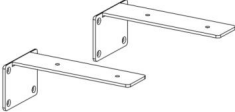





NOTE: The thickness of the table should be greater than 10mm

PARTS LIST

No	Components	Picture	Fits Model#			
			SJ2	SJ4	SJ7	SJ8
A	Expansion glue nail		24pc s	24pc s	24pc s	24pc s
B	Self-tapping screws M5*40mm		24pc s	24pc s	24pc s	24pc s
C	Self-tapping screws M5*16mm		12pc s	12pc s	12pc s	12pc s

D	Shelf-Brackets		6pcs	6pcs	6pcs	6pcs
E	Spirit level		1pcs	1pcs	1pcs	1pcs

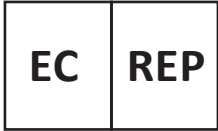
PARAMETER TABLE

Model	Size	Thickness
SJ2	10*4.0*1.6inch	5mm
SJ4	12*4.0*1.6inch	5mm
SJ7	8*4.0*1.6inch	5mm
SJ8	6*4.0*1.6inch	5mm

Address: Baoshanqu Shuangchenglu 803long 11hao 1602A-1609shi
Shanghai

Imported to AUS: SIHAO PTY LTD. 1 ROKEVA STREET EASTWOOD
NSW 2122 Australia

Imported to USA: Sanven Technology Ltd. Suite 250, 9166 Anaheim
Place, Rancho Cucamonga, CA 91730



SHUNSHUN GmbH
Römeräcker 9 Z2021,76351
Linkenheim-Hochstetten, Germany



Pooledas Group Ltd
Unit 5 Albert Edward House, The Pavilions
Preston, United Kingdom

Made In China

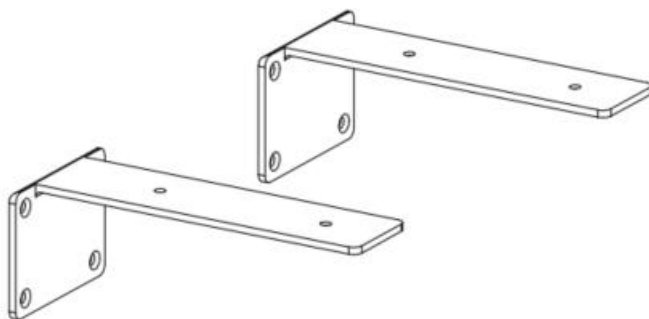
SUPPORTS D'ÉTAGÈRES

MODE D'EMPLOI

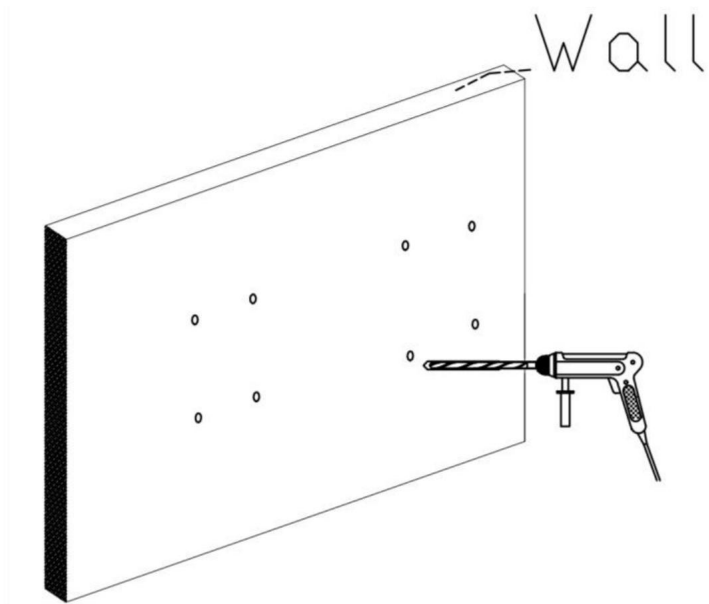
MODÈLE : SJ2/SJ4/SJ7/SJ8

SUPPORTS D'ÉTAGÈRES
MODE D'EMPLOI

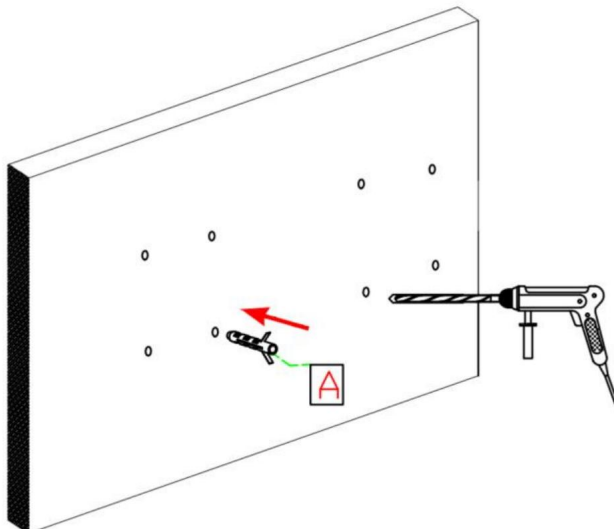
MODÈLE : SJ2/SJ4/SJ7/SJ8

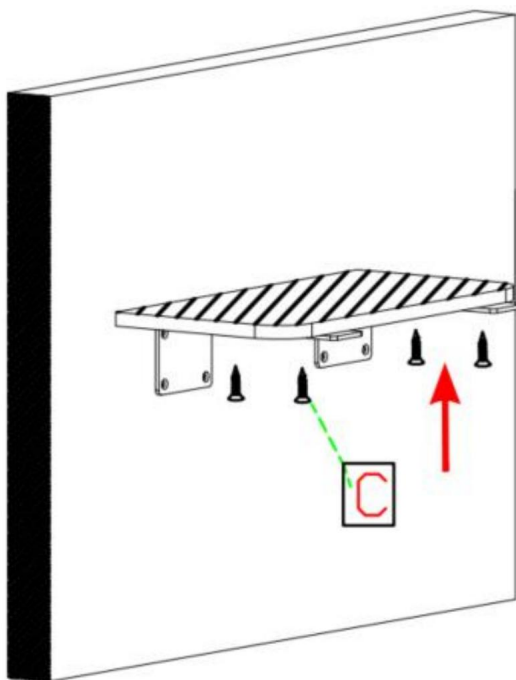
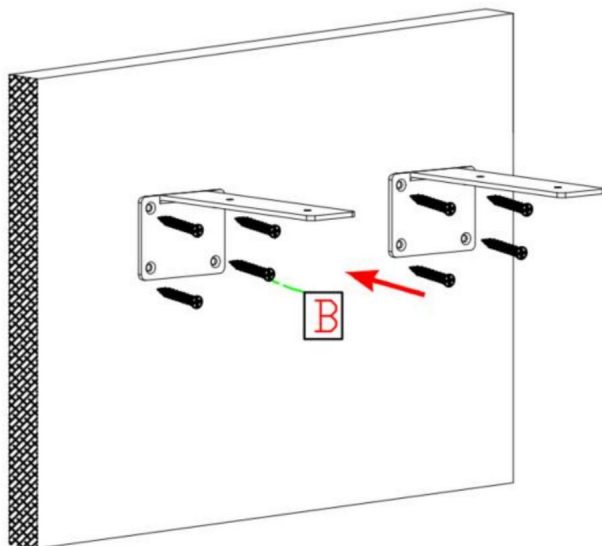


INSTALLATION



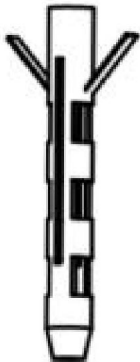


REMARQUE : Sélectionnez des forets adaptés aux ouvertures murales.





REMARQUE : L'épaisseur de la table doit être supérieure à 10 mm

LISTE DES PIECES

Aucun composant	Image	Convient au modèle #				
		SJ2 SJ4	SJ7 SJ8			
UN	Clou de colle à expansion		24 pièces S	24 pièces S	24 pièces S	24 pièces S
B	Autotaraudeuse des vis M5*40mm		24 pièces S	24 pièces S	24 pièces S	24 pièces S
C	Autotaraudeuse des vis M5*16mm		12 pièces S	12 pièces S	12 pièces S	12 pièces S

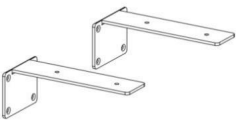

D	Support d'étagères		6 pièces	6 pièces	6 pièces	6 pièces
ET	Niveau à bulle		1 pièces	1 pièces	1 pièces	1 pièces

TABLEAU DES PARAMÈTRES

Modèle	Taille	Épaisseur
SJ2	10*4.0*1.6 pouces	5mm
SJ4	12*4,0*1,6 pouces	5mm
SJ7	8*4.0*1.6 pouces	5mm
SJ8	6*4,0*1,6 pouces	5mm

Adresse : Baoshanqu Shuangchenglu 803long 11hao 1602A-1609shi
Shanghai

Importé en Australie : SIHAO PTY LTD. 1 RUE ROKEVAASTWOOD
NSW 2122 Australie

Importé aux États-Unis : Sanven Technology Ltd. Suite 250, 9166 Anaheim
Lieu, Rancho Cucamonga, CA 91730



SHUNSHUN GmbH
Römeräcker 9 Z2021,76351
Linkenheim-Hochstetten, Allemagne



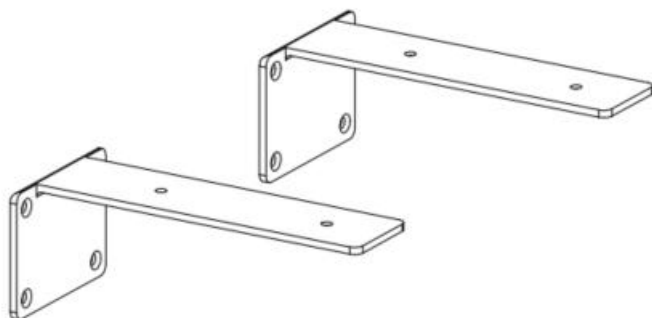
Groupe Pooledas Ltd
Unité 5 Maison Albert Edward, Les Pavillons
Preston, Royaume-Uni

Fabriqué en Chine

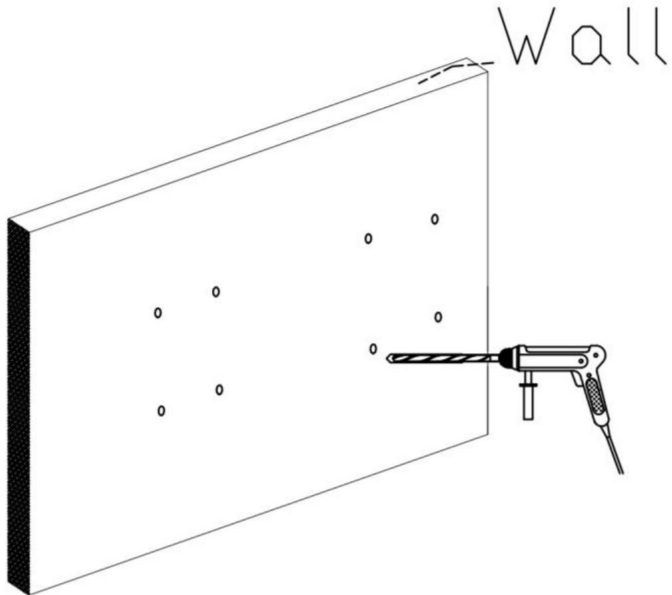
REGALHALTER
BEDIENUNGSANLEITUNG
MODELL: SJ2/SJ4/SJ7/SJ8

**REGALHALTER
BEDIENUNGSANLEITUNG**

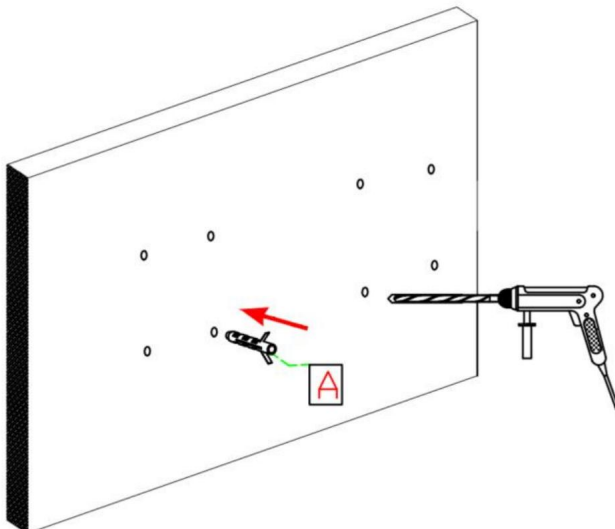
MODELL: SJ2/SJ4/SJ7/SJ8

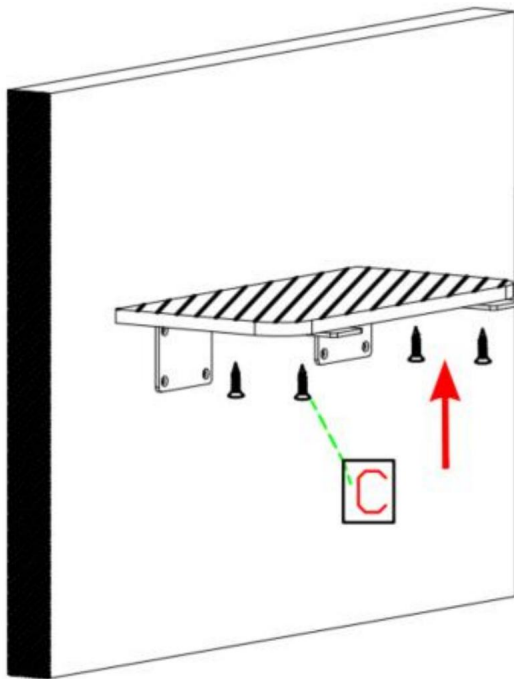
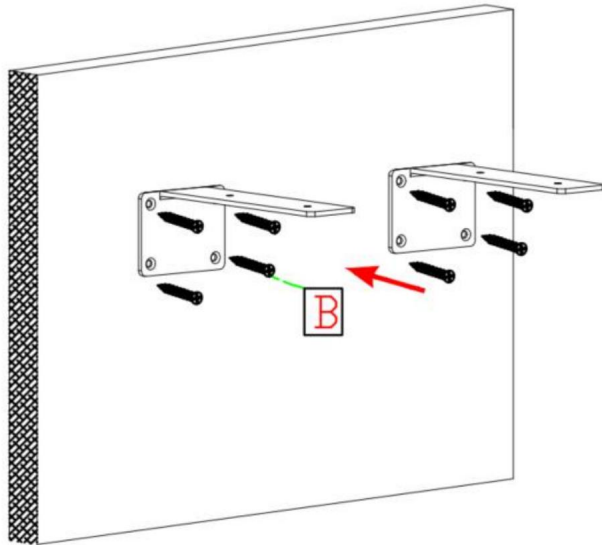


INSTALLATION






HINWEIS: Für Wandöffnungen geeignete Bohrer auswählen

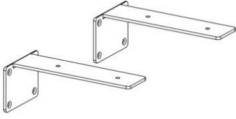





HINWEIS: Die Dicke des Tisches sollte mehr als 10 mm betragen

LISTE DER EINZELTEILE

Keine Komponenten	Bild	Passend für Modell Nr.			
		SJ2	SJ4	SJ7	SJ8
A	Expansionsklebernagel 	24Stk S	24Stk S	24Stk S	24Stk S
B	Selbstschneidend Schrauben M5*40mm 	24Stk S	24Stk S	24Stk S	24Stk S
C	Selbstschneidend Schrauben M5*16mm 	12Stk S	12Stk S	12Stk S	12Stk S

D	Regalhalterung S		6 Stück	6 Stück	6 Stück	6 Stück
UND	Wasserwaage		1 Stück	1 Stück	1 Stück	1 Stück

PARAMETERTABELLE

Modell	Größe	Dicke
SJ2	10 * 4,0 * 1,6 Zoll	5mm
SJ4	12 * 4,0 * 1,6 Zoll	5mm
SJ7	8 * 4,0 * 1,6 Zoll	5mm
SJ8	6 * 4,0 * 1,6 Zoll	5mm

Adresse: Baoshanqu Shuangchenglu 803long 11hao 1602A-1609shi
Shanghai

Importiert nach AUS: SIHAO PTY LTD. 1 ROKEVA STREETEASTWOOD
NSW 2122 Australien

In die USA importiert: Sanven Technology Ltd. Suite 250, 9166 Anaheim
Place, Rancho Cucamonga, CA 91730



SHUNSHUN GmbH
Römeräcker 9 Z2021,76351
Linkenheim-Hochstetten, Germany



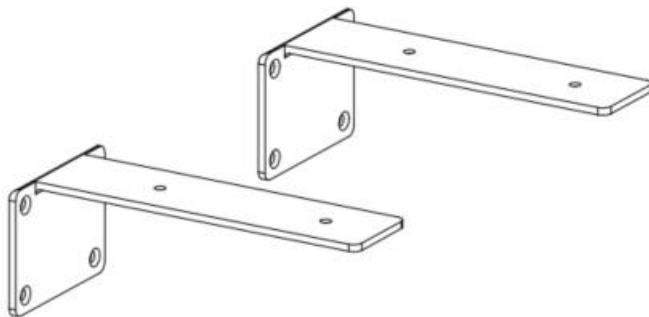
Pooledas Group Ltd
Einheit 5 Albert Edward House, Die Pavillons
Preston, Vereinigtes Königreich

In China hergestellt

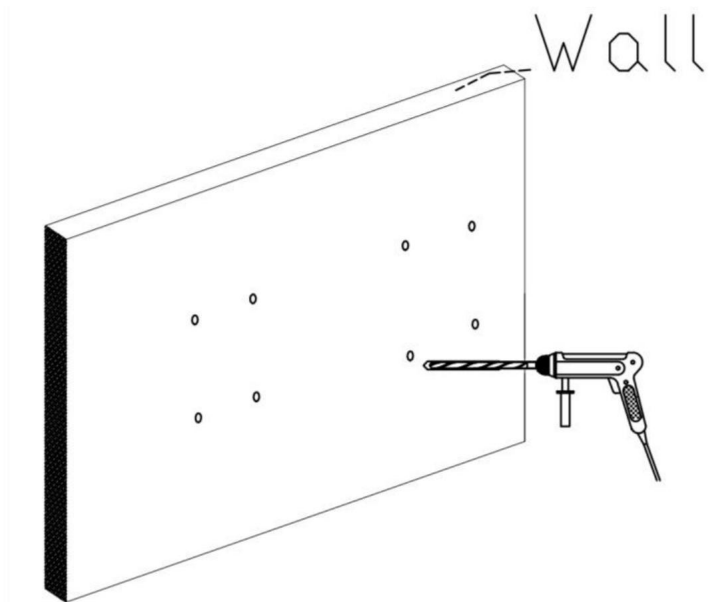
REGGIMENSOLA
ISTRUZIONI PER L'USO
MODELLO: SJ2/SJ4/SJ7/SJ8

REGGIMENSOLA
ISTRUZIONI PER L'USO

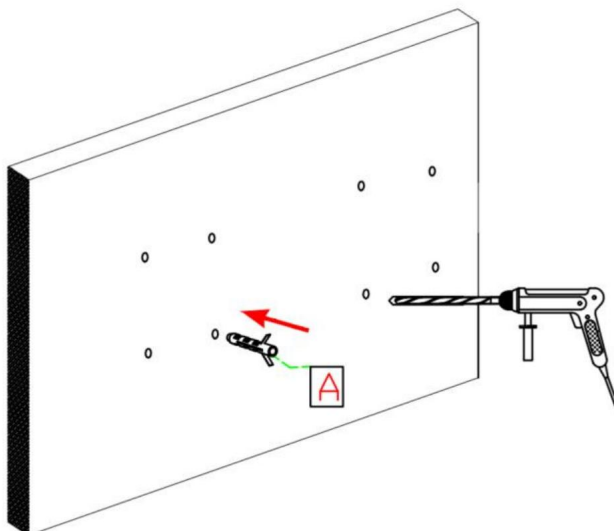
MODELLO: SJ2/SJ4/SJ7/SJ8

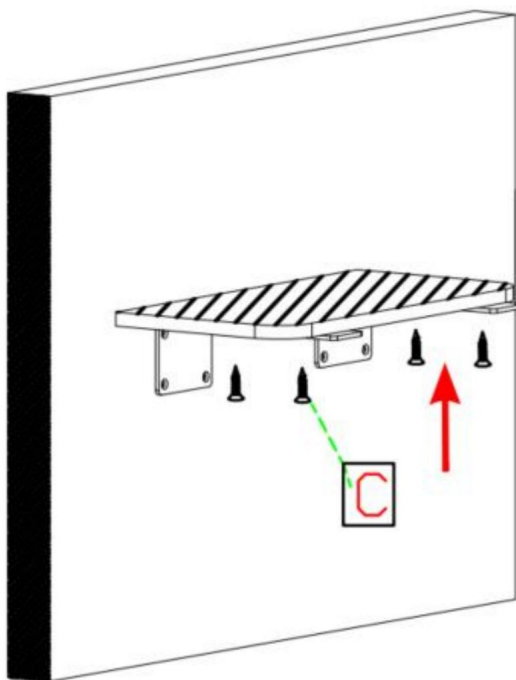
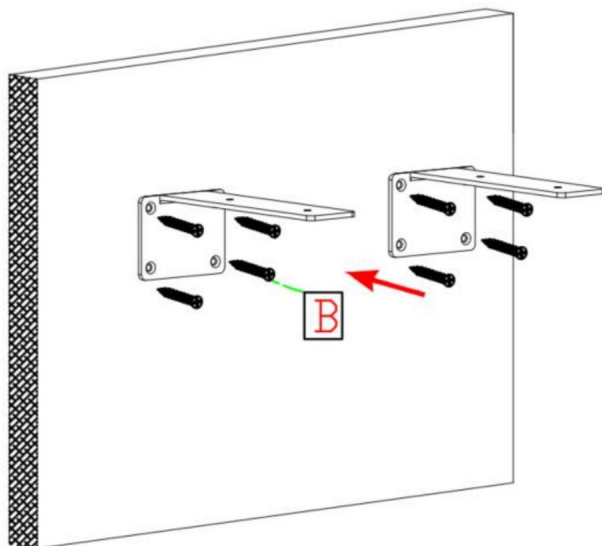


INSTALLAZIONE



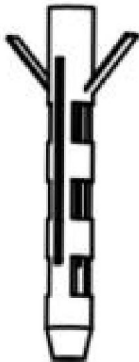


NOTA: selezionare punte da trapano adatte per le aperture nel muro





NOTA: lo spessore del tavolo deve essere maggiore di 10 mm

ELENCO DELLE PARTI

Nessun componente	Immagine	Adatto al modello n.			
		SJ2 SJ4	SJ7 SJ8		
UN	Chiodo per colla ad espansione 	24pz S	24pz S	24pz S	24pz S
B	Autofilettante viti M5*40mm 	24pz S	24pz S	24pz S	24pz S
C	Autofilettante viti M5*16mm 	12pz S	12pz S	12pz S	12pz S



D	Staffa per mensola S		6 pezzi	6 pezzi	6 pezzi	6 pezzi
E	Livello di spirito		1 pezzo	1 pezzo	1 pezzo	1 pezzo

TABELLA PARAMETRI

Modello	Misure	Spessore
SJ2	10 * 4,0 * 1,6 pollici	5mm
SJ4	12 * 4,0 * 1,6 pollici	5mm
SJ7	8 * 4,0 * 1,6 pollici	5mm
SJ8	6 * 4,0 * 1,6 pollici	5mm

Indirizzo: Baoshanqu Shuangchenglu 803long 11hao 1602A-1609shi

Shangai

Importato in AUS: SIHAO PTY LTD. 1 ROKEVA STREETEASTWOOD

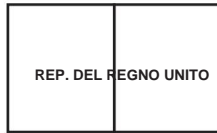
NSW 2122Australia

Importato negli Stati Uniti: Sanven Technology Ltd. Suite 250, 9166 Anaheim

Luogo, Rancho Cucamonga, CA 91730



SHUNSHUN GmbH
Römeräcker 9 Z2021,76351
Linkenheim-Hochstetten, Germania



Gruppo Pooledas Ltd
Unità 5 Casa Albert Edward, I Padiglioni
Preston, Regno Unito

Made in China

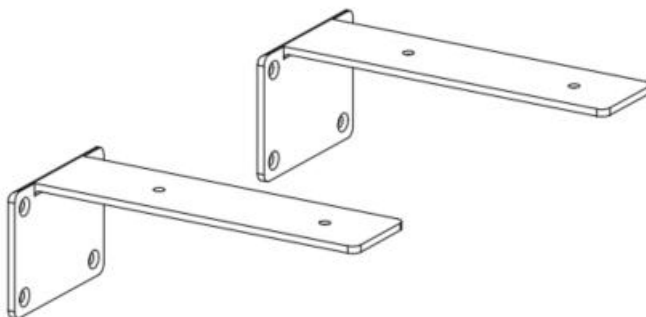
SOPORTES PARA ESTANTES

INSTRUCCIONES DE OPERACIÓN

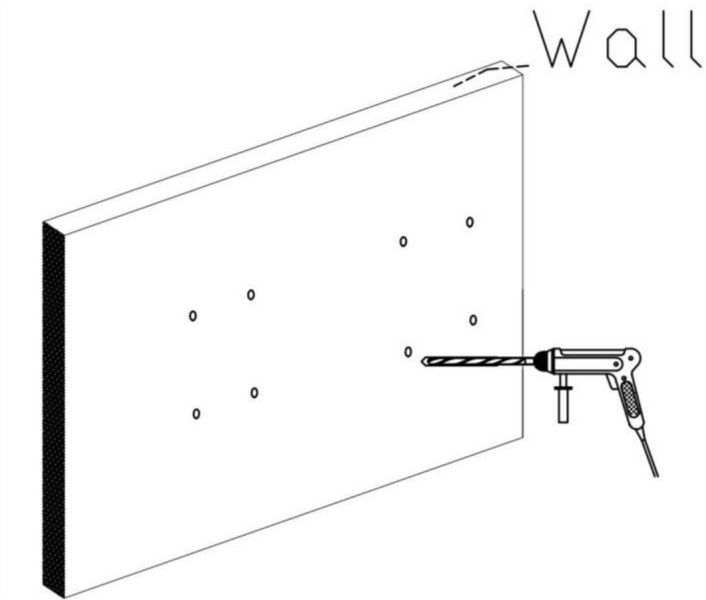
MODELO: SJ2/SJ4/SJ7/SJ8

SOPORTES PARA ESTANTES
INSTRUCCIONES DE OPERACIÓN

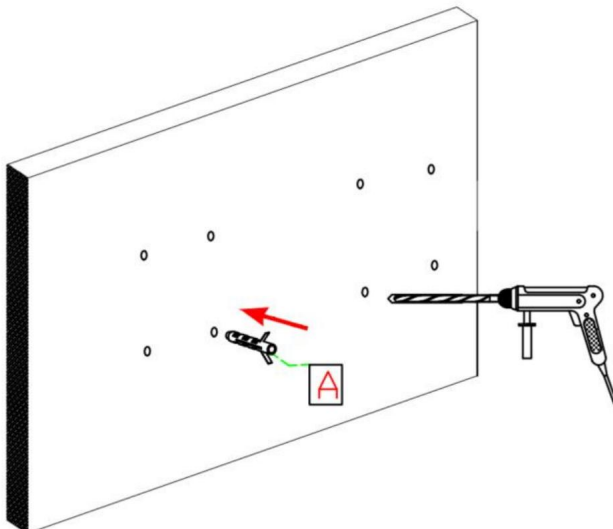
MODELO: SJ2/SJ4/SJ7/SJ8

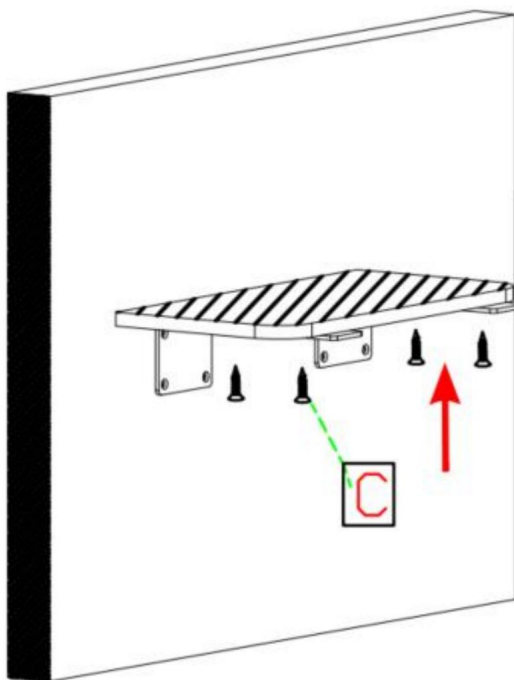
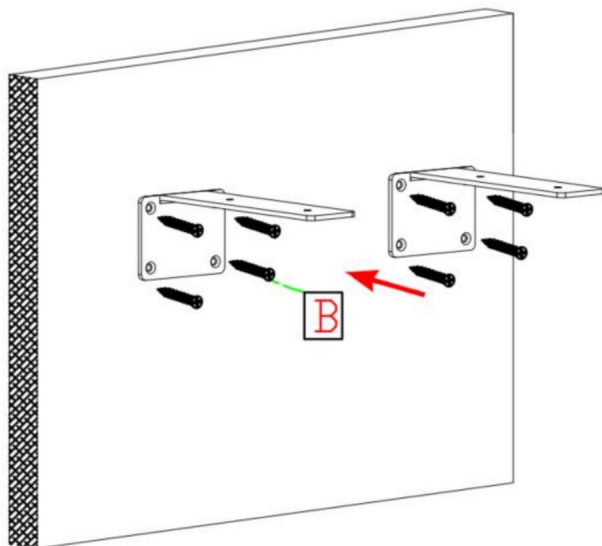


INSTALACIÓN



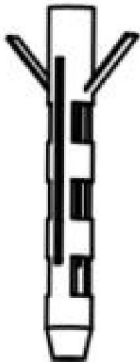


NOTA: Seleccione brocas adecuadas para aberturas en la pared.





NOTA: El espesor de la mesa debe ser superior a 10 mm.

LISTA DE PARTES

Sin componentes	Imagen	Se adapta al modelo #			
		SJ2 SJ4	SJ7 SJ8		
A	Clavo de pegamento de expansión 	24 piezas S	24 piezas S	24 piezas S	24 piezas S
B	Autoperforantes tornillos M5*40mm 	24 piezas S	24 piezas S	24 piezas S	24 piezas S
C	Autoperforantes tornillos M5*16mm 	12 piezas S	12 piezas S	12 piezas S	12 piezas S

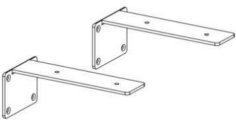

D	Soporte para estantes s		6 piezas	6 piezas	6 piezas	6 piezas
Y	Nivel espiritual		1 pieza	1 pieza	1 pieza	1 pieza

TABLA DE PARÁMETROS

Modelo	Tamaño	Espesor
SJ2	10*4,0*1,6 pulgadas	5mm
SJ4	12*4,0*1,6 pulgadas	5mm
SJ7	8*4,0*1,6 pulgadas	5mm
SJ8	6*4,0*1,6 pulgadas	5mm

Dirección: Baoshanqu Shuangchenglu 803long 11hao 1602A-1609shi

Llevar a la fuerza

Importado a AUS: SIHAO PTY LTD. 1 ROKEVA CALLE ASTWOOD

Nueva Gales del Sur 2122 Australia

Importado a EE. UU.: Sanven Technology Ltd. Suite 250, 9166 Anaheim

Lugar, Rancho Cucamonga, CA 91730



SHUNSHUN GmbH
Römeräcker 9 Z2021,76351
Linkenheim-Hochstetten, Alemania



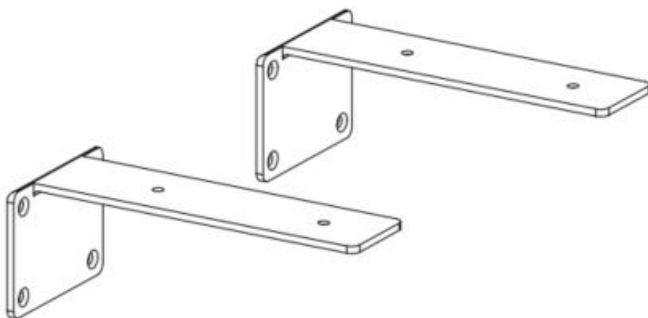
Grupo Pooledas Ltd
Unidad 5 Casa Albert Edward, Los Pabellones
Preston, Reino Unido

Hecho en china

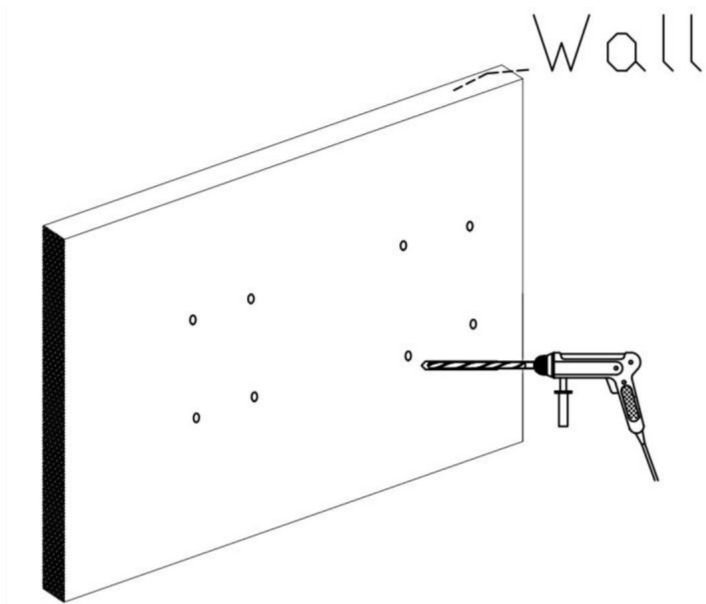
WSPORNIKI PÓŁEK
INSTRUKCJA OBSŁUGI
MODEL: SJ2/SJ4/SJ7/SJ8

WSPORNIKI PÓŁEK
INSTRUKCJA OBSŁUGI

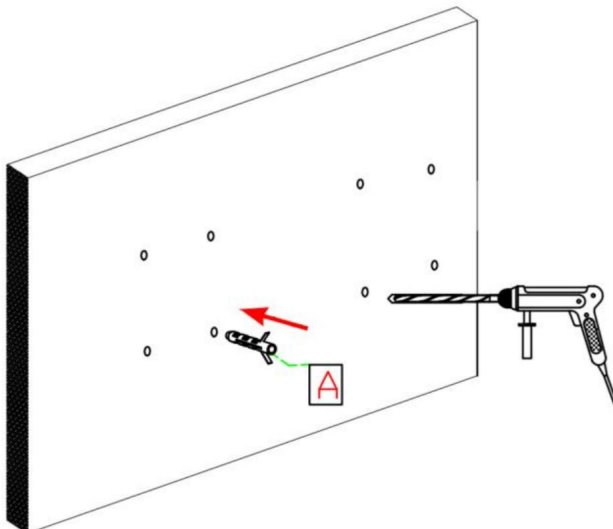
MODEL: SJ2/SJ4/SJ7/SJ8

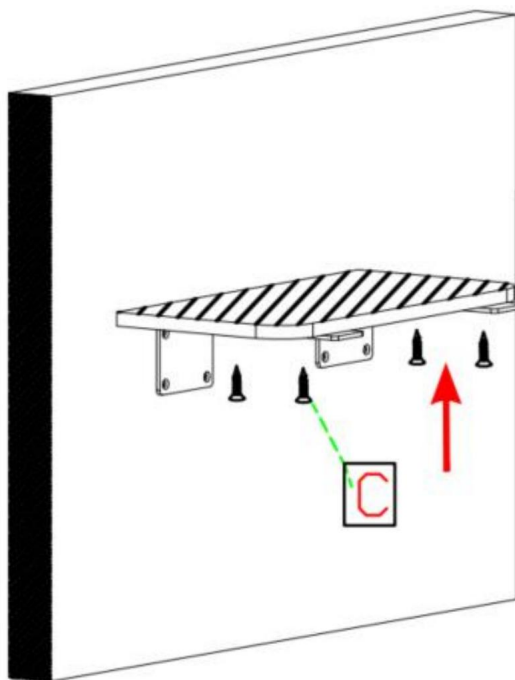
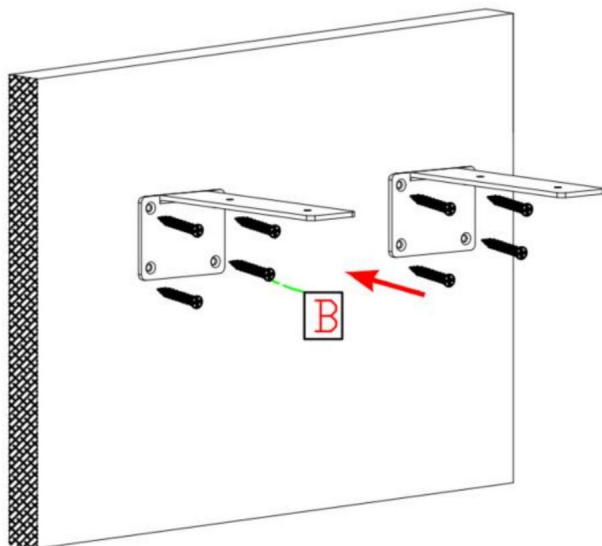


INSTALACJA



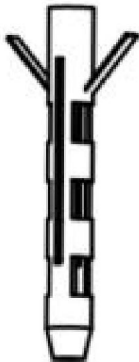


UWAGA: Wybierz odpowiednie wiertła do otworów w ścianach





UWAGA: Grubość stołu powinna być większa niż 10mm

LISTA CZĘŚCI

Brak komponentów	Zdjęcie	Pasuje do modelu#				
		SJ2 SJ4	SJ7 SJ8			
A	Klej ekspansyjny do paznokci		24 szt S	24 szt S	24 szt S	24 szt S
B	Samogwintujące śruby M5*40mm		24 szt S	24 szt S	24 szt S	24 szt S
C	Samogwintujące śruby M5*16mm		12 szt S	12 szt S	12 szt S	12 szt S



D	Wspornik półki S		6 szt.	6 szt.	6 szt.	6 szt.
I	Poziom duchowy		1 szt.	1 szt.	1 szt.	1 szt.

TABELA PARAMETRÓW

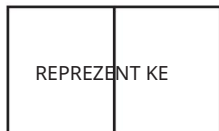
Model	Rozmiar	Grubość
SJ2	10*4,0*1,6 cala	5mm
SJ4	12*4,0*1,6 cala	5mm
SJ7	8*4,0*1,6 cala	5mm
SJ8	6*4,0*1,6 cala	5mm

Adres: Baoshanqu Shuangchenglu 803long 11hao 1602A-1609shi
Szanghaj

Import do AUS: SIHAO PTY LTD. 1 ROKEVA STRETEASTWOOD

Nowa Południowa Walia 2122 Australia

Import do USA: Sanven Technology Ltd. Suite 250, 9166 Anaheim
Place, Rancho Cucamonga, Kalifornia 91730



SHUNSHUN GmbH
Römeräcker 9 Z2021,76351
Linkenheim-Hochstetten, Niemcy



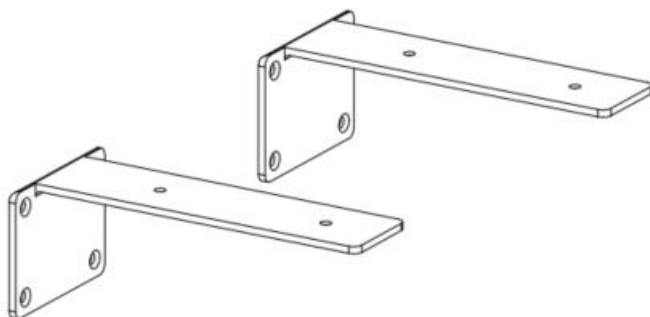
Pooledas Group Ltd
Jednostka 5 Albert Edward House, pawilony
Preston, Wielka Brytania

Wyprodukowano w Chinach

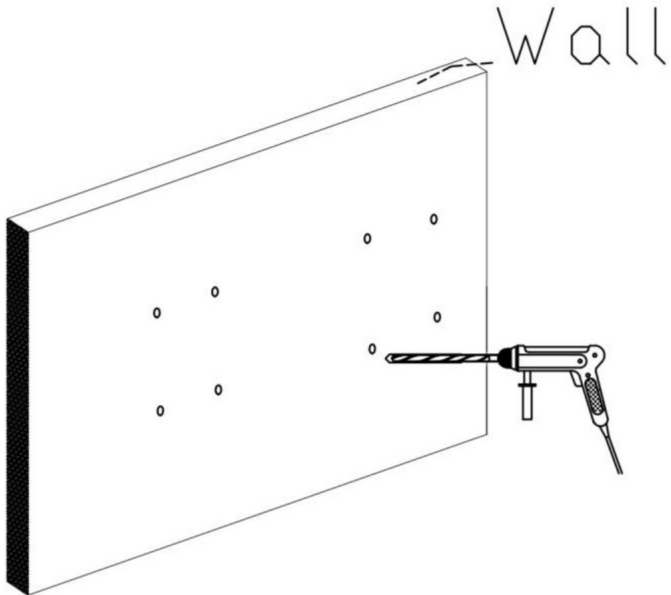
PLANKBEUGELS
GEBRUIKSAANWIJZING
MODEL: SJ2/SJ4/SJ7/SJ8

PLANKBEUGELS
GEBRUIKSAANWIJZING

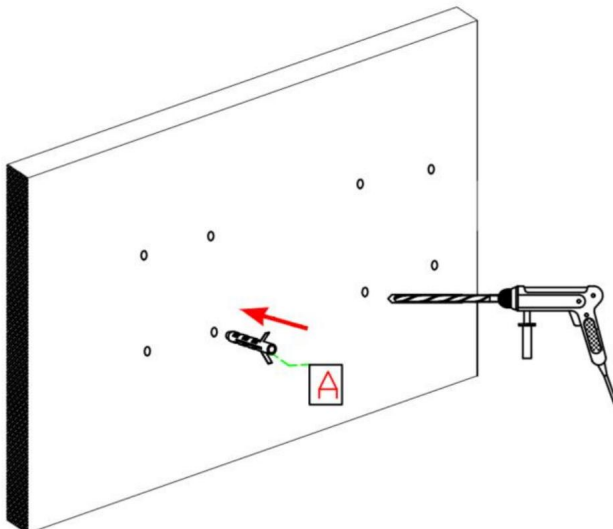
MODEL: SJ2/SJ4/SJ7/SJ8

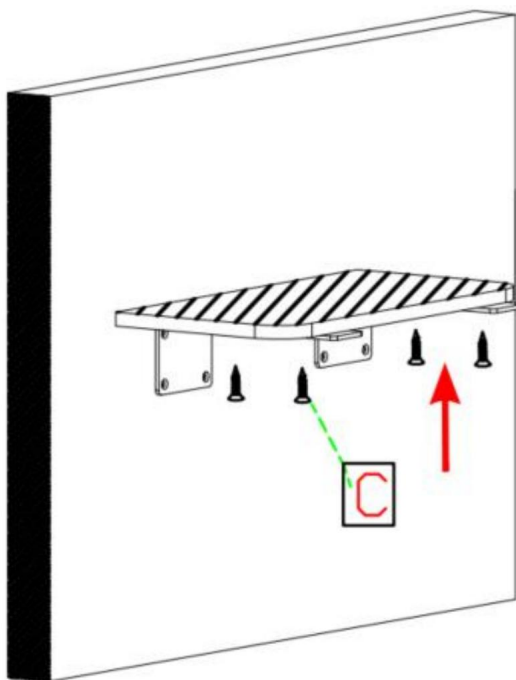
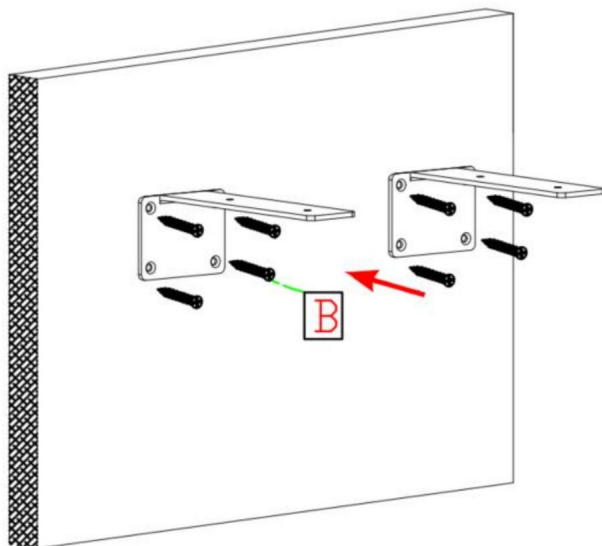


INSTALLATIE



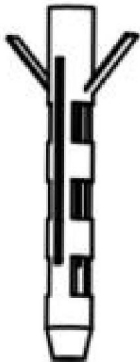


OPMERKING: Kies geschikte boren voor muuropeningen







OPMERKING: De dikte van de tafel moet groter zijn dan 10 mm

ONDERDELEN LIJST

Geen componenten	Afbeelding	Past op model#				
		SJ2	SJ4	SJ7	SJ8	
A	Uitbreiding lijm nagel		24 st S	24 st S	24 st S	24 st S
B	Zelftappend schroeven M5*40mm		24 st S	24 st S	24 st S	24 st S
C	Zelftappend schroeven M5*16mm		12 st S	12 st S	12 st S	12 st S

D	Plankbeugel S		6 stuks	6 stuks	6 stuks	6 stuks
EN	Waterpas		1 stuks	1 stuks	1 stuks	1 stuks

PARAMETERTABEL

Model	Maat	Dikte
SJ2	10*4.0*1.6 inch	5 mm
SJ4	12*4.0*1.6 inch	5 mm
SJ7	8*4.0*1.6 inch	5 mm
SJ8	6*4.0*1.6 inch	5 mm

Adres: Baoshanqu Shuangchenglu 803long 11hao 1602A-1609shi
Sjanghai

Geïmporteerd naar AUS: SIHAO PTY LTD. 1 ROKEVA STREETEASTWOOD
NSW 2122 Australië

Geïmporteerd in de VS: Sanven Technology Ltd. Suite 250, 9166 Anaheim
Plaats, Rancho Cucamonga, CA 91730



SHUNSHUN GmbH
Römeräcker 9 Z2021,76351
Linkenheim-Hochstetten, Duitsland



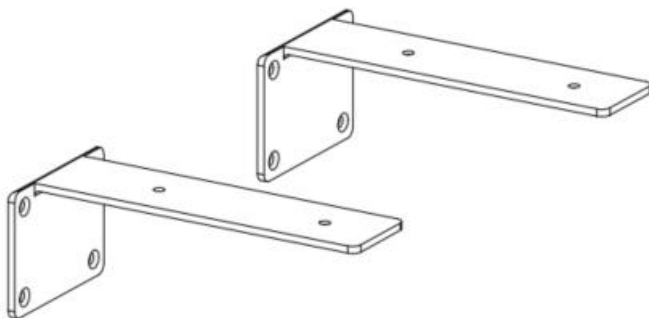
Pooledas Group Ltd
Eenheid 5 Albert Edward House, de paviljoens
Preston, Verenigd Koninkrijk

Gemaakt in China

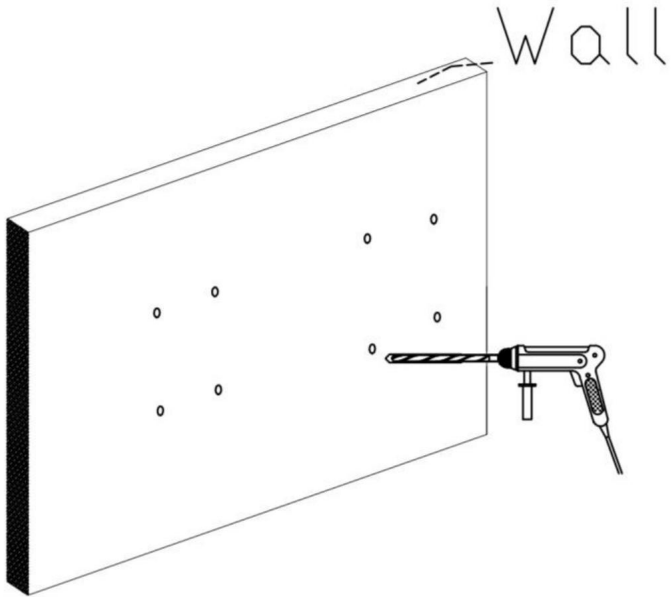
HYLLFÄSTE
BRUKSANVISNINGAR
MODELL: SJ2/SJ4/SJ7/SJ8

HYLLFÄSTE
BRUKSANVISNINGAR

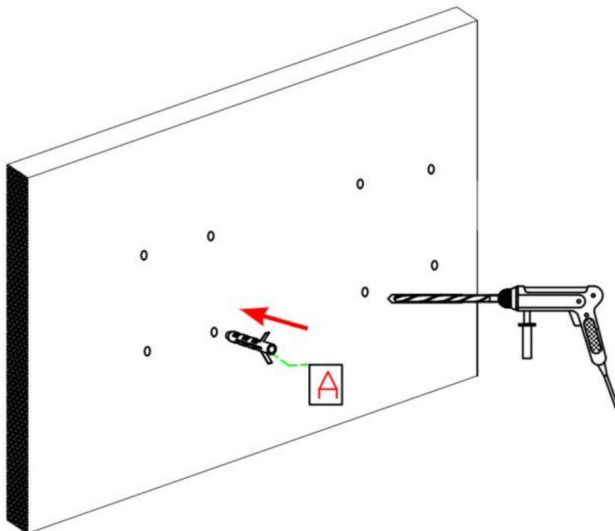
MODELL: SJ2/SJ4/SJ7/SJ8

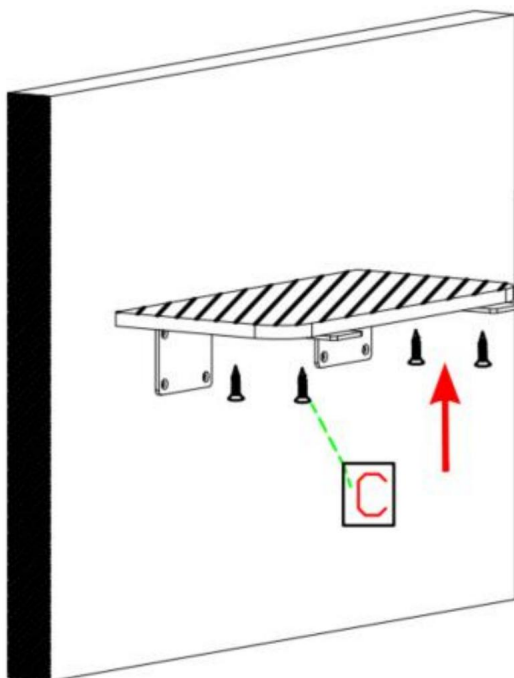
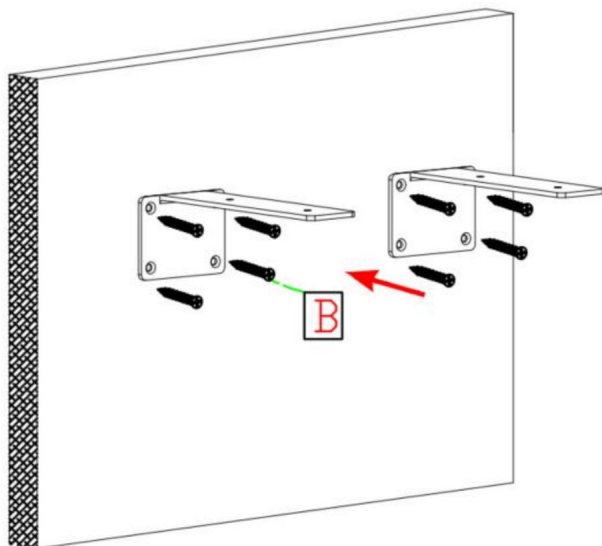


INSTALLATION



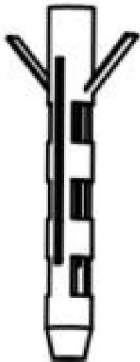


OBS: Välj lämpliga borrar för väggöppningar







OBS: Tjockleken på bordet bör vara större än 10 mm

DELLISTA

Inga komponenter	Bild	Passar modell#			
		SJ2	SJ4	SJ7	SJ8
A	Expansionslimspik 	24 st s	24 st s	24 st s	24 st s
B	Självgängande skruvar M5*40mm 	24 st s	24 st s	24 st s	24 st s
C	Självgängande skruvar M5*16mm 	12 st s	12 st s	12 st s	12 st s

D	Hyllfäste s		6st	6st	6st	6st
OCH	Andenivå		1st	1st	1st	1st

PARAMETERTABELL

Modell	Storlek	Tjocklek
SJ2	10*4,0*1,6 tum	5 mm
SJ4	12*4,0*1,6 tum	5 mm
SJ7	8*4,0*1,6 tum	5 mm
SJ8	6*4,0*1,6 tum	5 mm

Adress: Baoshanqu Shuangchenglu 803long 11hao 1602A-1609shi
Shanghai

Importerad till AUS: SIHAO PTY LTD. 1 ROKEVA STREETEASTWOOD
NSW 2122 Australien

Importerad till USA: Sanven Technology Ltd. Suite 250, 9166 Anaheim
Place, Rancho Cucamonga, CA 91730



SHUNSHUN GmbH
Römeräcker 9 Z2021,76351
Linkenheim-Hochstetten, Tyskland



Pooledas Group Ltd
Enhet 5 Albert Edward House, The Pavilions
Preston, Storbritannien

Tillverkad i Kina

