

X-LINE G/K



- Prosty i szybki montaż oprawy,
- Szeroki zakres zastosowań,
- Oprawa do sufitów podwieszanych gipsowo-kartonowych.
- Quick and simple installation,
- A wide scope of application possibilities,
- Recessed luminaire.
- Простая и быстрая установка,
- Широкий спектр применений,
- Светильник для встраивания.

X-LINE G/K

Konstrukcja/Features/Конструкция

Rodzina opraw oświetleniowych X-line wykonana z profilu aluminiowego wyposażona w rastry paraboliczne wyblyszczane, przesłonę mleczną lub mikropryzmatyczną oraz statecznik elektroniczny. Oprawy oferowane są w wersji świetłówkowej (T5, TC-L) do montażu w suficie podwieszanym gipsowo-kartonowym. Oprawy przystosowane są do łączenia za pomocą specjalnie opracowanych łączników, które zapewniają dużą swobodę w rozmieszczaniu elementów systemu, a tym samym dużą funkcjonalność.

The group of X-line luminaires is made of aluminum profile and is equipped with electronic ballast, specular parabolic louver or with opal diffuser or micro-prismatic diffuser. The luminaires are offered in fluorescent tube version (T5, TC-L). Luminaire for plasterboard ceiling, installation in suspended ceiling. The luminaires may be joined with special connectors providing great freedom in arranging elements of the system and its functionality.

Светильник изготовлен из алюминиевого профиля, оснащённого параболическим зеркальным отражателем или молочным рассеивателем, рассеиватель из микропризматического а так же электронной ПРА. Светильники предназначены для работы с люминисцентной лампой (T5, TC-L). Специально разработанные соединители предоставляют широкую свободу действий при размещении элементов системы, чем обеспечивают высокую функциональность.

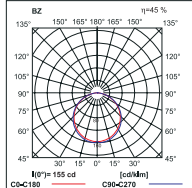


X-LINE G/K MICRO-PRM

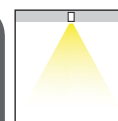
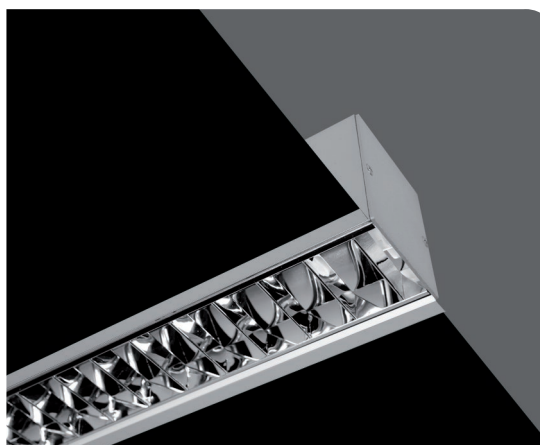
X-LINE G/K T5

X-LINE G/K T5

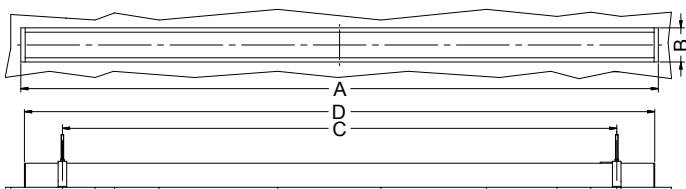
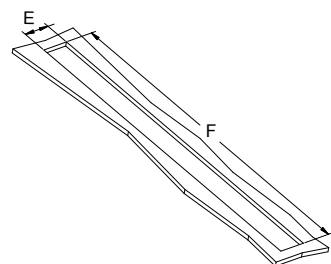
X-LINE GK 1x35W PLX



| h [m] | Q [lm] | ca. w [lx] | ca. E [lx] |
|-------|--------|------------|------------|
| 1 | 2,06 | 304 | 304 |
| 2 | 5,03 | 76 | 76 |
| 3 | 8,89 | 33 | 33 |
| 4 | 11,8 | 19 | 19 |
| 5 | 14,8 | 12 | 12 |



Wymiary / Dimensions / Размеры



| PLX | A (mm) | B (mm) | C (mm) | D (mm) | E (mm) | F (mm) |
|-----|--------|--------|--------|--------|--------|--------|
|-----|--------|--------|--------|--------|--------|--------|

| PPAR | A (mm) | B (mm) | C (mm) | D (mm) | E (mm) | F (mm) |
|--------------|--------|--------|--------|--------|--------|--------|
| 1x14/24 W | 595 | 80 | 460 | 578 | 70 | 584 |
| 1x21/39 W | 895 | 80 | 700 | 878 | 70 | 884 |
| 1x28/54 W | 1195 | 80 | 1000 | 1178 | 70 | 1184 |
| 1x35/49/80 W | 1495 | 80 | 1300 | 1478 | 70 | 1484 |
| 2x14/24 W | 1170 | 80 | 800 | 1153 | 70 | 1160 |
| 2x21/39 W | 1770 | 80 | 1400 | 1753 | 70 | 1760 |
| 2x28/54 W | 2370 | 80 | 2000 | 2353 | 70 | 2360 |
| 2x35/49/80 W | 2970 | 80 | 2600 | 2953 | 70 | 2960 |

| PLX/MICRO-PRM | A (mm) | B (mm) | C (mm) | D (mm) | E (mm) | F (mm) |
|---------------|--------|--------|--------|--------|--------|--------|
| 1x14/24 W | 595 | 80 | 460 | 578 | 70 | 584 |
| 1x21/39 W | 895 | 80 | 700 | 878 | 70 | 884 |
| 1x28/54 W | 1195 | 80 | 1000 | 1178 | 70 | 1184 |
| 1x35/49/80 W | 1495 | 80 | 1300 | 1478 | 70 | 1484 |
| 2x14/24 W | 1080 | 80 | 800 | 1153 | 70 | 1170 |
| 2x21/39 W | 1680 | 80 | 1400 | 1663 | 70 | 1670 |
| 2x28/54 W | 2280 | 80 | 2000 | 2263 | 70 | 2270 |
| 2x35/49/80 W | 2880 | 80 | 2600 | 2863 | 70 | 2870 |
| 3x14/24 W | 1565 | 80 | 1285 | 1548 | 70 | 1555 |
| 3x21/39 W | 2465 | 80 | 2185 | 2448 | 70 | 2455 |
| 3x28/54 W | 3365 | 80 | 3085 | 3348 | 70 | 3355 |
| 3x35/49/80 W | 4265 | 80 | 3985 | 4248 | 70 | 4255 |



| PPAR/PLX/MICRO-PRM | Dimensions | Power | Beam | Control | Color |
|--------------------|--------------|-------|------|---------|-------|
| X-LINE G/K | 1x14/24 W | T5 | GS | | |
| X-LINE G/K | 1x21/39 W | T5 | GS | | |
| X-LINE G/K | 1x28/54 W | T5 | GS | | |
| X-LINE G/K | 1x35/49/80 W | T5 | GS | | |
| X-LINE G/K | 2x14/24 W | T5 | GS | | |
| X-LINE G/K | 2x21/39 W | T5 | GS | | |
| X-LINE G/K | 2x28/54 W | T5 | GS | | |
| X-LINE G/K | 2x35/49/80 W | T5 | GS | | |
| PLX/MICRO-PRM | 3x14/24 W | T5 | GS | | |
| X-LINE G/K | 3x21/39 W | T5 | GS | | |
| X-LINE G/K | 3x28/54 W | T5 | GS | | |
| X-LINE G/K | 3x35/49/80 W | T5 | GS | | |

Dostępna barwa światła: 830/840
Available colour of the light: 830/840
Цветовая температура: 830/840

Opcje oprawy / Luminaire options / Характеристика светильника

Przesłony / Diffuser / Рассеиватели:

| | |
|-----------|---|
| PLX | przesłona opalizowana PMMA PMMA opal diffuser / рассеиватель из PMMA опаловый |
| Micro-PRM | przesłona mikropryzmatyczna micro-prismatic diffuser / рассеиватель из микропризматического PMMA |

Rastry / Louver / Оптика (зеркальные решётки):

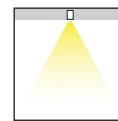
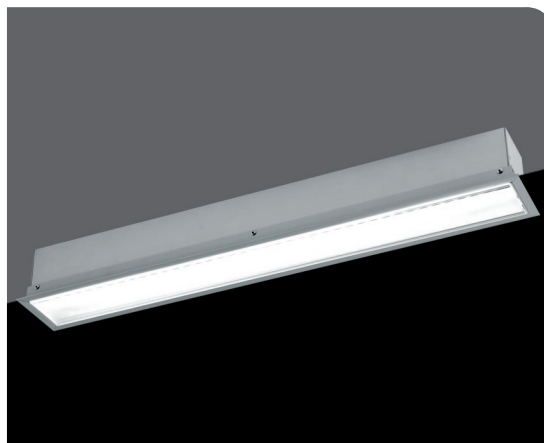
| | |
|-----------------|---|
| PPAR LUX | podwójna parabola LUX double parabolic louver LUX / парабола лк |
| PPAR LUX SILVER | podwójna parabola LUX SILVER double parabolic louver LUX SILVER / парабола лк сребро |

Stateczniki / Electronic control gear / Пускорегулирующая аппаратура:

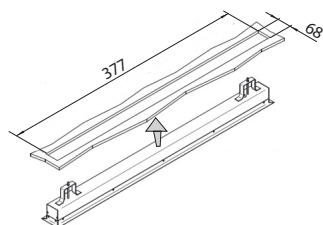
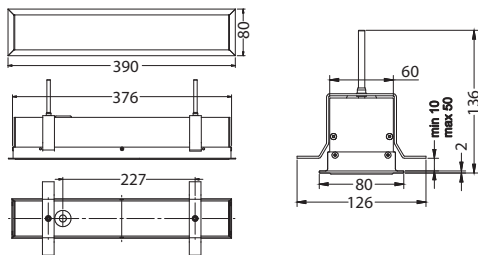
| | |
|-----|--|
| E | statecznik elektroniczny electronic control gear / ЭПРА |
| ED | statecznik elektroniczny DIM 1-10V DIM 1-10V electronic control gear / ЭПРА DIM 1-10V |
| EDD | statecznik elektroniczny DIM DALI DIM DALI electronic control gear / ЭПРА DIM DALI |

X-LINE G/K TC-L

X-LINE G/K TC-L



Wymiary / Dimensions / Размеры



X-LINE G/K



1x24 W



TC-L



2G11



1,3



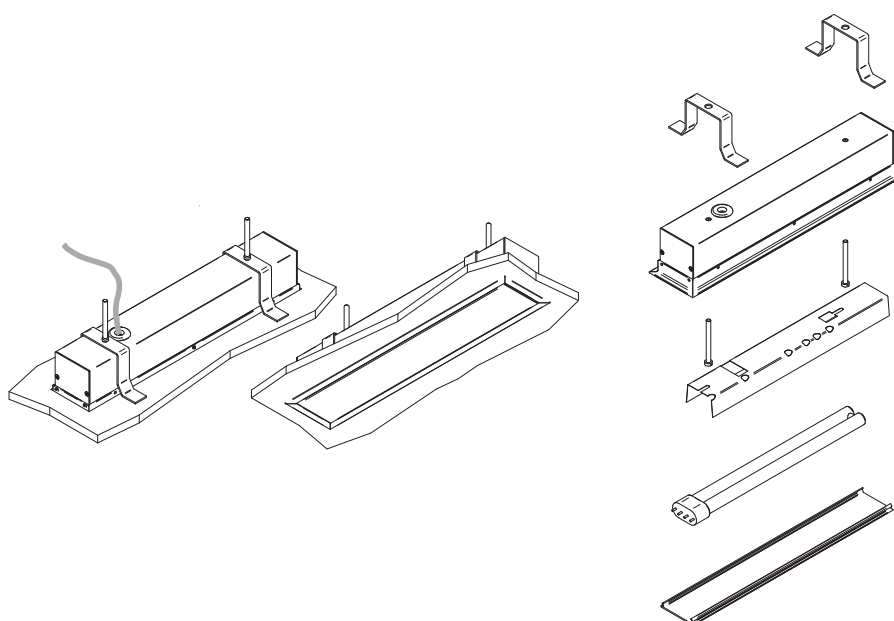
Opcje oprawy/Luminaire options/Характеристика светильника

Przesłony / Diffuser / Рассеиватели:

- PLX przesłona opalizowana PMMA
PMMA opal diffuser / рассеиватель из PMMA опаловый
- Micro-PRM przesłona mikropryzmatyczna
micro-prismatic diffuser / рассеиватель из микропризматического PMMA

Stateczniki / Electronic control gear / Пускорегулирующая аппаратура:

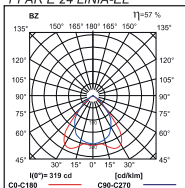
- E statecznik elektroniczny
electronic control gear / ЭПРА



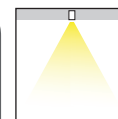
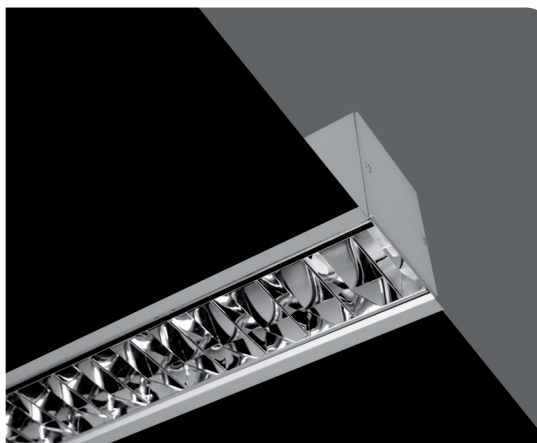
X-LINE G/K T5 LINIA

X-LINE G/K T5 LINIA

X-LINE G/K 1x28W T5 LUX
PPAR E 24 LINIA-EL

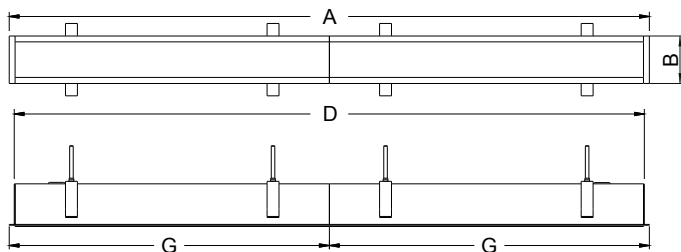
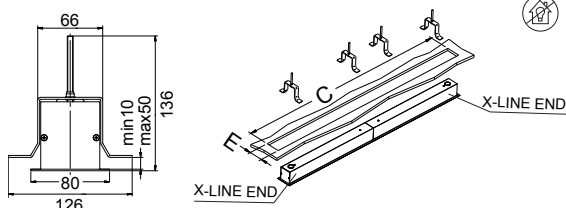


| h[m] | φ[m] | E _{av} [lux] |
|------|------|-----------------------|
| 1 | 1.73 | 695 |
| 2 | 3.47 | 174 |
| 3 | 5.21 | 77 |
| 4 | 6.95 | 43 |
| 5 | 8.69 | 27 |

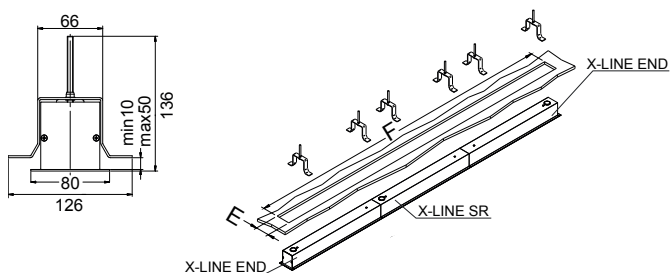
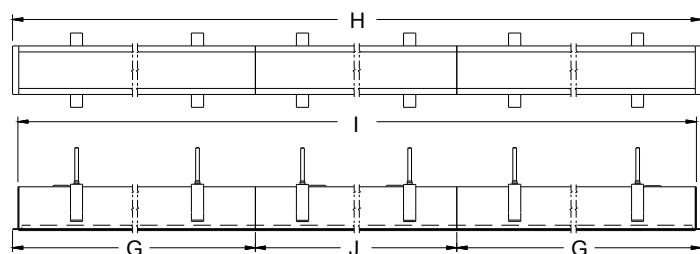


Wymiary / Dimensions / Размеры

X-LINE G/K 2x



X-LINE G/K 3x



| TYP | PMMA | Light bulb icon | Light bulb icon | Light bulb icon |
|---------------------|--------------|-----------------|-----------------|-----------------|
| PPAR/PLX/MICRO-PRM | | | | |
| X-LINE G/K LINIA-EL | 1x14/24 W | T5 | G5 | █ |
| X-LINE G/K LINIA-S | 1x14/24 W | T5 | G5 | █ |
| X-LINE G/K LINIA-EP | 1x14/24 W | T5 | G5 | █ |
| X-LINE G/K LINIA-EL | 1x21/39 W | T5 | G5 | █ |
| X-LINE G/K LINIA-S | 1x21/39 W | T5 | G5 | █ |
| X-LINE G/K LINIA-EP | 1x21/39 W | T5 | G5 | █ |
| X-LINE G/K LINIA-EL | 1x28/54 W | T5 | G5 | █ |
| X-LINE G/K LINIA-S | 1x28/54 W | T5 | G5 | █ |
| X-LINE G/K LINIA-EP | 1x28/54 W | T5 | G5 | █ |
| X-LINE G/K LINIA-EL | 1x35/49/80 W | T5 | G5 | █ |
| X-LINE G/K LINIA-S | 1x35/49/80 W | T5 | G5 | █ |
| X-LINE G/K LINIA-EP | 1x35/49/80 W | T5 | G5 | █ |
| PLX/MICRO-PRM | | | | |
| X-LINE G/K LINIA-EL | 2x28/54 W | T5 | G5 | █ |
| X-LINE G/K LINIA-S | 2x28/54 W | T5 | G5 | █ |
| X-LINE G/K LINIA-EP | 2x28/54 W | T5 | G5 | █ |

Dostępna barwa światła: 830/840
Available colour of the light: 830/840
Цветовая температура: 830/840

Opcje oprawy/Luminaire options/Характеристика светильника

Przesłony / Diffuser / Рассеиватели:

| | |
|-----------|---|
| PLX | przesłona opalizowana PMMA PMMA opal diffuser / рассеиватель из PMMA опаловый |
| Micro-PRM | przesłona mikropryzmatyczna micro-prismatic diffuser / рассеиватель из микропризматического PMMA |

Rastry / Louver / Оптика (зеркальные решетки):

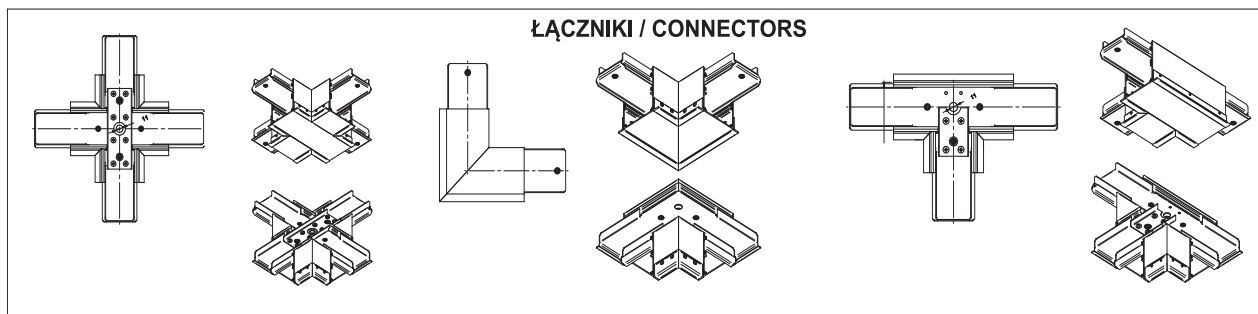
| | |
|-----------------|---|
| PPAR LUX | podwójna parabola LUX double parabolic louver LUX/ парабола лк |
| PPAR LUX SILVER | podwójna parabola LUX SILVER double parabolic louver LUX SILVER/ парабола лк серебро |

Stateczniki / Electronic control gear / Пускорегулирующая аппаратура:

| | |
|-----|--|
| E | statecznik elektroniczny electronic control gear / ЭПРА |
| ED | statecznik elektroniczny DIM 1-10V DIM 1-10V electronic control gear / ЭПРА DIM 1-10V |
| EDD | statecznik elektroniczny DIM DALI DIM DALI electronic control gear / ЭПРА DIM DALI |

| PMMA | A (mm) | B (mm) | C (mm) | D (mm) | E (mm) | F (mm) | G (mm) | H (mm) | I (mm) | J (mm) |
|---------------|--------|--------|--------|--------|--------|--------|--------|--------|--------|--------|
| PPAR | | | | | | | | | | |
| 1x14/24 W | 1170 | 80 | 1160 | 1153 | 70 | 1735 | 585 | 1745 | 1728 | 575 |
| 1x21/39 W | 1770 | 80 | 1760 | 1753 | 70 | 2635 | 885 | 2645 | 2628 | 875 |
| 1x28/54 W | 2370 | 80 | 2360 | 2353 | 70 | 3535 | 1185 | 3545 | 3528 | 1175 |
| 1x35/49/80 W | 2970 | 80 | 2960 | 2953 | 70 | 4435 | 1485 | 4445 | 4428 | 1475 |
| PLX/MICRO-PRM | | | | | | | | | | |
| 1x14/24 W | 1080 | 80 | 1070 | 1063 | 70 | 1555 | 540 | 1565 | 1548 | 485 |
| 1x21/39 W | 1680 | 80 | 1670 | 1663 | 70 | 2455 | 840 | 2465 | 2448 | 785 |
| 1x28/54 W | 2280 | 80 | 2270 | 2263 | 70 | 3355 | 1140 | 3365 | 3348 | 1085 |
| 1x35/49/80 W | 2880 | 80 | 2870 | 2863 | 70 | 4255 | 1440 | 4265 | 4248 | 1385 |
| 2x28/54W | 4450 | 80 | 4439 | 4433 | 70 | 6609 | 2225 | 6620 | 6603 | 2170 |

AKCESORIA / ACCESSORIES / ПРИНАДЛЕЖНОСТИ



PRZYKŁAD / EXAMPLE / ПРИМЕР



„Stosowanie opraw oświetleniowych firmy LUXIONA POLAND”

Oprawy oświetleniowe firmy LUXIONA POLAND przeznaczone są do pracy w standardowych warunkach, z wyjątkiem opraw o przeznaczeniu specjalnym. Warunki standardowe charakteryzuje temperatura otoczenia w zakresie -10o C + 25o C, ciśnienie 960 – 1000 hPa, wilgotność 40 – 60%. Są to warunki panujące na przeważającym terenie strefy europejskiej. Oprawy nie należy stosować w przypadku, gdy warunki otoczenia mogą zagrozić konstrukcji oprawy, powłoce lakierniczej lub komponentom elektronicznym umieszczonym w środku powodując nieprawidłowe działanie oprawy. Oprawy są zbadane i zgodne z normą europejską EN-60598-1 Do czynników zagrażających konstrukcji oprawy można zaliczyć min.: wysoką temperaturę, wysoką wilgotność, zapylenie, obecność w powietrzu substancji chemicznie nieobojętnych (chlor, sól, kwasy, zasady), wibracje, wstrząsy, narażenie na uder, UV, pole elektromagnetyczne. Oprawy należy stosować zgodnie z ich przeznaczeniem. Konieczne jest instalowanie opraw zgodnie z instrukcją montażową, wyłącznie przez osoby posiadające odpowiednie uprawnienia”

„The usage of Luxiona Poland luminaires”

The luminaires manufactured by Luxiona Poland company are designed to operate in standard conditions, except from those luminaires designed for a special usage. The standard conditions are characterized by the temperature varying from -10oC to +25oC, pressure varying from 960hPa to 1000hPa, and humidity between 40% and 60%. These are the normal conditions for the most area of the European zone. The luminaires shall not be used when the environment conditions are hazardous for its structure and paint, or for the inside electronic components. The luminaires have been tested in accordance with EN-60598-1 European norms. The hazardous factors include: high temperature, high humidity, dust, chemically indifferent substances (chlorine, salt, acid, bases), vibrations, impacts, exposure to UV rays and electromagnetic field. The luminaires shall be operated in accordance with their usage. They shall be installed in reference to the assemble instructions by the qualified persons only.

„Применение светильников фирмы LUXIONA POLAND”

Светильники фирмы LUXIONA POLAND предназначены для работы в стандартных условиях за исключением светильников спецназначения. Для стандартных условий характерны температура окружающей среды в диапазоне -10o C + 25o C, давление 960 – 1000 hPa, влажность 40 – 60%. Такие условия преобладают на основной территории Европы. Не рекомендуется использовать светильники в условиях, которые могут привести к нарушению конструкции светильника, лакокрасочному покрытию или сбою в работе электронных компонентов светильника. Светильники позитивно прошли испытания согласно европейской норме EN-60598-1.

K чисłu czynników, ugrożającym konstrukcji светильника относятся в том числе высокие температура, влажность, запыленность, присутствие в атмосфере агрессивных субстанций (хлор, соль, кислоты, щелочи), вибрации, тряска, опасность удара, ультрафиолетовое излучения, электромагнитное поле. Применять светильники необходимо согласно их назначению. Установка светильников проводится обязательно согласно инструкции по установке лицами обладающими соответствующие квалификации.

UWAGA!!!

Dane techniczne mogą ulec zmianie. Zdjęcia opraw mogą odbiegać od rzeczywistości. Data ostatniej aktualizacji 07.07.2015 r. Inne opcje oprawy dostępne na indywidualne zapytanie.

WARNING!

Technical data may be changed. Photos of the luminaires may differ from reality. Last updated 07.07.2015. Other options of the luminaire available on request.

ВНИМАНИЕ!

Технические характеристики могут измениться. Изображение продукта может незначительно отличаться от оригинала. Дата последнего обновления 07.07.2015. Реализация индивидуального варианта возможна по запросу.