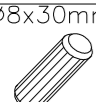
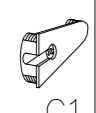





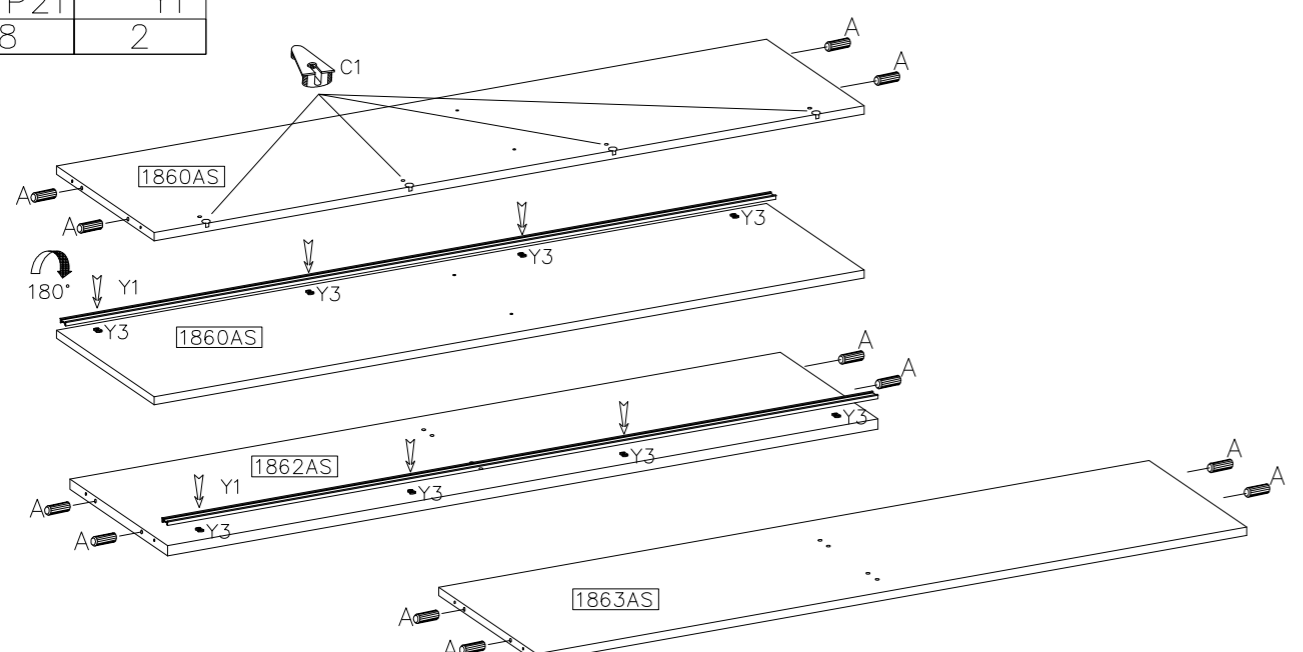


**1**

|  |   |
|--|---|
| <br>A<br>12  | <br>C1<br>4   |
| <br>Y3<br>8  | <br>P21<br>8 |
| <br>Y1<br>2 |   |



**STEP-1**

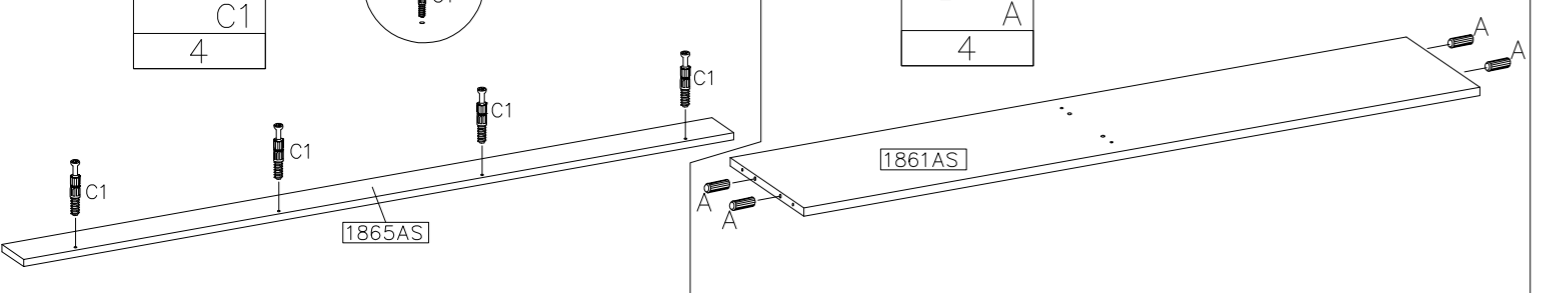
**STEP-2**



**2**

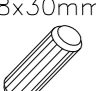
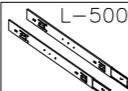

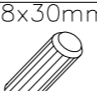
**3**

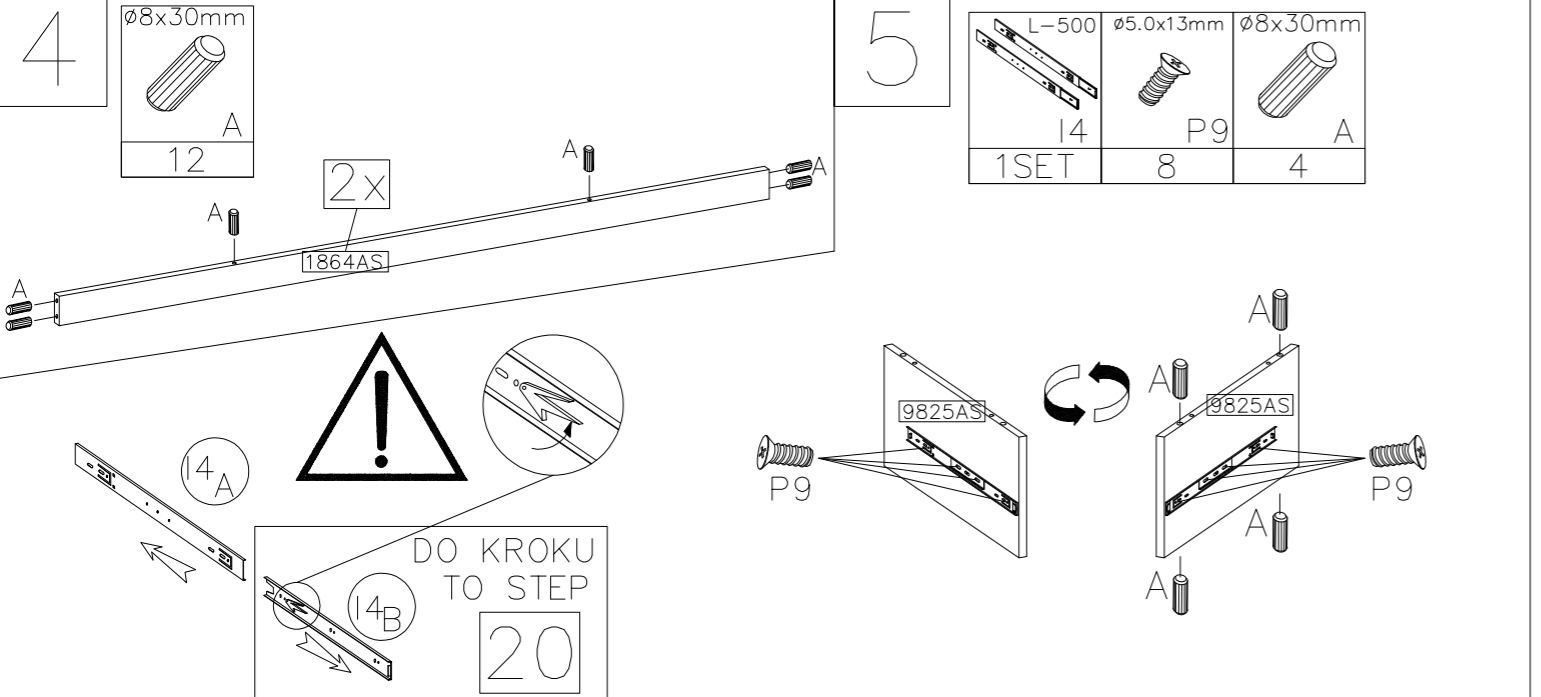
|   |  |
|---|--|
| <br>C1<br>4 | <br>A<br>4 |
|---|--|



**4**


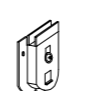
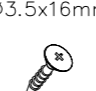


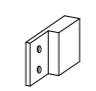

**5**

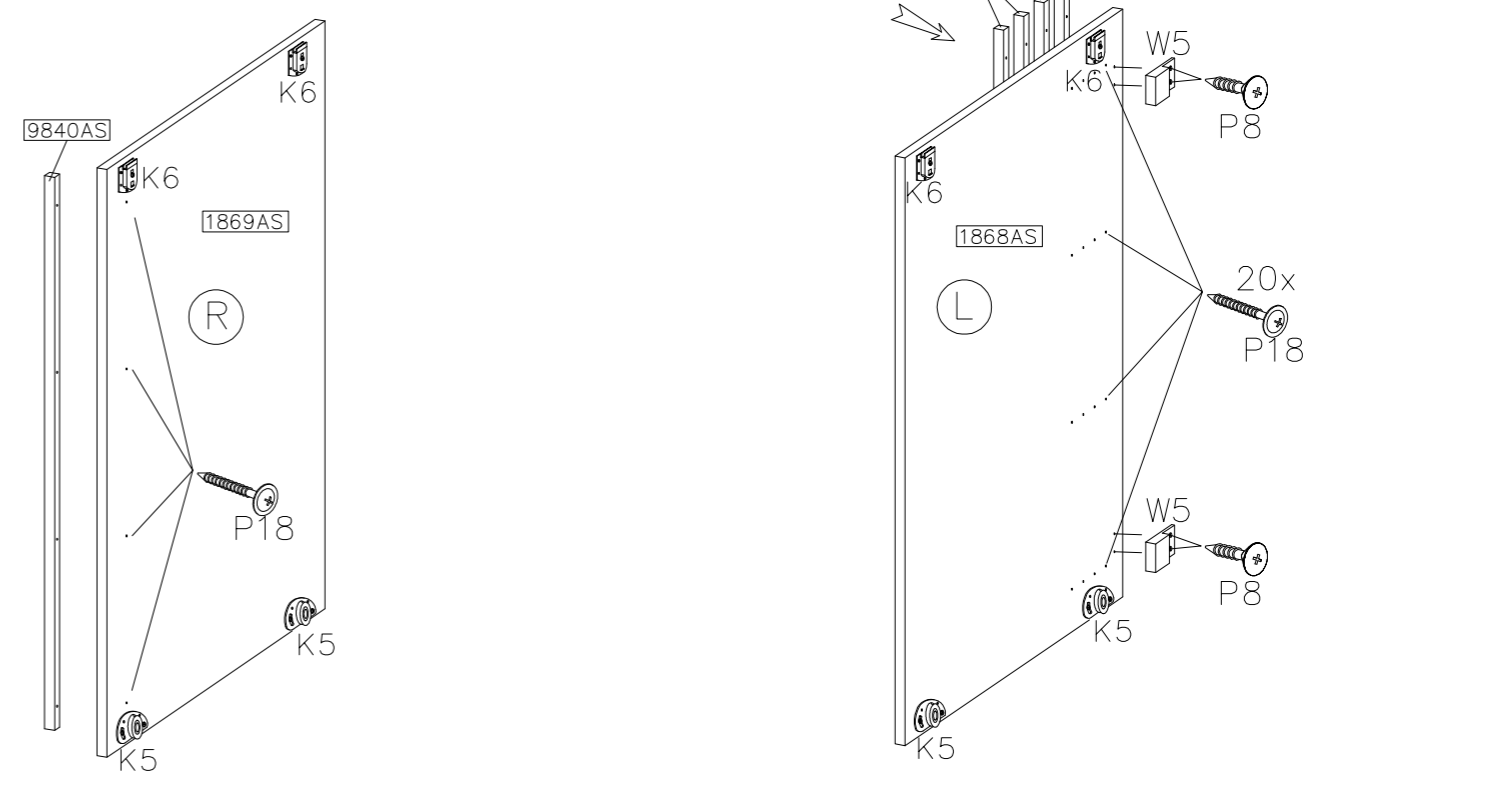
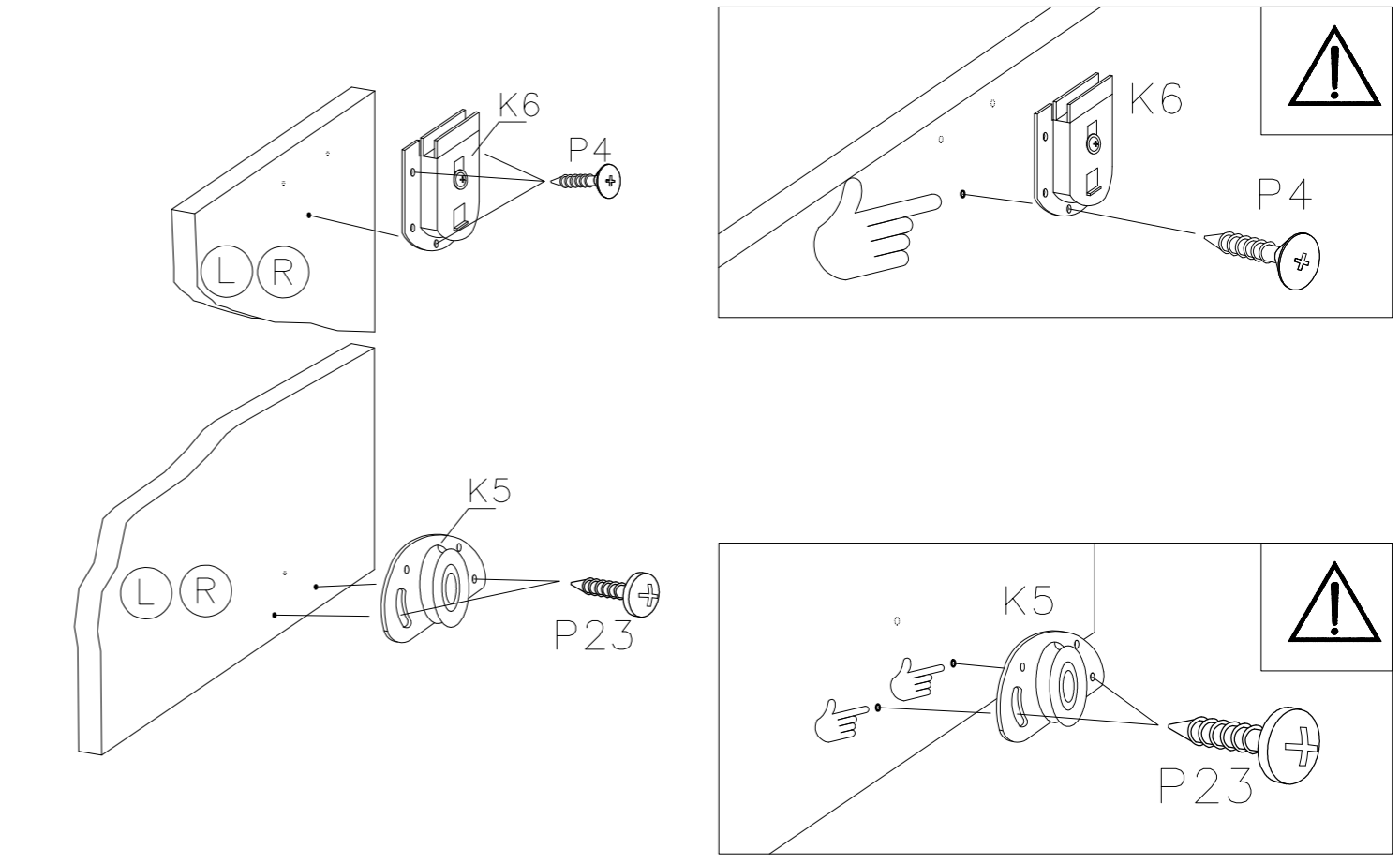
|  |   |  |   |
|--|---|--|---|
| <br>A<br>12 | <br>L-500<br>1SET | <br>P9<br>8 | <br>A<br>4 |
|--|---|--|---|



**DO KROKU TO STEP 20**

**21**

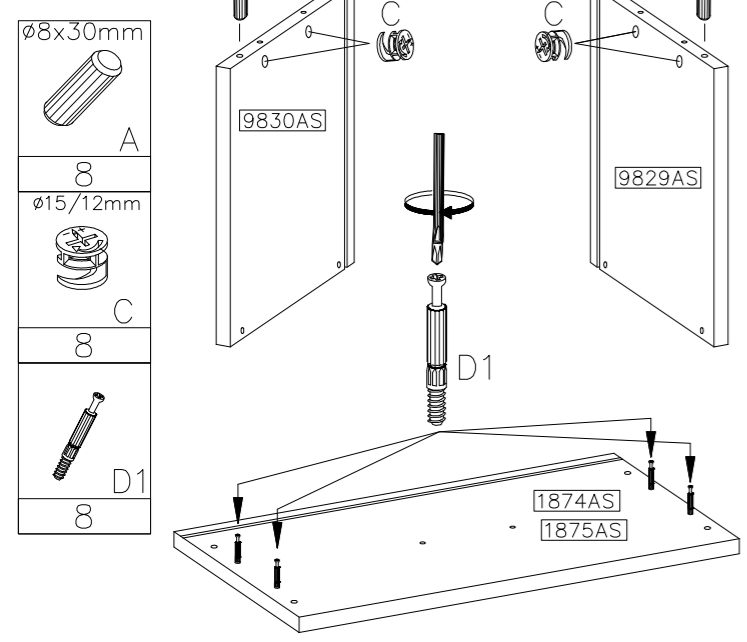
|   |   |  |  |   |   |   |
|---|---|--|--|---|---|---|
| <br>K5<br>4 | <br>K6<br>4 | <br>P4<br>12 | <br>P23<br>8 | <br>P18<br>20 | <br>W5<br>2 | <br>P8<br>4 |
|---|---|--|--|---|---|---|

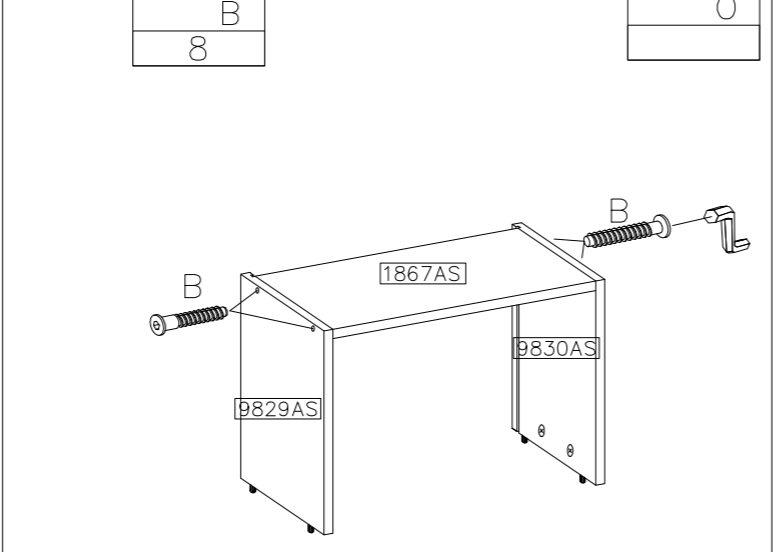
**CANADA - CA 1-15 | 2/8**

**CANADA - CA 1-15 | 7/8**

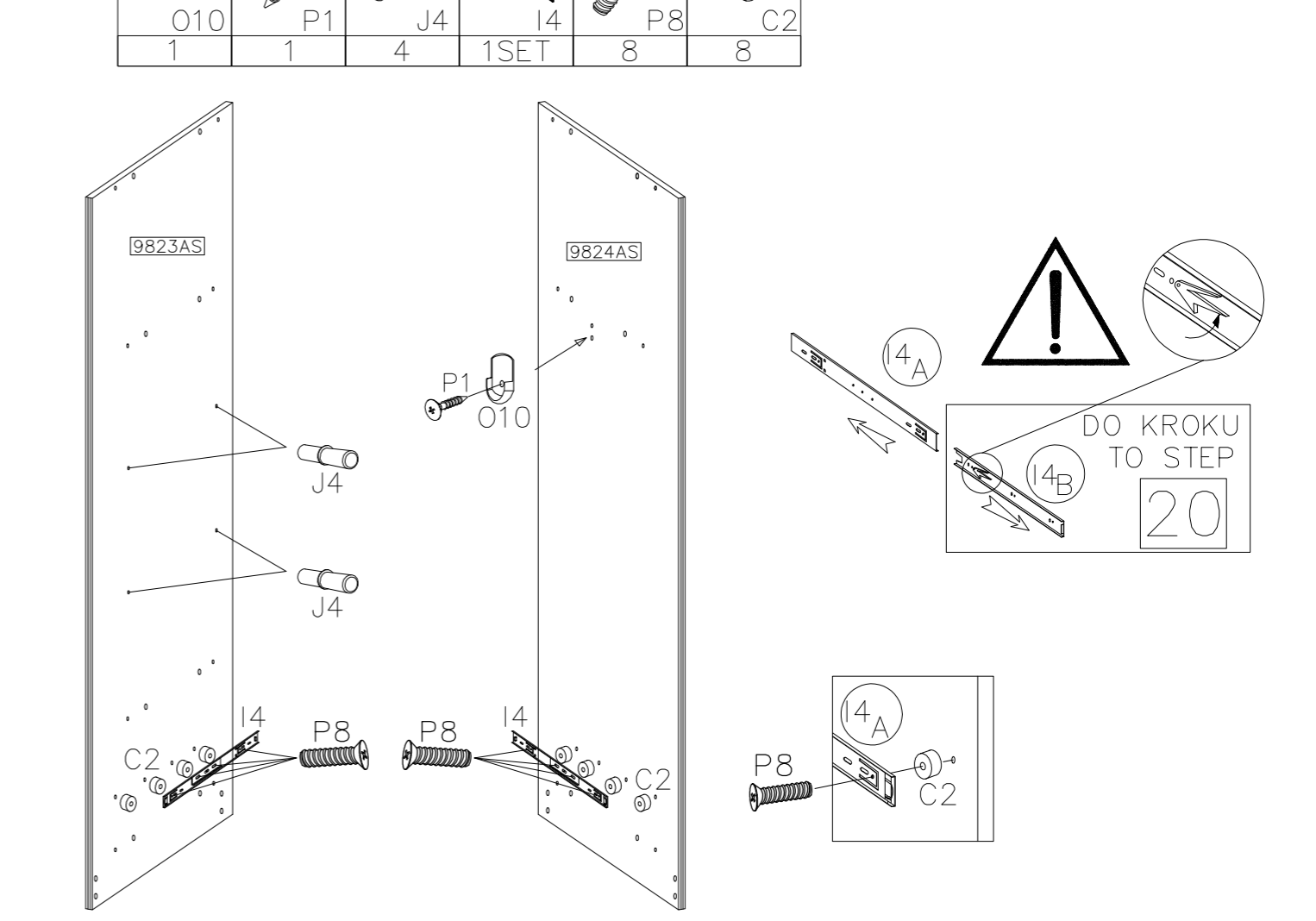
17



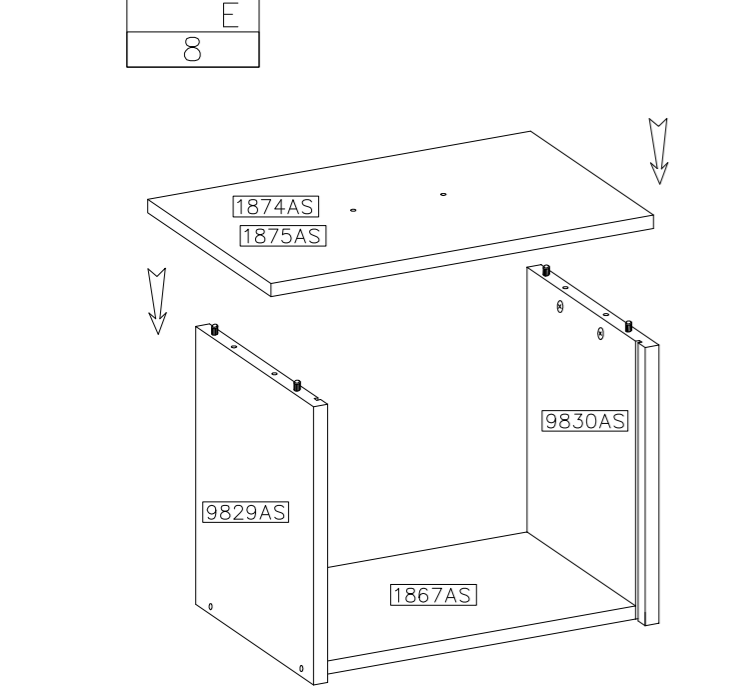
18



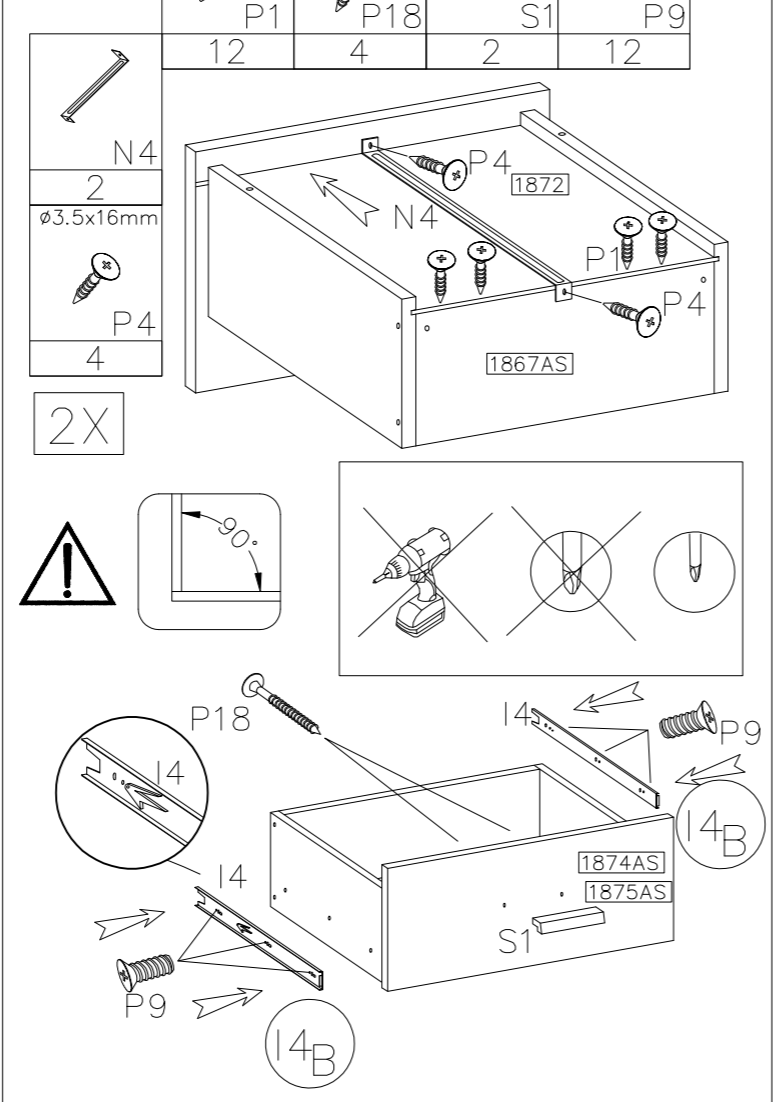
6



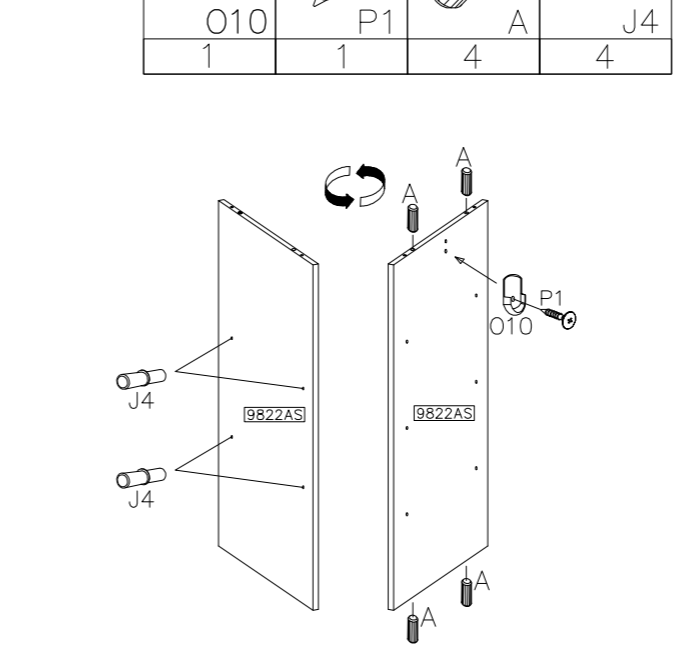
19



20



7



8

