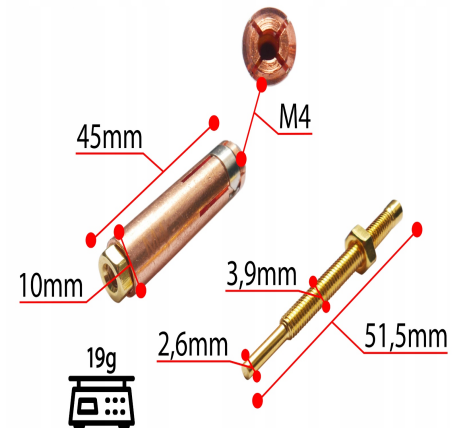
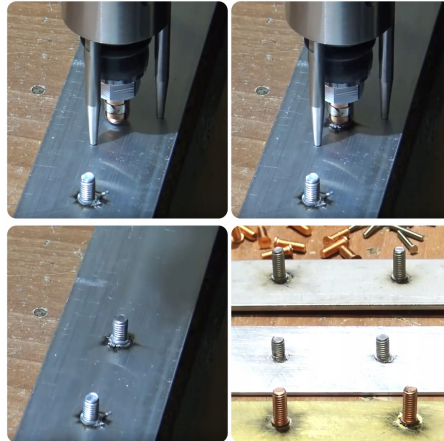


Elektroda do przygrzewania kołków nitów gwoździ wkrętów M4 blachy karoserii

Galeria Produktu



Opis Produktu

- ☑ Uchwyt do zgrzewania kołków M4 – do kondensatorowych przypawarek
 - Profesjonalny uchwyt do przygrzewania kołków i trzpieni M4, wykorzystywany w procesie zgrzewania kondensatorowego. Umożliwia szybkie i stabilne mocowanie elementów do powierzchni metalowych.
- ☑ Przeznaczenie i zastosowanie uchwytu
 - Do zgrzewania trzpieni, śrub, nitów, szpilek i wkrętów w rozmiarze M4 Maksymalna długość elementów: do 40 mm Do pracy z elementami wykonanymi ze stali, stali nierdzewnej, aluminium, miedzi i brązu Idealny do zastosowań blacharskich, produkcyjnych, warsztatowych
- ☑ Wysoka jakość wykonania
 - Tuleja została zaprojektowana z myślą o trwałości i niezawodności.
 - Wykonana z materiałów o wysokiej odporności na zużycie Długa żywotność nawet przy intensywnym użytkowaniu



Parametry Techniczne

Parametr	Wartość
Kod producenta	Tuleja M4 do przypawania śrub i kołków
Marka	Schwarz Werkzeuge
Waga produktu z opakowan	0.1
Maksymalna moc	11000
Zasilanie	elektryczno-sieciowe
Przeznaczenie	do blach
Cechy dodatkowe	spoter blacharski
EAN (GTIN)	5904507011949
Stan	Nowy