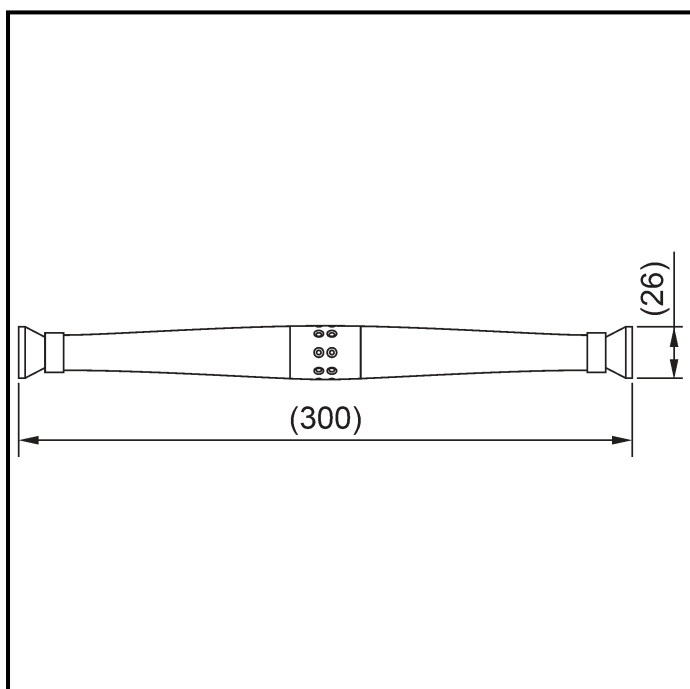


Złączka samoklinująca CIL63



Złączki samoklinujące umożliwiają szybkie, łatwe i pewne łączenie w prześle aluminiowych i stalowo-aluminiowych przewodów linii napowietrznych bez użycia narzędzi. Kolorowe oznaczenie kodowe ułatwia zidentyfikowanie rozmiaru złączki.

| | |
|---------------------|---|
| Kod produktu | CIL63 |
| GTIN | 6418677414220 |
| Nazwa | Złączka samoklinująca 5.81-8.64 mm, pomarańcz / czerwony |



Kolory

| | |
|-------|-----------------------|
| Barwa | Pomarańczowo-czerwony |
|-------|-----------------------|

Wymiary

| | |
|---------------|------------------|
| Ciężar | 0.155 kg |
| Średnica żyły | 5.81 ... 8.64 mm |

Cechy

| | |
|--------------------|--------------------------------|
| Do żył o przekroju | AAC, AAAC, ACSR 34/6 (Sparrow) |
|--------------------|--------------------------------|

Wpływ na środowisko

| | |
|-----------------|--------------|
| RoHS status | Incomplete |
| Halogen content | Halogen free |

ETIM

| | |
|---------------------------------|---------------------------|
| ETIM Class | EC001169 |
| Number of conductors | 1 |
| Nominal cross section conductor | 35 ... 50 mm ² |
| Halogen free | Yes |

Opakowanie

Karton

| | |
|-----------|------------|
| Rozmiar | 25 szt. |
| Głębokość | 375 mm |
| Wysokość | 115 mm |
| Szerokość | 250 mm |
| Waga | 4.091 kg |
| Objętość | 10.78125 l |

Paleta

| | |
|-----------|------------|
| Rozmiar | 900 szt. |
| Głębokość | 1200 mm |
| Wysokość | 1080 mm |
| Szerokość | 800 mm |
| Waga | 167.276 kg |
| Objętość | 1036.8 l |

Downloads[Instrukcja montażu](#)

Typ pliku: PDF

[Rysunek wymiarowy](#)

Typ pliku: PDF

