

Robot odkurzający Medion

MEDION®



1. O niniejszej instrukcji obsługi



Dziękujemy za wybranie naszego produktu. Mamy nadzieję, że korzystanie z urządzenia sprawi Ci przyjemność. Przeczytaj uważnie instrukcje bezpieczeństwa przed uruchomieniem. Przestrzegaj ostrzeżeń na urządzeniu i w instrukcji obsługi. Zawsze przechowuj instrukcję obsługi w zasięgu ręki. W przypadku sprzedaży lub przekazania urządzenia należy również przekazać niniejszą instrukcję obsługi, ponieważ stanowi ona integralną część produktu.

1.1. Wyjaśnienie symboli

Jeżeli część tekstu jest oznaczona jednym z poniższych symboli ostrzegawczych, należy unikać opisanego w tekście niebezpieczeństwa, aby zapobiec opisanym tam możliwym skutkom.



ZAGROŻENIE!

Ostrzeżenie przed bezpośrednim zagrożeniem życia!



OSTRZEŻENIE!

Ostrzeżenie przed możliwym zagrożeniem życia i/lub poważnymi nieodwracalnymi obrażeniami!



OSTRZEŻENIE!

Ostrzeżenie przed niebezpieczeństwem porażenia prądem!



OSTRZEŻENIE!

Ostrzeżenie przed niebezpieczeństwem związanym z substancjami wybuchowymi!



UWAGA!

Ostrzeżenie przed możliwymi średnimi i/lub lekkimi obrażeniami!



UWAGA!

Postępuj zgodnie z instrukcjami, aby uniknąć uszkodzenia mienia!



Dalsze informacje dotyczące użytkowania urządzenia!



UWAGA!

Przestrzegać informacji zawartych w instrukcji obsługi!

•

Punktory / informacje o zdarzeniach podczas pracy

▶

Instrukcje do wykonania



Deklaracja zgodności (patrz rozdział „Informacje o zgodności”): Produkty oznaczone tym symbolem spełniają wymagania dyrektyw WE.

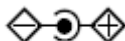


Klasa ochrony II

Urządzenia elektryczne II klasy ochronności to urządzenia elektryczne, które mają podwójną i/lub wzmocnioną izolację na całej powierzchni i nie mają możliwości podłączenia przewodu ochronnego. Obudowa urządzenia elektrycznego II klasy ochronności, która jest zamknięta w materiale izolacyjnym, może stanowić część lub całość dodatkowej lub wzmocnionej izolacji.



Symbol prądu stałego



Oznaczenie biegunowości

Symbol biegunowości przyłącza DC (zgodnie z IEC 60417). W przypadku urządzeń z tym oznaczeniem minus znajduje się wewnątrz, a plus na zewnątrz.



Ikona elektrycznego zasilacza impulsowego



Transformator - odporny na zwarcie

Transformator, w którym temperatura nie przekracza określonych wartości granicznych w momencie przeciążenia lub zwarcia transformatora i który po usunięciu przeciążenia lub zwarcia nadal spełnia wszystkie wymagania tej normy.



Do użytku w pomieszczeniach

Urządzenia z tym symbolem nadają się tylko do użytku w pomieszczeniach.



Zutylizuj urządzenie w sposób przyjazny dla środowiska



Poziom efektywności energetycznej VI

Poziomy sprawności energetycznej są standardowym podziałem sprawności zasilaczy zewnętrznych i wewnętrznych. Efektywność energetyczna wskazuje efektywność i jest podzielona do poziomu VI (poziom najbardziej efektywny).

IP 20

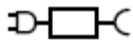
Zgodnie z normą DIN EN 60529 zasilacz AC/DC posiada stopień ochrony IP20, co oznacza:

Zasilacz AC/DC jest chroniony:

- przed dostępem do niebezpiecznych części palcem.
- przed wnikiem ciał stałych o średnicy 12,5 mm i większej Zasilacz AC/DC nie jest wodoszczelny

Ta=45°

Zasilacz sieciowy może być używany w temperaturze otoczenia do 45 °C.



Używaj tylko dostarczonego zasilacza



Używaj wyłącznie dostarczonej stacji ładującej.

2. Przeznaczenie

Robot odkurzający służy do automatycznego czyszczenia na sucho gładkich i równych podłóg w pomieszczeniach. Nie używaj urządzenia na zewnątrz. To urządzenie jest przeznaczone do użytku w prywatnych gospodarstwach domowych i podobnych zastosowaniach domowych, takich jak

- w kuchniach pracowniczych w sklepach, biurach i innych powierzchniach handlowych;
- w majątkach rolnych;
- przez klientów hoteli, moteli i innych obiektów mieszkalnych;
- w pensjonatach Urządzenie nie jest przeznaczone do użytku komercyjnego ani przemysłowego.

Należy pamiętać, że odpowiedzialność wygasa w przypadku niewłaściwego użytkowania:

- Nie modyfikuj urządzenia bez naszej zgody i nie używaj żadnych załączników, które nie zostały przez nas zatwierdzone lub dostarczone.
- Używaj wyłącznie części zamiennych i akcesoriów dostarczonych lub zatwierdzonych przez nas.
- Przestrzegaj wszystkich informacji zawartych w niniejszej instrukcji obsługi, w szczególności wskazówek bezpieczeństwa. Każda inna operacja jest uważana za niewłaściwą i może prowadzić do obrażeń ciała lub uszkodzenia mienia.

3. Instrukcje bezpieczeństwa

OSTRZEŻENIE!

Ryzyko zranienia!



Ryzyko urazów u dzieci i osób o ograniczonych zdolnościach fizycznych, sensorycznych lub umysłowych (np. częściowo niepełnosprawne, starsze osoby o ograniczonych zdolnościach fizycznych i umysłowych) lub braku doświadczenia i wiedzy (np. starsze dzieci).

- > Przechowuj urządzenie i akcesoria w miejscu niedostępnym dla dzieci.
- > To urządzenie może być używane przez dzieci w wieku od 8 lat oraz osoby o ograniczonych zdolnościach fizycznych, sensorycznych lub umysłowych lub bez doświadczenia i/lub wiedzy, jeśli są one nadzorowane lub zostały poinstruowane w zakresie bezpiecznego użytkowania urządzenia i zrozumiały wynikające z tego niebezpieczeństwa.
- > Dzieci nie mogą bawić się urządzeniem.
- > Czyszczenie i konserwacja przez użytkownika nie mogą być wykonywane przez dzieci, chyba że mają co najmniej 8 lat i są pod nadzorem.
- > Dzieci w wieku poniżej 8 lat powinny znajdować się z dala od urządzenia i /zasilacza sieciowego/kabla sieciowego.

ZAGROŻENIE!

Niebezpieczeństwo uduszenia!



Wdychanie lub połknięcie folii lub małych części grozi uduszeniem.

- > Trzymaj opakowanie z dala od dzieci.

ZAGROŻENIE!

Niebezpieczeństwo porażenia prądem!



części pod napięciem. Istnieje ryzyko porażenia prądem/zwarcia.

- > Użyj dostarczonego zasilacza sieciowego i stacji ładującej, aby naładować akumulator.
- > Zasilacz sieciowy może być używany tylko w suchych pomieszczeniach.
- > Podłączaj zasilacz sieciowy tylko do łatwo dostępnego, prawidłowo zainstalowanego gniazdka. Lokalne napięcie sieciowe musi odpowiadać danym technicznym zasilacza sieciowego.
- > W przypadku konieczności szybkiego odłączenia urządzenia od sieci, gniazdko musi być łatwo dostępne.
- > Zawsze wyciągaj kabel sieciowy z gniazdka za wtyczkę, nie ciągnij za kabel sieciowy. Nie zginaj ani nie miażdż przewodu zasilającego.
- > W przypadku uszkodzenia wtyczki, przewodu zasilającego, stacji ładującej, urządzenia lub jeśli do wnętrza urządzenia dostały się płyny lub ciała obce, należy natychmiast wyciągnąć wtyczkę z gniazdka.
- > Używaj urządzenia tylko w zamkniętych pomieszczeniach i nigdy nie wystawiaj go na działanie kapiącej lub pryskającej wody.
- > Nie dotykaj urządzenia wilgotnymi lub mokrymi rękami podczas ładowania urządzenia.
- > Przed pierwszym użyciem i po każdym użyciu sprawdź odkurzacz robota i przewód zasilający pod kątem uszkodzeń.
- > Nie używaj urządzenia, jeśli odkurzacz automatyczny, stacja ładująca lub kabel sieciowy wykazują widoczne uszkodzenia.
- > W przypadku stwierdzenia uszkodzeń transportowych należy natychmiast skontaktować się z Centrum Serwisowym MEDION.
- > Jeśli będziesz nieobecny przez dłuższy czas lub podczas burzy, wyciągnij zasilacz z gniazdka.
- > Nigdy nie zanurzaj zautomatyzowanego odkurzacza, stacji ładującej ani zasilacza w wodzie lub płynach! Przed przystąpieniem do jakichkolwiek prac związanych z czyszczeniem i konserwacją oraz przed montażem i demontażem akcesoriów należy wyjąć zasilacz z gniazdka.

OSTRZEŻENIE!

Niebezpieczeństwo wybuchu!



Podczas zasysania łatwopalnych cieczy lub niektóre ciała stałe stwarzają ryzyko pożaru lub wybuchu.

- > Nie używaj urządzenia w pobliżu materiałów łatwopalnych. Nie odkurzaj żadnych ostrych lub łatwopalnych przedmiotów ani płynów, takich jak: B. zapalki lub gorące popioły.
- > Nigdy nie odkurzaj kurzu tonerowego (drukarki laserowe, kopiarki).

UWAGA!

Ryzyko obrażeń/ryzyko uszkodzenia urządzenia!



Istnieje ryzyko obrażeń ciała lub uszkodzenia urządzenia z powodu niewłaściwej obsługi.

- > Używaj urządzenia tylko do odkurzania niewielkich ilości kurzu, brudu i okruchów. Opróżnij pojemnik na kurz po każdym użyciu.
- > Nie używaj urządzenia do odkurzania płynów lub wilgotnego brudu. Dywany wyczyszczone na wilgotno powinny całkowicie wyschnąć przed odkurzaniem.
- > Aby uniknąć ryzyka potknięcia się, nie używaj przedłużacza i informuj osoby postronne o działaniu robota próżniowego.
- > Przed przystąpieniem do pracy usuń z obszaru pracy wszystkie delikatne przedmioty (np. szkło, lampy, wazon) oraz przedmioty, które mogłyby zostać pochwycone przez szczotki lub zassane (np. sznury, odzież, gazety, zasłony). W razie potrzeby ustaw barierę świetlną, aby ograniczyć obszar roboczy.
- > Nie zakrywaj czujników i otworów wentylacyjnych robota odkurzającego.

- Nie wystawiaj urządzenia na ekstremalne warunki. Rzeczy, których należy unikać to:

- Wysoka wilgotność lub wilgotność,
- ekstremalnie wysokie lub niskie temperatury,
- bezpośrednie światło słoneczne,
- otwarty ogień.

3.1. Uwagi dotyczące baterii

Urządzenie zawiera blok baterii litowo-jonowej.

OSTRZEŻENIE!

Niebezpieczeństwo wybuchu!



Niebezpieczeństwo wybuchu w przypadku nieprawidłowej wymiany baterii.

- > Nie podgrzewaj akumulatora powyżej maksymalnej temperatury podanej w temperaturze otoczenia.
 - > Nigdy nie otwieraj baterii.
 - > Nie wrzucaj baterii do otwartego ognia.
 - > Nie zwieraj baterii.
 - > Wymieniaj tylko na ten sam lub równoważny typ zalecany przez producenta.
 - > Utylizuj zużyte baterie zgodnie z instrukcjami producenta. Aby przedłużyć żywotność i wydajność baterii oraz zapewnić bezpieczną eksploatację, należy również przestrzegać następujących informacji:
- Do ładowania baterii należy używać wyłącznie dostarczonego oryginalnego zasilacza sieciowego.
 - Bateria nie może być łatwo wymieniona przez samego użytkownika. W takim przypadku akumulator musi zostać wymieniony przez technika serwisu.

Zakres dostawy

ZAGROŻENIE!

Niebezpieczeństwo uduszenia!



Istnieje ryzyko uduszenia się połknięciem lub wdychaniem małych części lub folii.

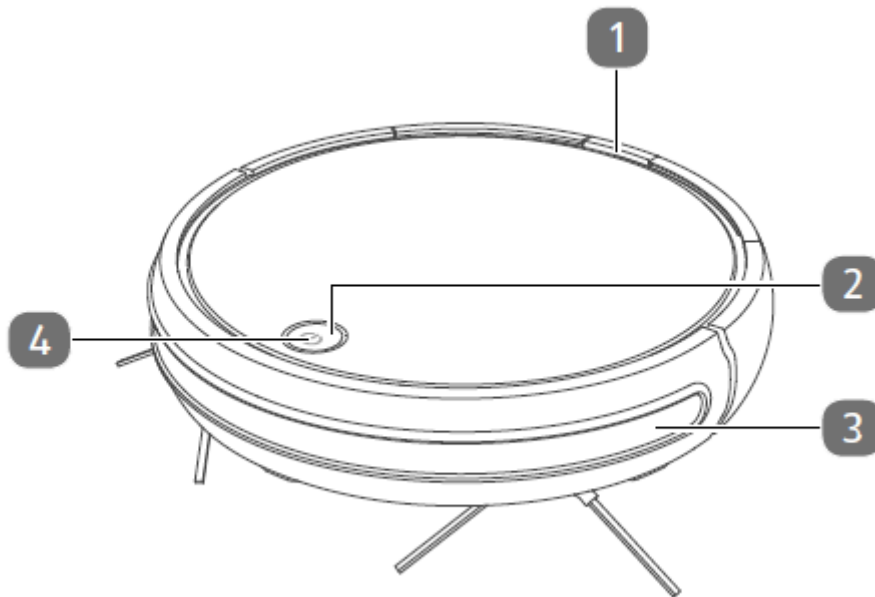
- > Trzymaj folię opakowaniową z dala od dzieci.

Sprawdź dostawę pod kątem kompletności i powiadom nas w ciągu 14 dni od zakupu, jeśli dostawa nie jest kompletna. Wraz z zakupionym pakietem otrzymałeś:

- Odkurzacz automatyczny ze zintegrowanym akumulatorem litowo-jonowym
- Stacja ładująca
- zasilacz
- 2 szczotki boczne (już zainstalowane)
- Zbiornik na wodę
- 2 nakładki do mopa
- 2 zapasowe szczotki boczne
- 1 filtr wymienny
- Szczotka do czyszczenia
- Instrukcja obsługi i dokumenty gwarancyjne

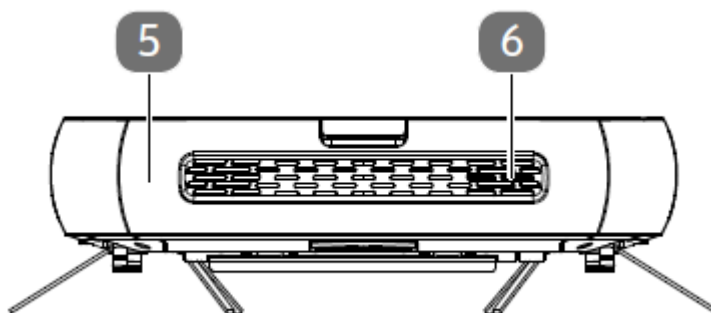
5. Przegląd urządzenia

5.1. Urządzenie



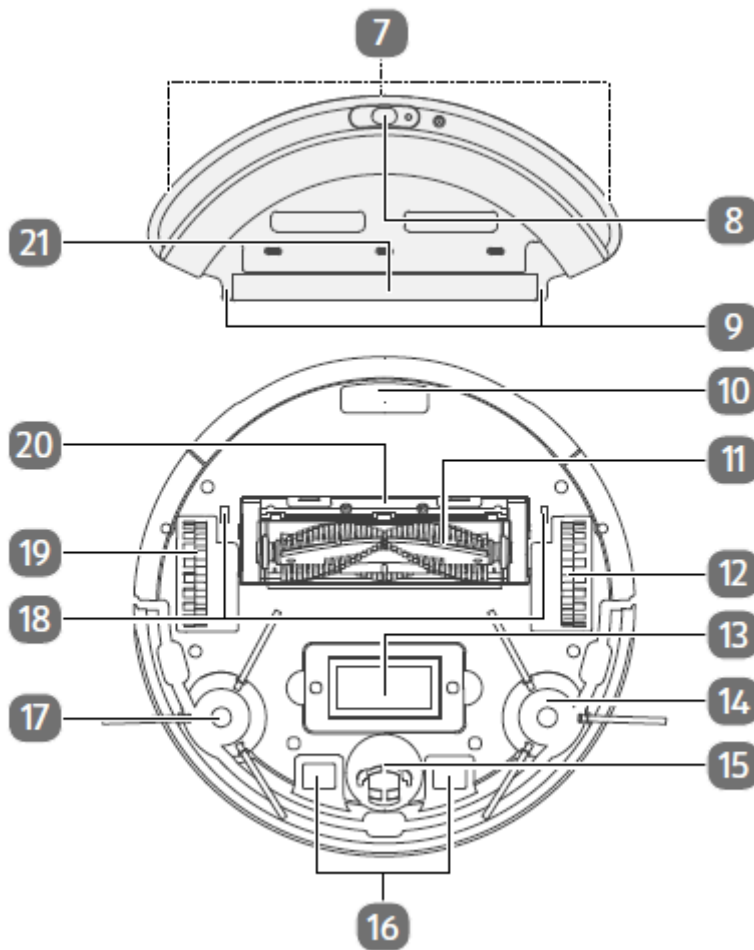
- 1) Blokada pojemnika na kurz
- 2) Przycisk zasilania
- 3) Zderzak
- 4) Dioda zasilania

5.2. Tył urządzenia



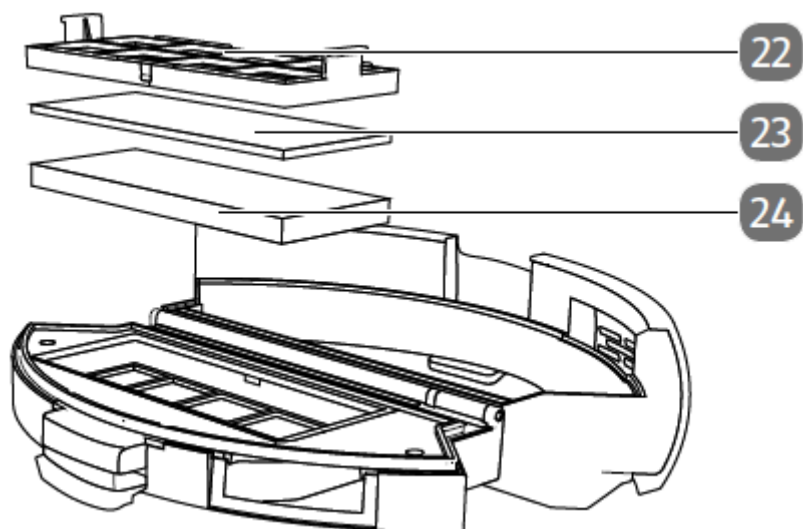
- 5) Pojemnik na kurz z filtrem EPA
- 6) Otwory wentylacyjne

5.3. Dół urządzenia



- 7) Nakładki do mocowania materiału (z tyłu)
- 8) Otwór do napełniania z nakrętką zbiornika na wodę
- 9) Uchwyty blokujące zbiornik na wodę
- 10) Kosz na kurz
- 11) Port ssący ze szczotką
- 12) Prawe koło: używane do napędzania urządzenia;
- 13) Tabliczka znamionowa i komora baterii
- 14) Szczotka do czyszczenia, prawa
- 15) Wirnik: do wspierania kierunku ruchu
- 16) Styki ładowania
- 17) Szczotka do czyszczenia, lewa
- 18) Zatrzask na zbiornik na wodę
- 19) Lewy wirnik: używany do napędzania urządzenia;
- 20) Ramka pędzla
- 21) Uchwyty mocujące do podkładki pod mop

5.4. Pojemnik na kurz z filtrem

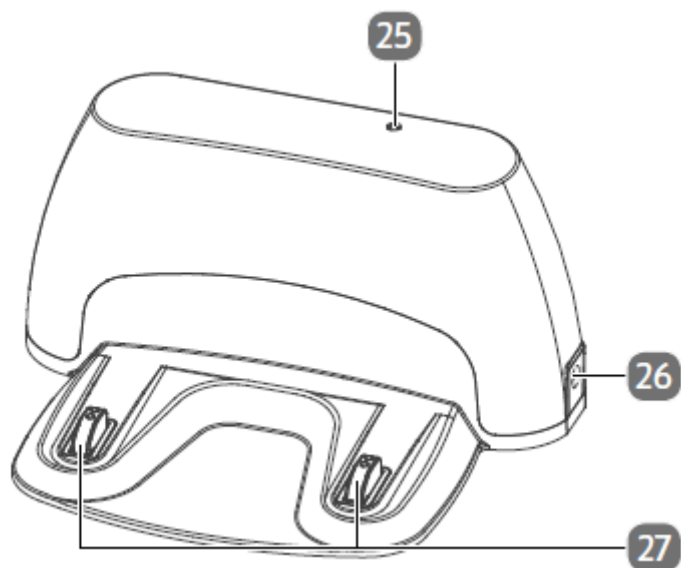


22) Filtr przeciwpływowy

23) Gąbka

24) Filtr EPA

5.5. Stacja ładowania

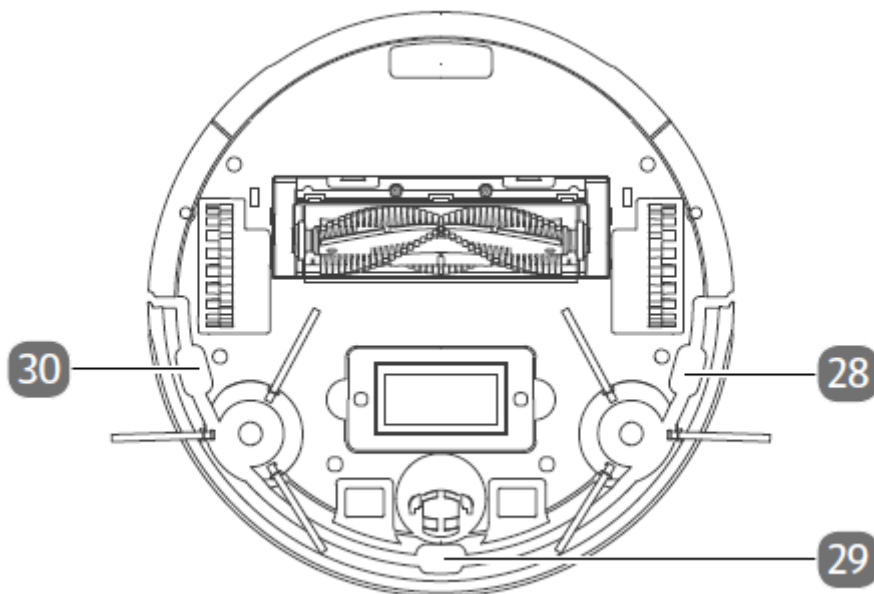


25) Lampka kontrolna

26) Złącze zasilania

27) Styki ładowania

5.6. Czujniki na robocie odkurzającym



28) Czujnik upadku w prawo

29) Przedni czujnik upadku

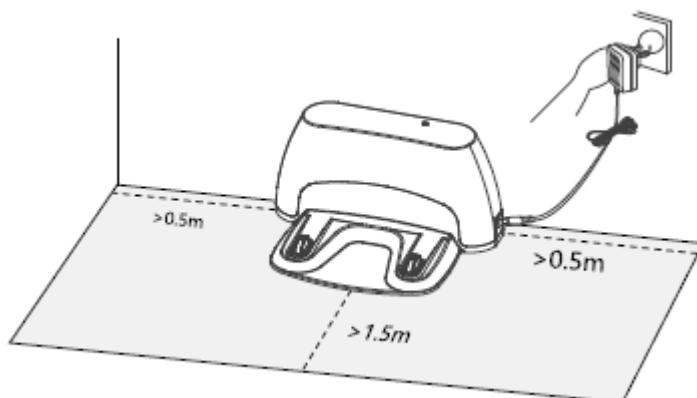
30) Lewy czujnik upadku

6. Pierwsze uruchomienie

6.1. Umieść stację ładującą

> Umieść stację ładującą na ścianie o równej powierzchni i unikaj bezpośredniego światła słonecznego.

> Upewnij się, że odległość ok. 0,5 m po bokach i ok. 1,5 m z przodu oraz że styki ładowania odkurzacza robota są swobodnie dostępne.



- > Podłącz zasilacz do złącza zasilacza stacji ładującej.
- > Podłącz wtyczkę sieciową do gniazdka.
- > Przed przystąpieniem do pracy usuń z obszaru pracy wszystkie delikatne przedmioty (np. szkło, lampy, wazon) oraz przedmioty, które mogłyby zostać pochwycone przez szczotki lub zassane (np. sznury, odzież, gazety, zasłony).

6.2. Naładuj akumulator

Robot próżniowy wyposażony jest w akumulator litowo-jonowy. Po rozpakowaniu należy najpierw ładować blok baterii urządzenia przez ok. 5 godzin. Na dłuższą metę wpływa to korzystnie na wydajność baterii.

- > Umieść odkurzacz robota na stacji ładującej tak, aby styki ładowania znajdowały się jeden na drugim. Urządzenie się ładuje, dioda LED zasilania pulsuje na zielono. Gdy tylko blok baterii jest w pełni naładowany, dioda LED pracy świeci na zielono w sposób ciągły.
- > Naładuj blok akumulatora przed kolejnym cyklem czyszczenia. Odkurzacz robota automatycznie powraca do stacji ładującej, gdy poziom naładowania akumulatora jest niski. Po powrocie do stacji ładującej proces czyszczenia zostaje przerwany.



W przypadku znacznego spadku wydajności akumulatora należy skontaktować się z serwisem MEDION.

7. Działanie odkurzacza

Aby uzyskać najlepszą wydajność czyszczenia, należy usunąć wszystkie luźne przedmioty na podłodze, takie jak zasłony, ubrania, papier, luźne sznurki i przedłużacze.

UWAGA!

Ryzyko uszkodzenia mienia!



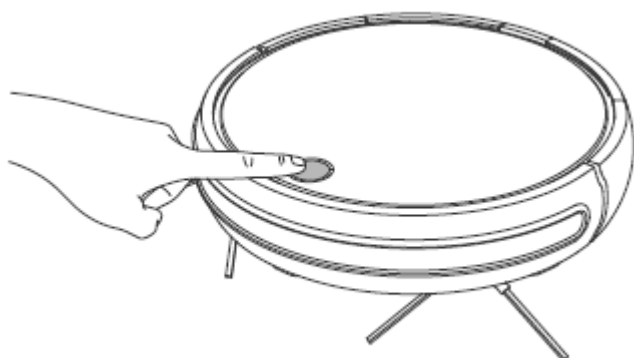
Luźne kable mogą zostać wciągnięte przez robota odkurzającego podczas odkurzania i zostać przez niego pociągnięte. Na przykład urządzenia mogą zostać ściągnięte ze stołu i przy tym uszkodzone.

- > Kable należy układać poza zasięgiem.



Przed odkurzaniem dywanu wyjmij szczotki. Ten robot odkurzający nie nadaje się do użytku na dywanach z długim włosiem.

- > Upewnij się, że pojemnik na kurz jest czysty, a filtr jest prawidłowo włożony.
- > Umieść odkurzacz automatyczny na otwartej przestrzeni w pomieszczeniu.
- > Naciśnij przycisk on/off na urządzeniu przez ok. 3 sekundy, aby włączyć robota próżniowego.
- > Ponownie naciśnij przycisk włączania/wyłączania na urządzeniu, aby rozpocząć proces czyszczenia.



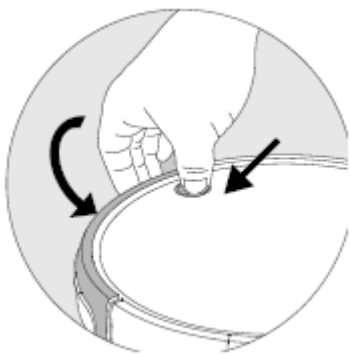
Dioda LED pracy świeci w sposób ciągły na zielono.

- > Ponownie naciśnij przycisk wł./wył., aby przerwać proces czyszczenia.
- > Ponownie naciśnij przycisk włączania/wyłączania, jeśli chcesz kontynuować czyszczenie.



Gdy poziom naładowania baterii jest niski, odkurzacz robota automatycznie wraca do stacji ładującej. Po powrocie do stacji ładującej proces czyszczenia zostaje przerwany.

- > Dwukrotnie w szybkich odstępach wciśnij przycisk włączania/wyłączania, aby robot podjechał do stacji ładującej. Dioda LED pracy miga na zielono, dopóki robot nie dotrze do stacji ładującej.
- > Naciśnij jednocześnie przycisk włączania/wyłączania i zderzak przez ok. 3 sekundy, aby całkowicie wyłączyć robota.
- > Regularnie czyść otwór ssący przy wyłączonym urządzeniu i opróżniać pojemnik na kurz po każdym użyciu.



8. Działanie wycieraczek

UWAGA!

Ryzyko uszkodzenia mienia!



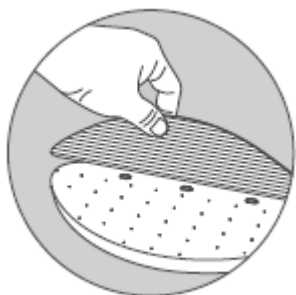
Ilość wyciekającej wody może spowodować uszkodzenie przez wodę wykładziny podłogowej.

> Używaj automatycznej wycieraczki wyłącznie do czyszczenia płytek i uszczelnionych powierzchni podłogowych.

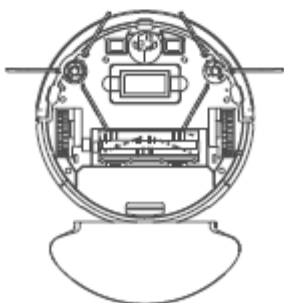
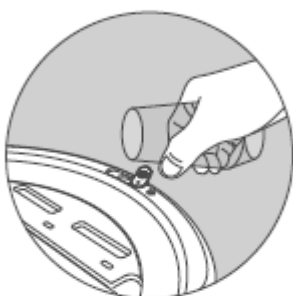
8.1. Przygotuj zbiornik na wodę

Dzięki dostarczonym akcesoriom Twój robot odkurzający może zostać przekształcony w robota mopa . Aby to zrobić, wykonaj następujące czynności:

- > Przymocuj jeden z nakładek mopa do zbiornika na wodę.
- > Nałóż nakładkę mopa z trzema kieszeniami na dole na zaczepy mocujące nakładkę na mop na zbiorniku wody.
- > Następnie mocno dociśnij matę do mopa do podkładek mocujących na spodzie zbiornika na wodę.



- > Otwórz korek zbiornika wody.
- > Ostrożnie napełnij zbiornik wodą.



UWAGA!

Ryzyko uszkodzenia mienia!



Dodatki (środki czyszczące itp.) zawarte w wodzie lub wodzie destylowanej/demineralizowanej mogą uszkodzić urządzenie.

> Używaj wyłącznie wody z kranu.

> Zamknij korek zbiornika wody.

> Podłącz zbiornik na wodę do robota odkurzającego. (patrz rozdział „8.2. Montaż zbiornika wody na odkurzaczu robota”)

8.2. Zamontuj zbiornik na wodę na robocie próżniowym

UWAGA!

Ryzyko uszkodzenia mienia!



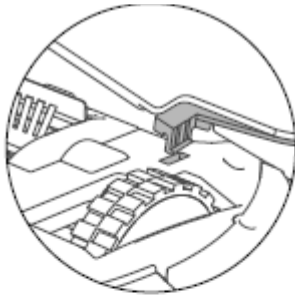
Wilgoć w macie mopa i osady w zbiorniku na wodę mogą uszkodzić urządzenie lub stację ładującą.

> Zawsze wyjmuj zbiornik na wodę przed włożeniem zautomatyzowanej wycieraczki do stacji ładującej.

> Zaczep jeden z zaczepów blokujących na zbiorniku wody w dostarczonym rowku blokującym.

> Teraz ostrożnie dociśnij zbiornik na wodę, aż usłyszysz, jak drugi występ blokujący zatrzaśnie się w rowku blokującym.

> Aby zwolnić zbiornik na wodę, podnieś zbiornik na wodę z przodu i ostrożnie wyciągnij zbiornik na wodę z odkurzacza robota.



9. Sterowanie robotem próżniowym za pomocą aplikacji

Pełen zakres funkcji robota próżniowego jest dostępny, gdy korzystasz z naszej aplikacji sterującej. Pobierz naszą aplikację z Google Play Store® lub Apple® App Store.

9.1. wymagania systemowe

- Smartfon/tablet z co najmniej WLAN 802.11 b/g
- Sieć Wi-Fi 2,4 GHz
- Platforma Android™ 7 lub nowsza
- iOS 12 lub nowszy
- Zainstalowano bezpłatnie dostępną aplikację MEDION Robots



Sterowanie za pomocą aplikacji MEDION Robots działa tylko w sieci WiFi 2,4 GHz, praca w sieci WiFi 5 GHz nie jest możliwa.

9.2. Instalacja przez Google Play Store® lub Apple® App Store

- > Podłącz odkurzacz robota do kabla zasilającego lub umieść go na stacji ładującej.
- > Zeskanuj sąsiedni kod QR. Kod QR przeniesie Cię do Google Play Store® lub Apple® App Store i możesz pobrać aplikację sterującą.
- > Zainstaluj aplikację, postępując zgodnie z instrukcjami instalacji wyświetlanymi na ekranie.



Aby móc zainstalować aplikację, musi istnieć połączenie internetowe.



Instalacja może się różnić dla różnych systemów operacyjnych.

9.3. Konfigurowanie aplikacji i łączenie z robotem odkurzającym



Postępuj zgodnie z instrukcjami w aplikacji, aby prawidłowo podłączyć robota odkurzającego i zakończyć konfigurację.

Aby móc sterować robotem próżniowym za pomocą aplikacji, potrzebujesz konta klienta MEDION lub musisz założyć konto użytkownika podczas wstępnej konfiguracji.

- > Otwórz aplikację.
- > Skonfiguruj nowe konto przy pierwszym użyciu.
- > Podaj swoje imię i nazwisko oraz adres e-mail.
- > Ustaw hasło. Powtórz, aby potwierdzić. Jeśli masz już konto klienta MEDION, możesz oczywiście z niego korzystać.
- > Następnie wprowadź swoją nazwę użytkownika i hasło w oknie logowania.
- > Potwierdź wszystkie wpisy i postępuj zgodnie z instrukcjami w aplikacji.

> Upewnij się, że sygnał WLAN w obszarze zastosowania odkurzacza robota jest wystarczająco silny.



Sterowanie za pomocą aplikacji MEDION Robots działa tylko w sieci WiFi 2,4 GHz, praca w sieci WiFi 5 GHz nie jest możliwa.

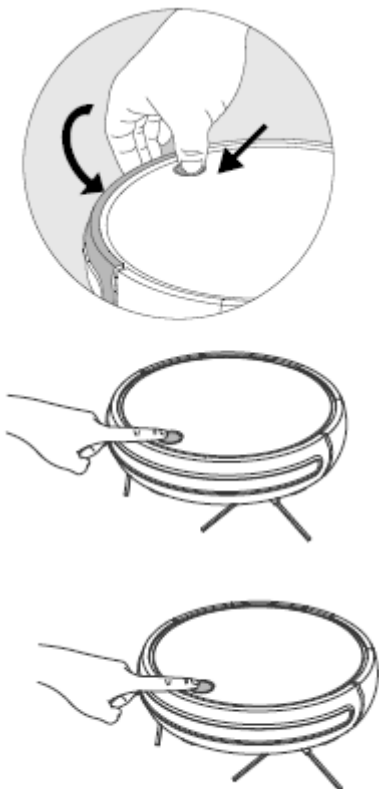
> Wybierz preferowaną sieć WiFi 2,4 GHz i wprowadź hasło.

> Naciśnij jednocześnie przycisk włączania/wyłączania i zderzak przez ok. 3 sekundy, aby całkowicie wyłączyć robota próżniowego.

> Naciskaj przycisk włączania/wyłączania na urządzeniu, aż rozlegnie się sygnał dźwiękowy i zaświeci się dioda LED pracy.

> Naciśnij i przytrzymaj przycisk włączania/wyłączania na urządzeniu przez co najmniej 5 sekund, aż rozlegnie się sygnał dźwiękowy, a dioda LED zasilania zacznie migać naprzemiennie na czerwono i zielono.

> Potwierdź rozpoczęcie procesu parowania i postępuj zgodnie z instrukcjami w aplikacji.



10. Czyszczenie i konserwacja

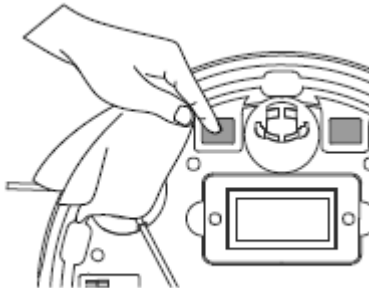
OSTRZEŻENIE!

Ryzyko porażenia prądem

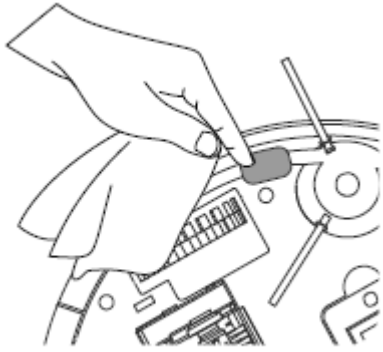


Istnieje ryzyko porażenia prądem/zwarcia od części pod napięciem.

- > Nigdy nie zanurzaj zautomatyzowanego odkurzacza, stacji ładującej ani zasilacza w wodzie lub płynach!
- > Urządzenie i wszystkie akcesoria czyścić wyłącznie na sucho lub lekko wilgotną ściereczką.
- > Całkowicie wyłączyć urządzenie i wyciągnąć wtyczkę z gniazdka przed czyszczeniem i konserwacją oraz przed montażem i demontażem akcesoriów. Robota próżniowego można szybko i łatwo wyczyścić i konserwować. Opróżnij pojemnik na kurz, wyczyść filtr po każdym użyciu. W razie potrzeby wyczyść otwór ssący.
- > Do czyszczenia powierzchni urządzenia nie używaj rozpuszczalników, żrących ani gazowych środków czyszczących. Wytrzyj powierzchnię odkurzacza robota i stacji ładującej wilgotną szmatką.
- > Całkowicie wyłącz robota próżniowego.
- > Wyczyść styki ładowania czystą, suchą szmatką.



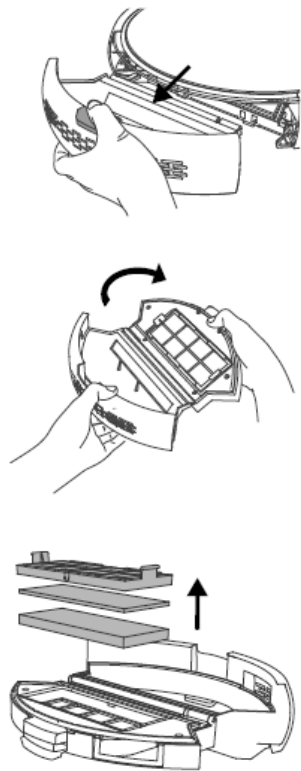
- > Wyczyść powierzchnie czujnika czystą, suchą szmatką.



10.1. Wyczyść pojemnik na kurz

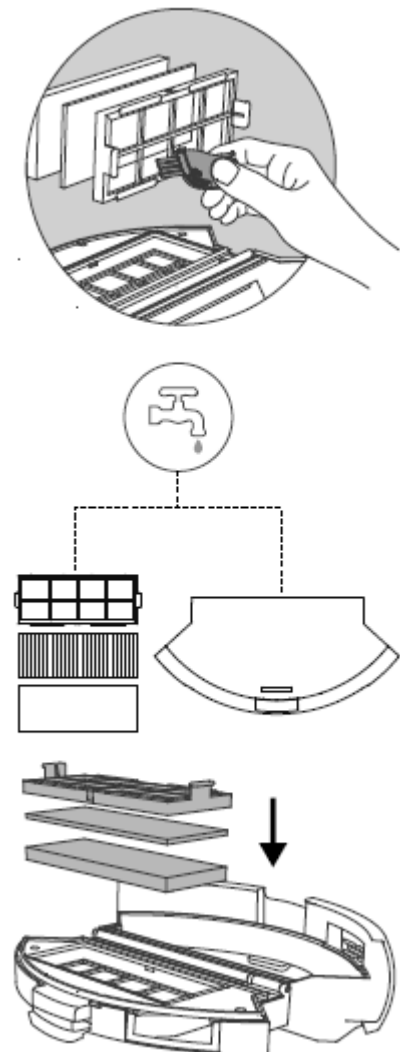
Zalecamy opróżnianie pojemnika na kurz i czyszczenie filtra po każdym użyciu. Wykonaj następujące kroki:

> Naciśnij przycisk zwalniający na pojemniku na kurz i wyciągnij pojemnik na kurz.



- > Złóż pokrywę pojemnika na kurz.
- > Opróżnij pojemnik na kurz nad koszem na śmieci.
- > Wyjmij filtr EPA z ramką filtra EPA.

> Regularnie czyść filtr przeciwpyłowy i filtr EPA za pomocą dostarczonej szczoteczki.

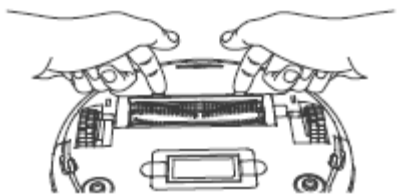


- > Wypłucz wodą pojemnik na kurz i elementy filtra. Czyszczenie wodą nie jest konieczne za każdym razem. Nie wkładaj pojemnika na kurz do zmywarki!
- > Gdy tylko pojemnik na kurz i elementy filtra wyschną, włóż filtry z powrotem. Po oczyszczeniu włóż z powrotem pojemnik na kurz.
- > Przed pierwszym użyciem maszyny upewnij się, że filtr pojemnika na kurz jest prawidłowo włożony.

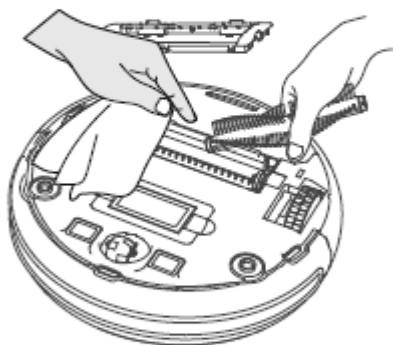
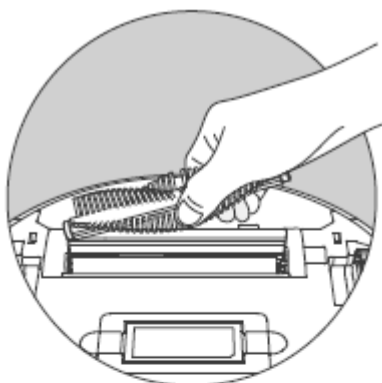
10.2. Wyczyść otwór ssący i szczotkę

Z biegiem czasu wokół króćca ssącego może gromadzić się brud i kurz, co wpływa na moc ssania. Aby tego uniknąć, otwór ssący należy regularnie czyścić.

- > Wyłącz urządzenie i umieść je na płaskiej powierzchni.
- > Wciśnij dwa zatrzaski ramy szczotki do środka i zdejmij ramę szczotki.



- > Wyjmij szczotkę z otworu ssącego.
- > Usuń brud i kurz z w otworze ssącym.
- > Wyczyść szczoteczkę za pomocą dołączonej szczoteczki do czyszczenia. Jeśli wokół szczotki owinięte są długie włosy lub nici, można je rozciąć za pomocą elementu tnącego szczotki czyszczącej, a następnie wyszczotkować.

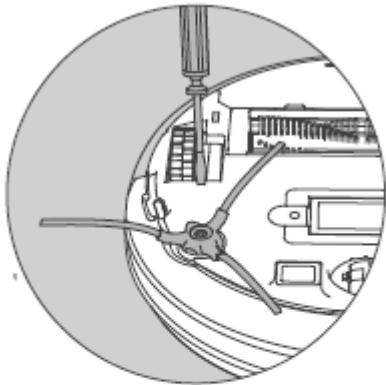


- > Teraz włóż szczotkę z powrotem do otworu i wciśnij ramkę szczotki z powrotem na otwór ssący.

10.3. Wyczyść szczotki boczne

Zalecamy regularne czyszczenie szczotek. Wykonaj poniższe czynności:

- > Wyłącz urządzenie i połóż je do góry nogami na płaskiej powierzchni.
- > Poluzuj śrubę na każdej szczotce dostarczonym śrubokrętem krzyżakowym. Przytrzymaj szczotki i pociągnij prosto w górę, aby wyjąć je z urządzenia.
- > Usuń brud i włosy ze szczotek.



Ważne

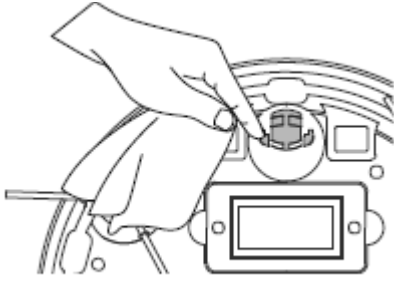
- > Po oczyszczeniu ponownie załóż szczotki.
- > Po pewnym czasie szczotki należy wymienić, aby działały wydajniej. W sprawie akcesoriów zamiennych prosimy o kontakt z naszym Centrum Serwisowym.



Jeśli włosie się wygnie, warto włożyć pędzle do gorącej wody, aby wróciły do pierwotnego kształtu.

10.4. Wyczyść wirnik

- > Jeśli przednie lub boczne koła są zablokowane, wyczyść je z brudu wilgotną szmatką.



10.5. Zarządzanie energią robota odkurzającego

Używasz odkurzacza automatycznego od czasu do czasu. Jeśli nie chcesz, aby odkurzacz automatyczny sprzątał kilka razy dziennie, codziennie lub regularnie, zalecamy odłączenie ładowarki lub zasilacza sieciowego z gniazdka po każdym pełnym naładowaniu.

Używasz robota próżniowego na co dzień

Zalecamy stałe ładowanie w stacji ładującej przy wielokrotnym użyciu dziennie, aby zagwarantować niezbędną i pełną moc ssania robota próżniowego. Po pełnym naładowaniu dioda LED pracy robota próżniowego świeci na zielono, a zużycie energii jest minimalizowane przez ładowanie podtrzymujące.

Używasz robota odkurzającego okazjonalnie lub regularnie do mniejszych obszarów

> Robot odkurzający ma tryb uśpienia. Tryb uśpienia jest zalecany, gdy posprzątane zostały mniejsze obszary, a nadal jest wystarczająca ilość energii bez ponownego ładowania baterii. Odłącz ładowarkę lub zasilacz od gniazdka elektrycznego.

> Robot odkurzający przechodzi w tryb uśpienia po 15 sekundach; dioda LED pracy robota próżniowego gaśnie.

Robot odkurzający można w dowolnym momencie ponownie aktywować w celu odkurzania za pomocą istniejącego programowania lub przycisku włączania/wyłączania na urządzeniu.

	Zużycie w watach
Zasilacz	0,061 W
Ładowanie bezpośrednio do robota próżniowego za pomocą zasilacza	11,2 W
Ładowanie za pomocą stacji ładującej	11,4 W
Ładowanie podtrzymujące na stacji ładującej	1,3 W
Ładowanie płynne na zasilaczu	1,2 W

10.6. Magazynowanie

> Jeśli nie korzystasz z urządzenia przez dłuższy czas, naładuj całkowicie baterię, odłącz przewód zasilający, wyczyść urządzenie i przechowuj je w suchym miejscu.

11. Rozwiązywanie problemów

Jeśli urządzenie działa nieprawidłowo, najpierw sprawdź, czy możesz sam rozwiązać problem, korzystając z poniższego przeglądu.

W żadnym wypadku nie należy podejmować prób samodzielnej naprawy urządzeń. W przypadku konieczności naprawy prosimy o kontakt z naszym Centrum Serwisowym lub innym odpowiednim warsztatem specjalistycznym.

Problem	Możliwa przyczyna	Rozwiązanie
Nie można włączyć urządzenia.	Blok baterii jest pusty.	> Pozostaw akumulator do pełnego naładowania przez około 4,5 godziny.
Lampka kontrolna szybko miga na czerwono po włączeniu urządzenia.	Blok baterii jest pusty.	> Pozostaw akumulator do pełnego naładowania przez około 4,5 godziny. > Usuń wszystkie zakłócenia
Kontrolka świeci na czerwono w sposób ciągły. Odkurzacz robot nie porusza się.	Koła są zablokowane.	> Usuń usterkę na kołach.
Kontrolka powoli miga na czerwono. Awaria czujnika	Robot stoi na ciemnej podłodze. Czujnik jest zakryty.	> Przenieś odkurzacz robota w jaśniejsze miejsce. > Wyczyść czujnik.
Kontrolka powoli miga na czerwono. Urządzenie jest zablokowane	Robot odkurzający utknął	> Przenieś robota odkurzającego w inne miejsce.
Kontrolka zaświeci się na czerwono. Szczotki nie poruszają się.	Zablokowane przez zanieczyszczenia.	> Wyjmij szczotki, a następnie dokładnie je wyczyść i załóż z powrotem
Odsysanie/czyszczenie przez wycieranie nie działa.	Zbiornik na wodę jest pusty. Zbyt brudna szmatka do czyszczenia.	> Napełnij zbiornik na wodę > Zmień/oczyszcz ściereczkę do czyszczenia.

12. Utylizacja akumulatorów



UWAGA!

Ryzyko zranienia.

Istnieje ryzyko odniesienia obrażeń w przypadku kontaktu z wyjętymi bateriami.

- > Wyjęte baterie należy trzymać z dala od dzieci, nie wrzucać do ognia, nie zwierać ani nie demontować.
- > Nie wystawiaj wyjętych baterii na działanie ekstremalnych warunków, np. B. na kaloryferach, słońce! Zwiększone ryzyko wycieku!
- > Unikaj kontaktu ze skórą, oczami i błonami śluzowymi. W przypadku kontaktu z kwasem akumulatorowym należy natychmiast spłukać skażone miejsca dużą ilością czystej wody i natychmiast skontaktować się z lekarzem.
- > Wyjmij akumulator przed wyrzuceniem robota odkurzającego lub jeśli akumulator jest uszkodzony.
- > Upewnij się, że akumulator jest całkowicie rozładowany po jego wyjęciu.
- > Wyłączyć urządzenie, w razie potrzeby wyciągnąć wtyczkę sieciową z gniazdka i kabel sieciowy z urządzenia.
- > Poluzuj dwie śruby na spodzie robota próżniowego dostarczonym śrubokrętem krzyżakowym i otwórz komorę baterii.
- > Wyjmij blok baterii, pociągając za zaczep.
- > Wyjmij wtyczkę akumulatora z gniazda w urządzeniu.
- > Zutilizować akumulator w sposób przyjazny dla środowiska (patrz "13. Utylizacja")
- > Skontaktować się z serwisem MEDION lub innym specjalistycznym warsztatem w celu wymiany akumulatora.
- > Zamknij komorę baterii za pomocą dwóch śrub.

13. Utylizacja

OPAKOWANIE

Twoje urządzenie jest zapakowane, aby chronić je przed uszkodzeniem podczas transportu. Opakowania wykonane są z materiałów, które można zutilizować w sposób przyjazny dla środowiska i poddać profesjonalnemu recyklingowi.



URZĄDZENIE

Zużytych urządzeń nie wolno wyrzucać wraz ze zwykłymi odpadami domowymi. Zgodnie z Dyrektywą 2012/19/UE, po zakończeniu okresu użytkowania urządzenie należy odpowiednio zutylizować.

Materiały nadające się do recyklingu zawarte w urządzeniu są poddawane recyklingowi i unika się zanieczyszczenia środowiska. Zanieś stare urządzenie do punktu zbiórki odpadów elektronicznych lub centrum recyklingu. Przedtem należy wyjąć baterie/akumulatory z urządzenia i przekazać je oddzielnie do punktu zbiórki starych baterii. Aby uzyskać więcej informacji, skontaktuj się z lokalną firmą zajmującą się utylizacją odpadów lub administracją miejską.

BATERIE

Zużytych baterii/akumulatorów nie wolno wyrzucać z odpadami domowymi. Baterie/akumulatory należy właściwie zutylizować. W tym celu w magazynach akumulatorów oraz w miejskich punktach zbiórki dostępne są odpowiednie pojemniki do utylizacji. Dalsze informacje można uzyskać w lokalnej firmie zajmującej się utylizacją odpadów lub w urzędzie gminy. W związku ze sprzedażą baterii/akumulatorów lub dostawą urządzeń zawierających baterie/akumulatory jesteśmy zobowiązani zwrócić uwagę na następujące kwestie: Jako użytkownik końcowy jesteś prawnie zobowiązany do zwrotu zużytych baterii/akumulatorów. Symbol przekreślonego kosza na śmieci oznacza, że baterii/akumulatorów nie wolno wyrzucać razem z odpadami domowymi.

Informacje dotyczące utylizacji

a)Produkt



Urządzenie elektroniczne są odpadami do recyklingu i nie wolno wyrzucać ich z odpadami gospodarstwa domowego. Pod koniec okresu eksploatacji, dokonaj utylizacji produktu zgodnie z odpowiednimi przepisami ustawowymi. Wyjmij włożony akumulator i dokonaj jego utylizacji oddzielnie

b) Akumulatory



Ty jako użytkownik końcowy jesteś zobowiązany przez prawo (rozporządzenie dotyczące baterii i akumulatorów) aby zwrócić wszystkie zużyte akumulatory i baterie.

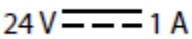
Pozbywanie się tych elementów w odpadach domowych jest prawnie zabronione.

Zanieczyszczone akumulatory są oznaczone tym symbolem, aby wskazać, że unieszkodliwianie odpadów w domowych jest zabronione. Oznaczenia dla metali ciężkich są następujące: Cd = kadm, Hg = rtęć, Pb = ołów (nazwa znajduje się na akumulatorach, na przykład pod symbolem kosza na śmieci po lewej stronie).

14. Dane techniczne

Urządzenie	
Siła ssąca:	ok. 850 Pa (najniższy poziom ssania) ok. 1200 Pa (standard) ok. 2000 Pa (najwyższy poziom ssania)
Głośność:	Ok 65 dB
Pojemność pojemnika na kurz:	0,5 L
Czas operacyjny:	ok. 120 min (najniższy poziom ssania) około 100 minut (standard) około 60 minut. (najwyższy poziom ssania)
Promień działania przez Wifi w zamkniętych pomieszczeniach:	do ok. 10m
Waga:	Ok 3,2 kg
Wymiary:	OK 325 x 80 mm

Zestaw akumulatorów	
Akumulator litowo-jonowy	
Model:	N002-4S1P
Producent:	BYD, Chiny
Napięcie baterii:	14,4 V
Pojemność baterii:	3200 mAh
Wydajność:	42,9 Wh
Czas ładowania:	około 240 minut
Temperatura pracy:	Ładowanie: 0°-45° Rozładowanie: -20 °-60 °

Zasilacz	
Producent	Technologia elektroniki Dongguan Guanjin Spółka. Importer: MEDION AG Am Zehnthof 77 45307 Essen Niemcy Numer HR: HRB 13274
Oznaczenie modelu	K25V240100G
Napięcie wejściowe / prąd / częstotliwość wejściowa AC	100V-240V~0.6A 50/60Hz
Napięcie/prąd wyjściowy	24V  1 A
Moc wyjściowa	24 W
Średnia wydajność operacyjna	≥86.20%
Sprawność przy małym obciążeniu (10%)	≥85.37%
Pobór mocy bez obciążenia	0,1W Max

15. Informacje o zgodności



Firma MEDION AG oświadcza niniejszym, że to urządzenie jest zgodne z podstawowymi wymaganiami i innymi stosownymi przepisami:

- Dyrektywa RE 2014/53/UE
- Dyrektywa w sprawie ekoprojektu 2009/125/WE
- Dyrektywa RoHS 2011/65/UE.

Pełne deklaracje zgodności są dostępne na stronie www.medion.com/conformity.

16. Informacje serwisowe

Jeśli Twoje urządzenie nie działa zgodnie z oczekiwaniami i oczekiwaniami, najpierw skontaktuj się z naszym działem obsługi klienta. Możesz się z nami skontaktować na różne sposoby:

- Możesz odwiedzić innych użytkowników i naszych pracowników w naszej społeczności serwisowej, gdzie możesz dzielić się swoimi doświadczeniami i przekazywać swoją wiedzę. Naszą społeczność serwisową można znaleźć pod adresem <http://community.medion.com>.
- Zapraszamy również do skorzystania z naszego formularza kontaktowego na stronie www.medion.com/contact.

- Oczywiście nasz zespół serwisowy jest również dostępny za pośrednictwem naszej infolinii lub drogą pocztową.

17. Prawa autorskie

Copyright © 2021

Stan: 05.05.2021

Wszelkie prawa zastrzeżone.

Niniejsza instrukcja jest chroniona prawem autorskim. Powielanie w formie mechanicznej, elektronicznej i jakiegokolwiek innej bez pisemnej zgody producenta jest zabronione. Prawa autorskie należą do firmy:

MEDION AG
Am Zehnthof 77
45307 Essen
Niemcy

Należy pamiętać, że powyższy adres nie jest adresem zwrotnym. Zawsze najpierw skontaktuj się z naszym działem obsługi klienta.

18. Polityka prywatności

Szanowny Kliencie!

Informujemy, że my, MEDION AG, Am Zehnthof 77, 45307 Essen, jesteśmy odpowiedzialni za przetwarzanie Państwa danych osobowych. W sprawach ochrony danych skontaktuje się z nami nasz firmowy inspektor ochrony danych, dostępny pod adresem MEDION AG, ochrona danych, Am Zehnthof 77, D - 45307 Essen; obsługiwane datenschutz@medion.com. Przetwarzamy Twoje dane w celu realizacji gwarancji i procesów z tym związanych (np. naprawy) i opieramy przetwarzanie Twoich danych na zawartej z nami umowie sprzedaży.

Twoje dane przekazemy zleconemu przez nas serwisowi naprawczemu w celu realizacji gwarancji i procesów z tym związanych (np. napraw). Co do zasady przechowujemy Twoje dane osobowe przez okres trzech lat w celu realizacji Twoich ustawowych uprawnień z tytułu rękojmi.

Przysługuje Ci prawo do informacji o danych osobowych, których dotyczy, a także do sprostowania, usunięcia, ograniczenia przetwarzania, sprzeciwu wobec przetwarzania oraz przenoszenia danych. Istnieją jednak ograniczenia prawa do informacji i prawa do usunięcia zgodnie z §§ 34 i 35 BDSG (art. 23 DS-GVO). Ponadto istnieje prawo do odwołania się do właściwego organu nadzorującego ochronę danych (art. 77 DS-GVO w połączeniu z § 19 federalnej ustawy o ochronie danych). W przypadku MEDION AG jest to Krajowy Komisarz ds. Ochrony Danych i Wolności Informacji w Nadrenii Północnej-Westfalii, Postfach 200444, 40212 Düsseldorf, www.lidi.nrw.de. Przetwarzanie Twoich danych jest niezbędne do realizacji gwarancji; Realizacja gwarancji nie jest możliwa bez podania wymaganych danych.