

KARTA TECHNICZNA PRODUKTU – DRN-23

Sekcja 1. OPIS PRODUKTU

KOŁEK TWORZYWOWY TYPU „DRIVA” DO MOCOWANIA W PŁYTACH GIPSOWO-KARTONOWYCH – DRN-23

Kołek tworzywowy DRN-23 wykonany jest z poliamidu. Stosowany jest jako korpus w połączeniu z elementami łączącymi. Dzięki zastosowaniu szerokiego gwintu kołek łatwo zagłębia się w podłożu gipsowym, a jednocześnie posiada dużą powierzchnię docisku. Łącznik dzięki swojej optymalnej długości nie wymaga dużo miejsca z tyłu płyty g-k.

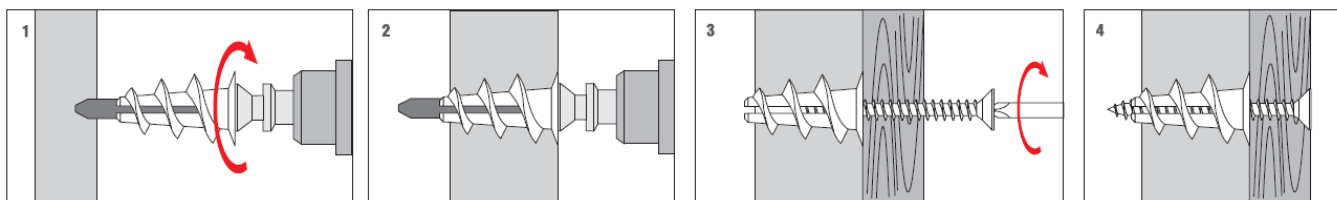
Rodzaje podłoży do których może być instalowany łącznik DRN-23:

- płyta g-k



Sekcja 2. SPOSÓB MONTAŻU

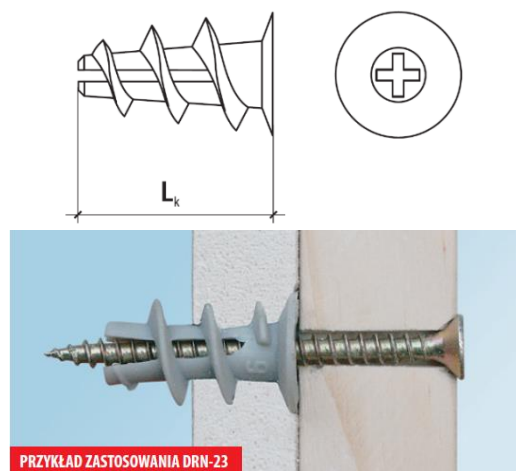
1. Stosowane mogą być wyłącznie oryginalne łączniki dostarczone przez producenta
2. Przed wykonaniem montażu należy rozpoznać podłoże, w którym będzie wykonywany montaż łącznika oraz porównać obciążenia jakie łącznik będzie przynosił z nośnościami
3. Do zamocowania korpusu w podłożu należy wykorzystać końcówkę do wkrętarek typu KDR
4. Jeżeli montaż odbywa się bez końcówki KDR, konieczne jest wykonanie otworu wstępnego
5. Po osadzeniu korpusu element mocowany docisnąć do podłoża, przewlec przez otwór wkręt, a następnie dociągnąć go używając wkrętaka ręcznego lub elektrycznego



Sekcja 3. DANE TECHNICZNE

PARAMETRY WYTRZYMAŁOŚCIOWE			
Kod produktu	Nośność charakterystyczna/obliczeniowa [kN]		
	Płyta gipsowo-kartonowa 9,5 mm	Płyta gipsowo-kartonowa 12,5 mm	Płyta wiórowa 2x12,5 mm
DRN-23 - 3,0	0,15/0,07	0,20/0,09	0,23/0,10
DRN-23 - 3,5	0,24/0,11	0,32/0,14	0,35/0,16

TABELA DOBORU				
Kod produktu	Średnica otworu	Długość korpusu	Zakres średnic i długości stosowanego wkręta	Ilość w opakowaniu
	d _o [mm]	L _k [mm]	[mm]	[szt.]
DRN-23	8	23	3,0-3,5 x 30	200



PRZYKŁAD ZASTOSOWANIA DRN-23

Sekcja 4. UWAGI

1. Wszystkie wcześniejsze wersje niniejszej Karty Technicznej tracą ważność
2. Dane zamieszczone w niniejszej Karcie Technicznej Produktu są zgodne z obecnym stanem wiedzy i zostały podane w dobrej wierze. W przypadku niezastosowania się do zaleceń sposobu stosowania i montażu produktu firma KLIMAS Sp. z o. o. nie ponosi odpowiedzialności za poprawność i jakość wykonanego połączenia