

**Głowica C-360 3P Ursus MF 255 MF3 z zaworami + pokrywa śruby uszczelki przewód odmy – kompletny zestaw**

**Głowica C-360 3P Ursus MF 255 MF3 z zaworami + pokrywa śruby uszczelki przewód odmy – kompletny zestaw** to w pełni przygotowany do montażu pakiet, obejmujący wszystkie elementy potrzebne do kompletnej odbudowy górnej części silnika Perkins. Głowica została fabrycznie przygotowana i ustawiona z zaworami, co gwarantuje prawidłową pracę silnika oraz szybki i bezproblemowy montaż. W zestawie znajduje się również pokrywa zaworów, komplet uszczelek, śrub, sprężyna, przewód odmy oraz wszystkie niezbędne podkładki i nakrętki. To idealne rozwiązanie dla osób, które chcą przywrócić maksymalną sprawność i szczelność jednostki napędowej bez potrzeby kompletowania części osobno.



#### **W skład zestawu wchodzi**

- Kompletna głowica silnika z zaworami (gotowa do montażu)
- Pokrywa zaworów głowicy silnika
- Komplet uszczelek
- Komplet śrub
- Przewód elastyczny odmy
- Sprężyna pokrywy zaworów
- Komplet podkładek i nakrętek pokrywy zaworów



#### **Głowica MF 255 Ursus C-360 3P 3134013K kompletny zestaw - dane techniczne**

- Głowica kompletna z ustawionymi zaworami
- Pokrywa zaworów wraz z osprzętem
- Uszczelki dopasowane do modeli Ursus i Massey Ferguson
- Komplet śrub umożliwiający pełny montaż
- Przewód odmy oraz elementy mocujące w zestawie
- Wysoka trwałość i precyzyjne wykonanie

#### **Głowica silnika Ursus C-360 3P MF3 z akcesoriami 31431761 - zastosowanie**

- Ursus C-360 3P
- MF3
- MF 235
- MF 255
- Ursus 2812
- Ursus 3512
- Ursus 3514

## **Głowica Perkins 3P MF przewód sprężyna pokrywa – zalety**

- ✓ Kompletny zestaw – wszystkie elementy w jednym pakiecie
- ✓ Głowica gotowa do montażu – zawory ustawione fabrycznie
- ✓ Idealnie dopasowana do silników Perkins
- ✓ Wysoka szczelność i trwałość podzespołów
- ✓ Oszczędność czasu – brak konieczności kompletowania części osobno
- ✓ Wzmocnienie pracy silnika i poprawa kultury pracy

## **Numery porównawcze**

3134013K, 3132049K91, 31431761, 31431681, 0860012, 33124426, 0780006, 3132008K9, 3132907K91, 36810000, 0576102, 33872531, 33125118

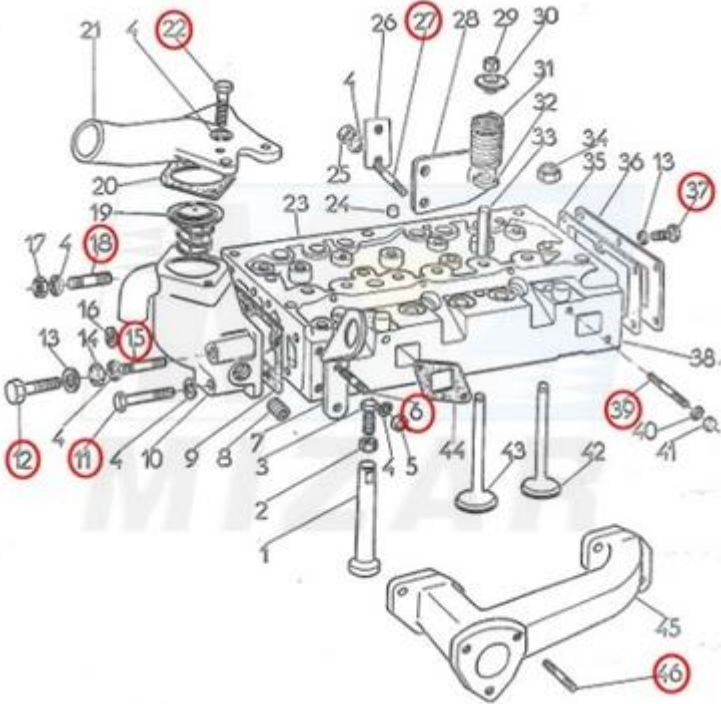
## **FAQ – najczęściej zadawane pytania**

- **Czy głowica jest kompletna?** Tak, zawory są ustawione, a głowica przygotowana do bezpośredniego montażu.
- **Czy zestaw zawiera pokrywę zaworów?** Tak, pokrywa wraz ze sprężyną i kompletem podkładek/nakrętek jest w zestawie.
- **Czy przewód odmy jest nowy?** Tak, to nowy, elastyczny przewód.
- **Czy uszczelki są dopasowane do Perkinsa 3P?** Tak, zestaw jest w pełni kompatybilny z silnikami 3P.

Głowica Ursus C-360 3P 3512 MF3 z pokrywą, uszczelkami i śrubami - zdjęcia

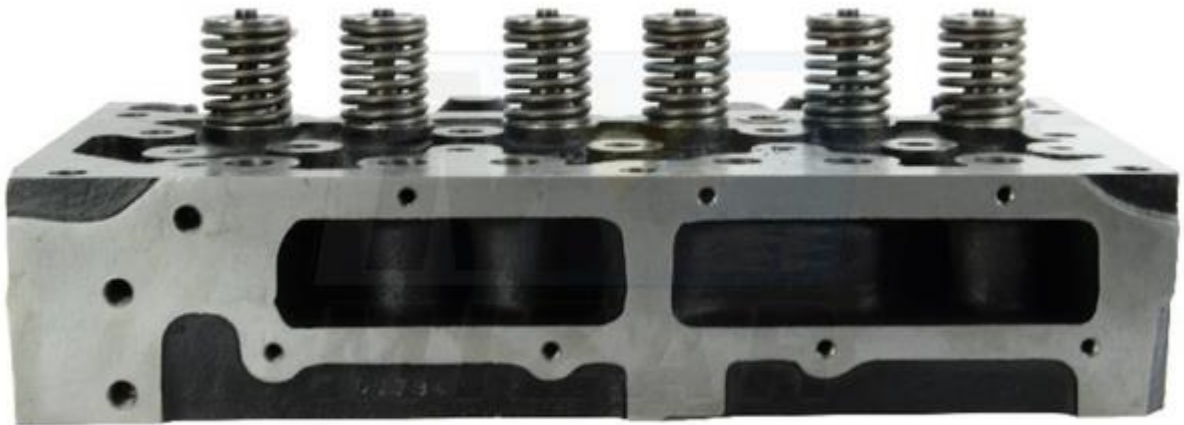


Na poniższym zdjęciu zaznaczono śruby wchodzące w skład zestawu











### **Zapewnij silnikowi pełną sprawność**

Postaw na kompletny zestaw głowicy z pokrywą, śrubami, uszczelkami i przewodem odmy – wygodne, szybkie i pewne rozwiązanie dla każdego silnika Perkins 3P.