



E4-W

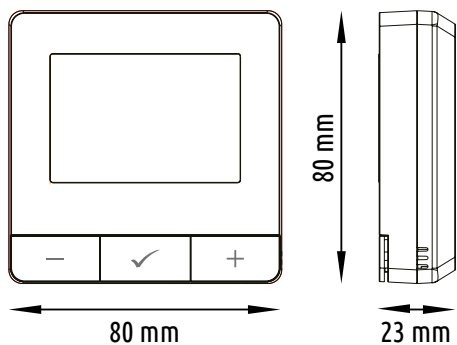
Programowany, przewodowy, natynkowy regulator temperatury z funkcją chłodzenia, Triac 230V

- Grzanie i chłodzenie: automatyczne przełączanie trybów pracy. Stworzony do pomp ciepła.
- Funkcja VP oraz ANTISTOP: zapobiega „zastaniu się” pompy i siłownika zaworów.
- Absolutna cisza (TRIAC): działa bezgłośnie, bez „cykania”. Idealny do sypialni.
- Night Set Back: automatycznie obniża temperaturę, by zredukować rachunki.
- Oszczędza czas instalatora: szybki montaż natynkowy.
- Duży wyświetlacz: LCD z podglądem temperatury i zegarem.



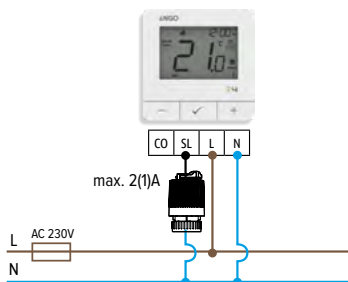
DANE TECHNICZNE

Zasilanie	230V AC 50 Hz
Max. obciążenie	2(1)A
Zakres regulacji temp.	5 – 45°C
Precyzya pomiaru	0.5°C
Algorytm sterujący	TPI UFH TPI RAD TPI ELE Histereza (±0.1°C do ±2°C)
Komunikacja	Przewodowa
Wyjście sterujące	CO/NSB – 230V AC
Wymiary [mm]	80 x 80 x 23

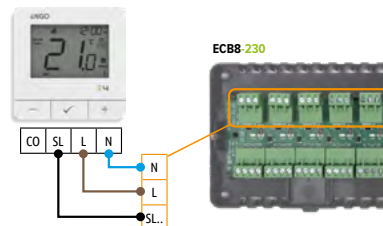


SCHEMATY PODŁĄCZENIA

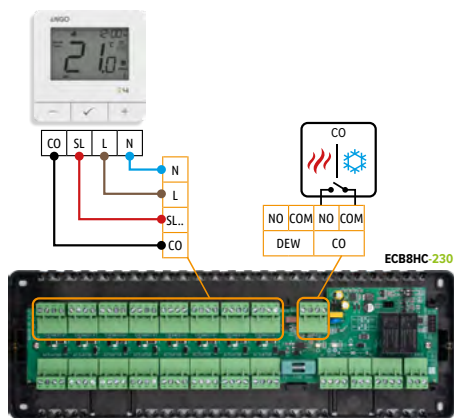
a) Schemat podłączenia do siłownika



b) Schemat podłączenia do listwy sterującej



c) Schemat podłączenia do listwy sterującej ze zmianą trybu pracy grzanie/chłodzenie



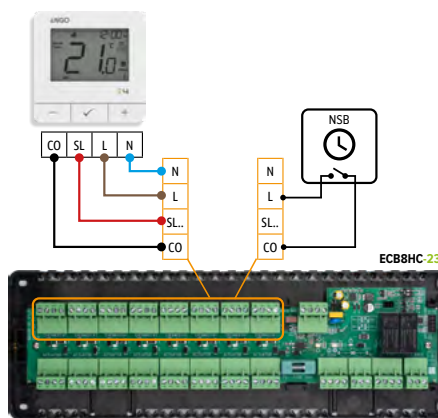
Regulatory podłączone do listwy automatycznie będą zmieniać tryb pracy:
 - Gdy wejście CO w listwie jest otwarte - system pracuje w trybie grzania (Na wejście CO w regulatorze nie jest podawane napięcie 230V AC).
 - Gdy wejście CO w listwie jest zwarte - system pracuje w trybie chłodzenia. (Na wejście CO w regulatorze jest podawane napięcie 230V AC).



UWAGA:

Automatyczna zmiana trybu GRZANIE / CHŁODZENIE w regulatorze jest aktywna gdy parametr P12=0.

d) Schemat podłączenia do listwy sterującej z zegarem nocnej redukcji temperatury NSB



Regulatory pracujące w trybie ręcznym podłączone do listwy automatycznie będą redukować temperaturę nocną: Za pomocą programatora czasowego podłączonego do jednej ze stref – do styków L i CO. Po włączeniu programatora napięcie 230 V pojawia się na styku CO, co powoduje podanie sygnału NSB (230 V) na wszystkie strefy listwy. Regulator po otrzymaniu tego sygnału przechodzi w tryb obniżenia nocnego.



UWAGA:

Funkcja NSB w regulatorze jest aktywna tylko w trybie ręcznym i gdy parametr P12=1. W parametrze P13 należy ustawić wartość nocnego obniżenia temperatury.