

- Siła przesuwu 2500 N
- Napięcie znamionowe AC/DC 24 V
- Sterowanie analogowe, z interfejsem komunikacyjnym 2...10 V zmienne
- Skok 40 mm
- Przetwarzanie sygnałów czujników
- Komunikacja po szynie Belimo MP-Bus®



Dane techniczne

Dane elektryczne	Napięcie znamionowe	AC/DC 24 V
	Częstotliwość napięcia znamionowego	50/60 Hz
	Zakres roboczy	AC 19.2...28.8 V / DC 21.6...28.8 V
	Pobór mocy - praca	4 W
	Pobór mocy w stanie spoczynku	1.5 W
	Moc znamionowa	6 VA
	Przyłącze zasilania / sterowania	Zaciski z kablem 1 m, 4 x 0.75 mm ² (Zacisk 4 mm ²)
	Praca równoległa	Tak (sprawdzić dane eksploatacyjne)
Dane funkcjonalne	Siła przesuwu - silnik	2500 N
	Sterowanie oraz interfejs komunikacyjny	MP-Bus
	Zakres roboczy Y	2...10 V
	Impedancja wejściowa	100 kΩ
	Regulowany zakres roboczy Y	Punkt początkowy 0.5...30 V Punkt końcowy 2.5...32 V
	Opcje sygnał nastawczy	Zamknij/Otwórz 3--punktowy (tylko zasilanie AC) analogowe (0...32 V DC)
	Sygnał sprzężenia zwrotnego U	2...10 V
	Uwaga dotycząca napięcia pomiarowego U	Maks. 0,5 mA
	Regulowany sygnał sprzężenia zwrotnego U	Punkt początkowy 0.5...8 V Punkt końcowy 2.5...10 V
	Tolerancja pozycjonowania	±5%
	Ręczne przestawianie	przyciskiem, z możliwością blokady
	Skok	40 mm
	Czas ruchu - silnik	150 s / 40 mm
	Regulowany czas ruchu	90...150 s
	Dopasowanie zakresu położeń	ręcznie (automatycznie po pierwszym uruchomieniu)
	Różne dopasowania zakresu położeń	Brak działania Dopasowanie po włączeniu Dopasowanie po naciśnięciu przycisku wysprężlenia przekładni
	Sterowanie ręczne	MAX (maximum position) = 100% MIN (minimum position) = 0% ZS (intermediate position, AC only) = 50%
	Regulowane sterowanie ręczne	MAX = (MIN + 33%)...100% MIN = 0%...(MAX - 33%) ZS = MIN...MAX
	Poziom mocy akustycznej - silnik	56 dB(A)
	Wskaźnik położenia	Mechanicznie, skok 5...40 mm

Dane dotyczące bezpieczeństwa	Klasa ochronności IEC/EN	III, Napięcie bezpieczne - niskie (SELV)
	Power source UL	Class 2 Supply
	Kategoria ochronna obudowy IEC/EN	IP54
	Stopień ochrony NEMA/UL	NEMA 2
	Enclosure	UL, typ obudowy 2
	Kompatybilność elektromagnetyczna	Oznakowanie CE zgodnie z 2014/30/WE
	Certyfikat IEC/EN	IEC/EN 60730-1 oraz IEC/EN 60730-2-14
	Certyfikat UL	cULus wg UL60730-1A, UL 60730-2-14 oraz CAN/CSA E60730-1 Oznaczenie UL na siłowniku zależy od miejsca produkcji, urządzenie w każdym przypadku jest zgodne ze standardem UL
	Zasada działania	Type 1
	Odporność na impulsy napięciowe - zasilanie / sterowanie	0.8 kV
	Stopień zanieczyszczenia	3
	Temperatura otoczenia	0...50°C
	Temperatura przechowywania	-40...80°C
	Wilgotność otoczenia	Maks. 95% wilgotność wzgl., brak kondensacji
Kategoria dokumentu	bezobsługowy	
Masa	Masa	3.6 kg

Uwagi dotyczące bezpieczeństwa



- Urządzenie jest przeznaczone do stosowania w stacjonarnych systemach grzewczych, wentylacyjnych i klimatyzacyjnych. Nie wolno go stosować w dziedzinach innych niż wymienione w dokumentacji, w szczególności nie może być stosowane w samolotach, ani innych środkach transportu powietrznego.
- Zastosowanie na zewnątrz budynków: możliwe tylko wtedy, gdy przyrząd nie jest bezpośrednio narażony na działanie wody (morskiej), śniegu, promieni słonecznych, agresywne gazy, ani na oblodzenie. Ponadto, warunki otoczenia muszą cały czas być zgodne z podanymi w karcie katalogowej.
- Prace montażowe muszą być wykonywane przez osoby o odpowiednich uprawnieniach. Trzeba przestrzegać wszystkich mających zastosowanie norm i przepisów dotyczących instalowania i montażu.
- Położenie przełącznika kierunku ruchu, a tym samym położenie punktu zamykania, mogą zmieniać tylko osoby uprawnione. Kierunku ruchu nie wolno zmieniać w obiegu ochrony przeciwzamrożeniowej.
- Urządzenie może być otwierane tylko przez producenta. Użytkownik nie może ani wymieniać, ani naprawiać żadnych elementów urządzenia.
- Urządzenie zawiera elementy elektryczne i elektroniczne. Nie wolno go wyrzucać z odpadami komunalnymi. Ze zużytym lub uszkodzonym urządzeniem trzeba postępować zgodnie z obowiązującymi przepisami dotyczącymi utylizacji odpadów.

Cechy produktu

- Zasada działania** Praca konwencjonalna:
- Do sterowania siłownikiem jest używany standardowy sygnał nastawczy 0...10 V. Siłownik ustawia się do pozycji zgodnej z sygnałem nastawczym. Napięcie pomiarowe U służy do elektrycznego sygnalizowania położenia siłownika 0,5...100% oraz jako sygnał nastawczy dla siłowników podrzędnych.
- Współpraca z szyną
- Za pośrednictwem szyny MP-Bus® siłownik odbiera cyfrowy sygnał nastawczy od regulatora wyższego poziomu i ustawia się w żądanej pozycji. Zacisk U pełni funkcję interfejsu komunikacyjnego, dlatego nie jest dostępne na nim analogowe napięcie pomiarowe.

Przetwarzanie sygnału z czujników	Jest możliwe podłączenie czujnika (pasywnego, aktywnego albo zestyku). Siłownik z interfejsem szyny MP pełni wówczas funkcję przetwornika analogowo-cyfrowego umożliwiającego przesyłanie sygnału czujnika, poprzez szynę MP-Bus®, do systemu wyższego poziomu.
Siłowniki parametryzowalne	Ustawienia fabryczne są dostosowane do większości najczęściej występujących aplikacji. Pojedyncze parametry można zmieniać modyfikować przy użyciu oprogramowania Belimo Service Tool MFT-P lub przyrządu ZTH EU.
Łatwy montaż bezpośredni	Łatwy montaż bezpośrednio na zaworze grzybkowym przy użyciu profilowanego zacisku. Siłownik można obracać na szyjce zaworu o 360°.
Przestawianie ręczne	Przestawianie ręczne jest możliwe po naciśnięciu przycisku (przekładnia pozostaje wysprężlona aż do zwolnienia przycisku, wciśnięty przycisk można zablokować). Skok można regulować kluczem inbusowym (5 mm), który wkłada się do gniazda w górnej części siłownika. Gdy klucz jest obracany w prawo, wrzeczono siłownika wysuwa się z obudowy siłownika.
Wysoka niezawodność działania	Siłownik jest zabezpieczony przed przeciążeniem, nie wymaga wyłączników krańcowych i zatrzymuje się automatycznie po dojściu do ogranicznika.
Kombinacja zawór/siłownik	W celu uzyskania informacji o pasujących zaworach, dopuszczalnych temperaturach czynnika oraz ciśnieniach zamknięcia trzeba zapoznać się z dokumentacją zaworów.
Wskaźnik położenia	Położenie zaworu jest pokazywane na konsoli przez wskaźnik mechaniczny. Zakres skoku jest ustawiany automatycznie podczas pracy.
Pozycja podstawowa	Ustawienie fabryczne: wrzeczono siłownika jest wsunięte. Gdy siłownik jest dostarczany w zestawie z zaworem, kierunek ruchu jest dostosowany do punktu zamykania zaworu. Przy pierwszym załączeniu zasilania, tzn. przy pierwszym rozruchu, włącza się funkcja dostosowania zakresu ruchu siłownika. Siłownik dostosowuje wówczas zakres roboczy oraz zakres sygnału pomiarowego do ustawienia zderzaków mechanicznych. Siłownik ustawia się następnie w położeniu zgodnym z sygnałem nastawczym.
Dopasowanie i synchronizacja	Funkcję adaptacji można uruchamiać ręcznie przyciskiem „Adaptacja” lub przy użyciu oprogramowania PC-Tool. Podczas dostosowywania zakresu ruchu siłownik wykrywa położenie obu ograniczników (sprawdza cały zakres ruchu). W siłowniku zostało skonfigurowane automatyczne synchronizowanie po naciśnięciu przycisku wysprężlającego przekładnię. Synchronizowanie odbywa się w pozycji podstawowej (0%). Siłownik ustawia się następnie w położeniu zgodnym z sygnałem nastawczym. Przy użyciu oprogramowania PC-Tool można konfigurować różnorodne parametry (patrz dokumentacja MFT-P).
Ustawianie kierunku ruchu	Kierunek ruchu podczas normalnej pracy można zmieniać przełącznikiem kierunku skoku.

Akcesoria

Łącza	Opis	Typ
	Łącze MP do BACnet MS/TP	UK24BAC
	Łącze MP do Modbus RTU	UK24MOD
Akcesoria elektryczne	Opis	Typ
	Styk pomocniczy 2 x SPDT nakładany	S2A-H
	Zasilacz z interfejsem szyny MP-Bus® do siłowników z interfejsem szyny MP	ZN230-24MP

Przyrządy serwisowe

Opis

Typ

Adapter do przyrządu nastawczego ZTH	MFT-C
Belimo PC-Tool, Oprogramowanie do konfigurowania i diagnostyki	MFT-P
Kabel połączeniowy 5 m, A: RJ11 6/4 ZTH EU, B: 6-stykowe gniazdo serwisowe do urządzeń Belimo	ZK1-GEN
Kabel połączeniowy 5 m, A: RJ11 6/4 ZTH EU, B: wolny koniec przewodu do podłączenia do zacisku MP/PP	ZK2-GEN
Przyrząd nastawczy, z funkcją ZIP-USB, do parametryzowalnych i dostępnych z komunikacją siłowników Belimo, regulatorów VAV i urządzeń nastawczych do instalacji HVAC	ZTH EU

Instalacja elektryczna



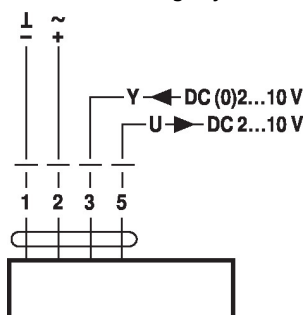
Zasilanie poprzez transformator bezpieczeństwa.

Jest możliwe równoległe połączenie kilku siłowników. Należy sprawdzać dane eksploatacyjne.

Ustawienie fabryczne przełącznika kierunku ruchu: wrzeciono siłownika jest wsunięte (▲).

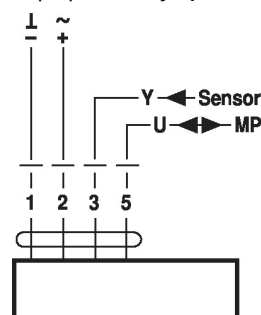
Schematy połączeń

24 V AC/DC, analogowy


Kolory przewodów:

- 1 = czarny
- 2 = czerwony
- 3 = biały
- 5 = pomarańczowy

Współpraca z szyną MP-Bus®

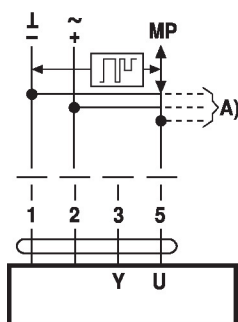

Kolory przewodów:

- 1 = czarny
- 2 = czerwony
- 3 = biały
- 5 = pomarańczowy

Funkcje

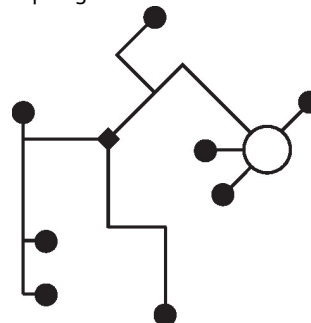
Funkcje dostępne po podłączeniu do szyny MP-Bus®

Podłączenie do szyny MP-Bus®



A) Dodatkowe węzły szyny MP (maks. 8)

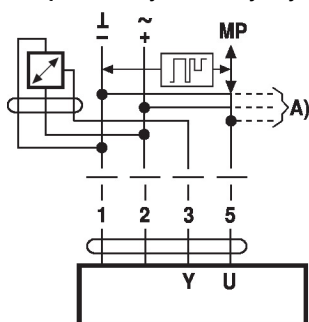
Topologia sieci



Nie ma ograniczeń dotyczących topologii sieci (dopuszcza się gwiazdę, okrąg, drzewo lub formy mieszane). Zasilanie i komunikacja po jednym 3-żyłowym kablu

- niewymagane ekranowanie ani skręcanie
- niewymagane rezystory zakańczające linię

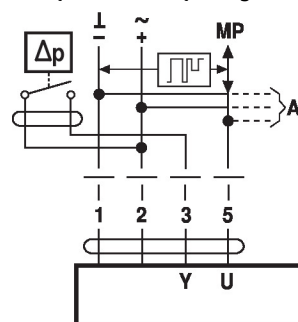
Podłączenie czujników aktywnych



A) Dodatkowe węzły szyny MP (maks. 8)

- Zasilanie 24 V AC/DC
- Sygnał wyjściowy 0...10 V DC (maks. 0...32 V DC)
- Rozdzielczość 30 mV

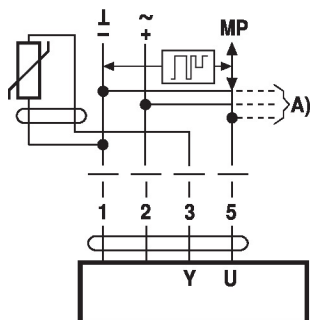
Podłączenie zewnętrznego zestyku



A) Dodatkowe węzły szyny MP (maks. 8)

- Prąd przełączający 16 mA @ 24 V
- W siłownikach z interfejsem szyny MP punkt początkowy zakresu roboczego trzeba sparametryzować jako $\geq 0,5 V$

Podłączanie czujników pasywnych



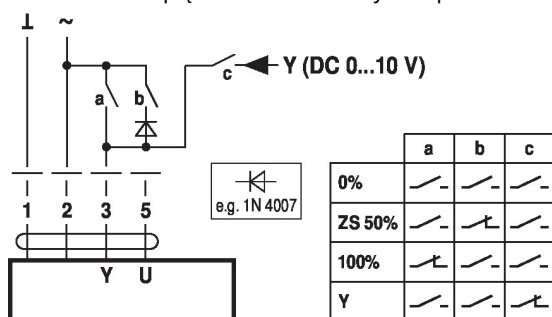
Ni1000	-28...+98°C	850...1600 Ω ²⁾
PT1000	-35...+155°C	850...1600 Ω ²⁾
NTC	-10...+160°C ¹⁾	200 Ω...60 kΩ ²⁾

A) Dodatkowe wężły szyny MP (maks. 8)

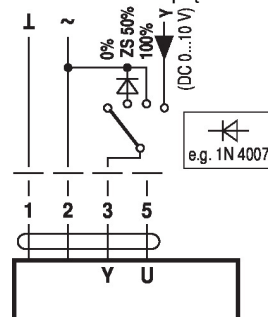
- 1) W zależności od typu
 - 2) Rozdzielczość 1 Ohm
- Zalecana jest kompensacja wartości mierzonej

Funkcje przy ustawieniach podstawowych (tryb konwencjonalny)

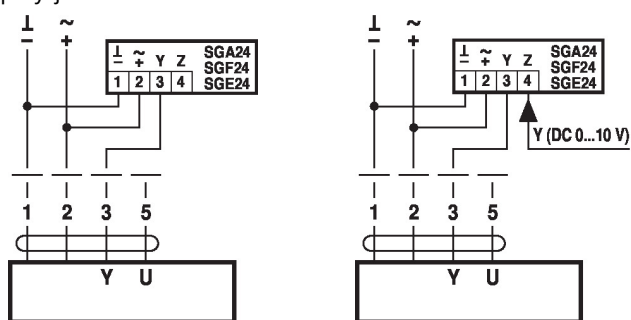
Przestawianie napięciem 24 V AC z zestykami przełącznika



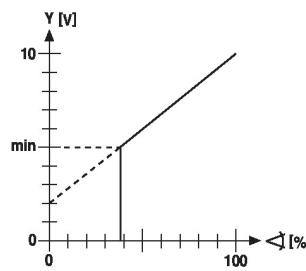
Przestawianie napięciem 24 V AC z przełącznikiem obrotowym



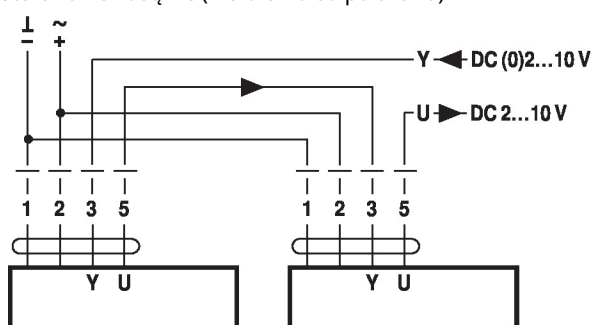
Zdalne sterowanie 0...100% z pozycjonerem SG..



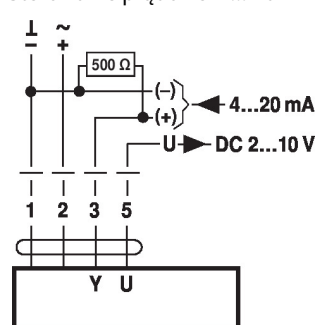
Ograniczenie minimalne z pozycjonerem SG..



Sterowanie nadążne (niezależna od położenia)

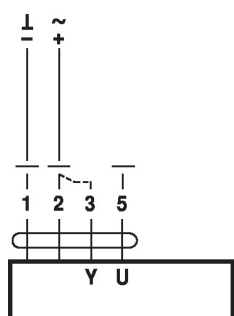


Sterowanie prądowe 4 ... 20 mA przy użyciu zewnętrznego rezystora



Uwaga:
Zakres roboczy musi być ustawiony na 2...10 V DC.
Rezystor 500 Ω przetwarza sygnał prądowy 4...20 mA na sygnał napięcia 2...10 V DC.

Sprawdzanie działania

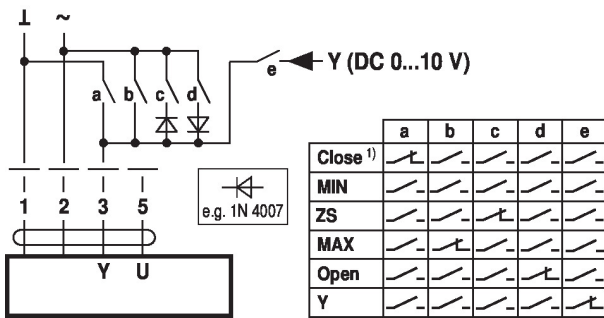


Procedura

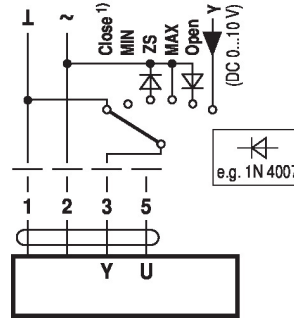
1. Do zacisków 1 i 2 podłączyć napięcie zasilania 24 V.
2. Odłączyć zacisk 3:
 - przy kierunku ruchu do góry: punkt zamykania u góry
 - przy kierunku ruchu do dołu: punkt zamykania u dołu
3. Zewrzeć zaciski 2 i 3:
 - siłownik porusza się w przeciwnym kierunku

Funkcje siłowników przy specjalnych wartościach parametrów (konieczna parametryzacja)

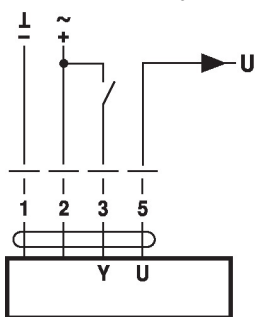
Przesławianie napięciem 24 V AC oraz ograniczenie z zestykami przekaźnika



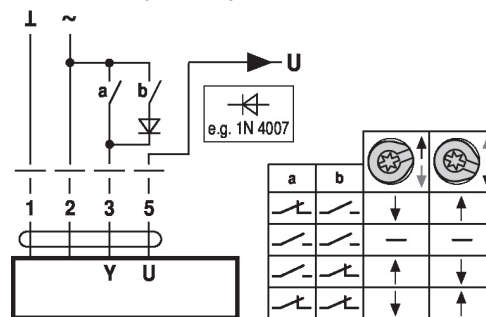
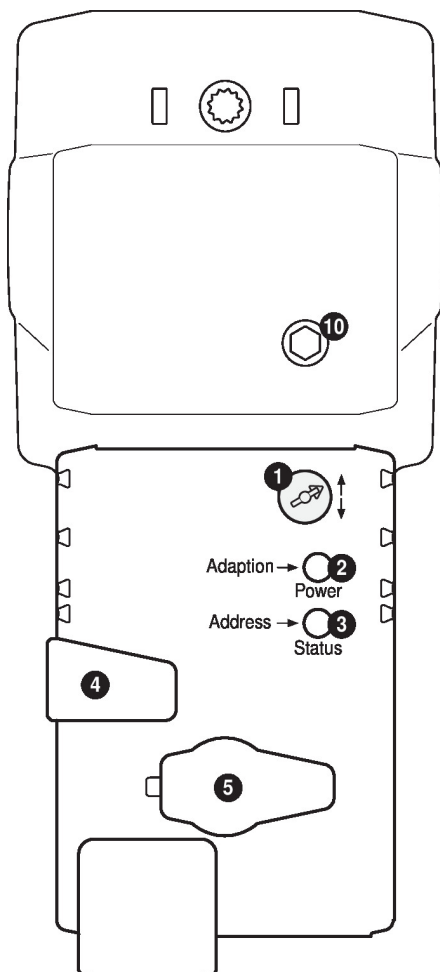
Przesławianie napięciem 24 V AC oraz ograniczenie z przełącznikiem obrotowym


 1) **Uwaga:** Funkcja ta działa tylko wtedy, gdy jako punkt początkowy zakresu roboczego zdefiniowano min. 0,5 V.

Sterowanie Zamknij/Otwórz



Sterowanie 3-punktowy


Elementy obsługowe oraz kontrolki

1) Przełącznik kierunku ruchu

Przełączenie: zmiana kierunku ruchu

2) Przycisk oraz zielona kontrolka LED

Wyłączona: brak zasilania lub awaria

Włączona: praca

Naciśnięcie przycisku: włącza funkcję dostosowania skoku, następnie siłownik powraca do standardowego trybu pracy

3) Przycisk oraz żółta kontrolka LED

Wyłączona: standardowy tryb pracy

Szybko miga: trwa komunikacja z szyną MP

Włączona: trwa proces dostosowywania

Miga: żądanie adresowania z urządzenia nadrzędnego szyny MP

Naciśnięcie przycisku: potwierdzenie adresowania

4) Przycisk wysprężający przekładnię

Naciśnięcie przycisku: przekładnia wysprężona, silnik wyłączony, możliwe przesławianie ręczne

Przycisk zwolniony: przekładnia załączona, standardowego trybu pracy

5) Gniazdo serwisowe

Do podłączania przyrządów parametryzujących oraz serwisowych

10) Ręczne przesławianie

Obrót w prawo: wrzeczono siłownika wysuwa się

Obrót w lewo: wrzeczono siłownika wsuwa się

Sprawdzić podłączenie zasilania
2) Wyłączona i 3) Włączona: możliwy błąd przy podłączaniu zasilania

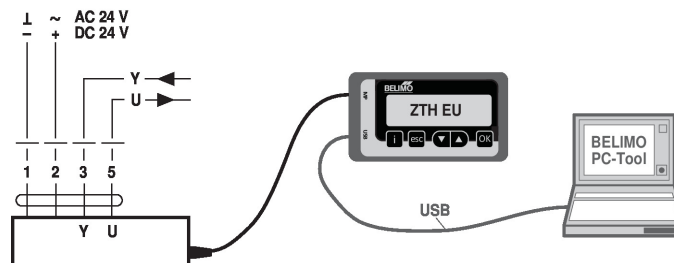
Serwisowanie

Podłączanie przyrządów serwisowych

Siłownik jest wyposażony w gniazdo serwisowe umożliwiające parametryzowanie przy użyciu przyrządu serwisowego ZTH EU.

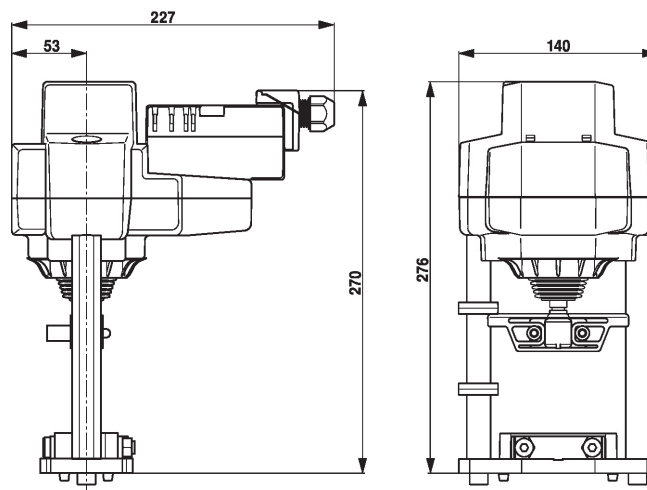
W celu rozszerzonej parametryzacji można podłączyć narzędzie komputerowe.

Połączenie ZTH EU / PC Tool



Wymiary

Rysunki wymiarowe



Dodatkowa dokumentacja

- Kompletny asortyment do zastosowania w instalacjach wodnych
- Instrukcja montażu siłowników i/lub zaworów grzybkowych
- Karty katalogowe zaworów grzybkowych
- Informacje dla projektantów dotyczące 2-drogowych i 3-drogowych zaworów grzybkowych
- Informacje ogólne dla projektantów
- Połączenia przyrządów
- Wprowadzenie do technologii szyny MP-Bus®
- Przegląd partnerów MP