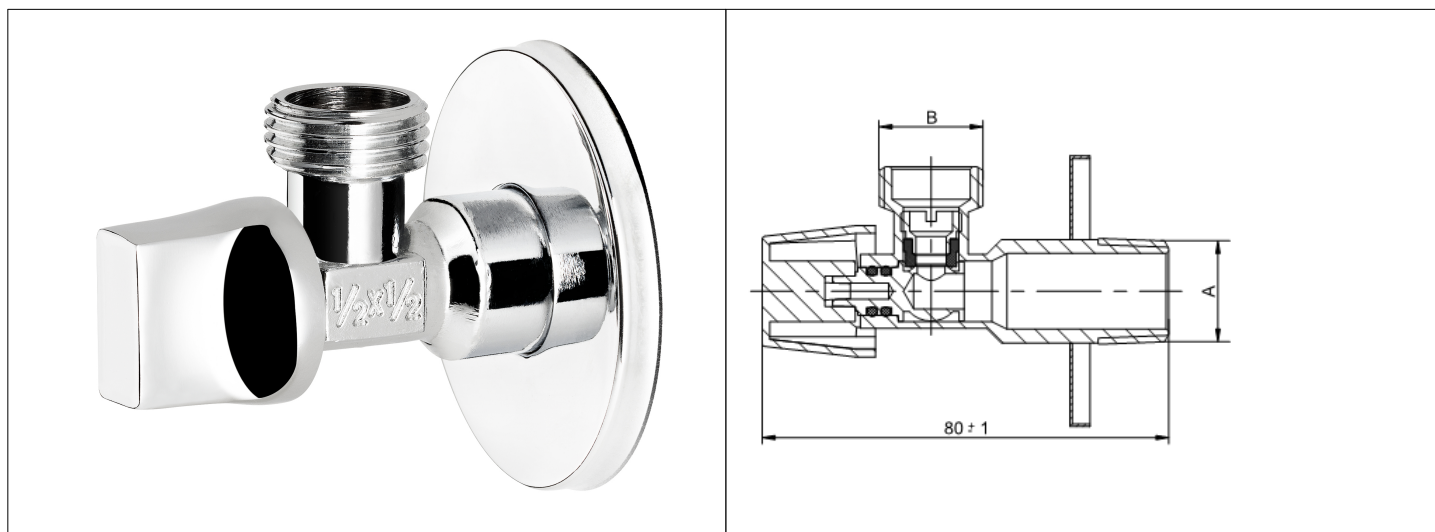


# Karta Katalogowa

<b>KOD:</b>	ART.128
<b>NAZWA:</b>	KUREK KULOWY KĄTOWY Z ROZETĄ - ANTYKAMIENNY
<b>INFORMACJE:</b>	<ul style="list-style-type: none"> <li>- Do instalacji wodociągowej wewnątrz budynków</li> <li>- Do podłączania baterii zlewozmywakowych i kuchennych, pralek, zmywarek</li> <li>- Materiał korpusu: mosiądz</li> <li>- Materiał kuli: POM (antykamienny)</li> <li>- Wyposażone w pokrętło metalowe i rozetę</li> </ul> <p>Wysokiej jakości kurek do instalacji wodociągowej - antykamienny jest elementem instalacji służącym do przyłączenia baterii umywalkowej, zlewozmywakowej jak i kuchennej oraz takich urządzeń jak pralka lub zmywarka. Wykonane z mosiądzu, wyposażone w rozetę, konstrukcja kuli wykonanej z POM zapobiega osadzaniu się kamienia. Kurki z powłoką chromową, charakteryzują się solidnym wykonaniem i trwałym oznaczeniem na korpusach, zgodnie z normami. Przystosowane do wody pitnej.</p>



## TOWARY:

KOD	EAN	KARTON	PUDEŁKO
ART.128-1/2X3/8.N	5907547680717	100	1
ART.128-1/2X1/2.N	5907547680724	100	1
ART.128-1/2X3/4.N	5907547680731	100	1

## PARAMETRY:

KOD	WYMIAR A	WYMIAR B			
ART.128-1/2X3/8.N	R 1/2	G 3/8 B			
ART.128-1/2X1/2.N	R 1/2	G 1/2 B			
ART.128-1/2X3/4.N	R 1/2	G 3/4 B			

<b>WŁAŚCIWOŚCI:</b>	Reakcja na ogień Klasa A1 Maksymalne ciśnienie pracy 10 bar Maksymalna temperatura pracy 90°C Moment napędowy ≤ 4 Nm Uszczelnienie kątowe ≥ 6° System 4 Znak: B	
<b>MATERIAŁY:</b>	<b>ELEMENT</b>	<b>MATERIAŁ</b>
	KORPUS	MOSIĄDZ
	KULA/ TRZPIEŃ	POM
	USZCZELNIENIE KULI	EPDM
	POKRĘTŁO	STOP CYNKU Z POWIERZCHNIĄ CHROMOWANĄ
	ROZETA	STAL NIERDZEWNA
<b>NORMY:</b>	PN-EN 13828:2005	
<b>ATEST:</b>	B.BK.60110.1831.2022	
<b>DEKLARACJA:</b>	KDWU Nr 1	
<b>TYP PRODUKTU:</b>	128	
<b>GWARANCJA:</b>	5 lat	