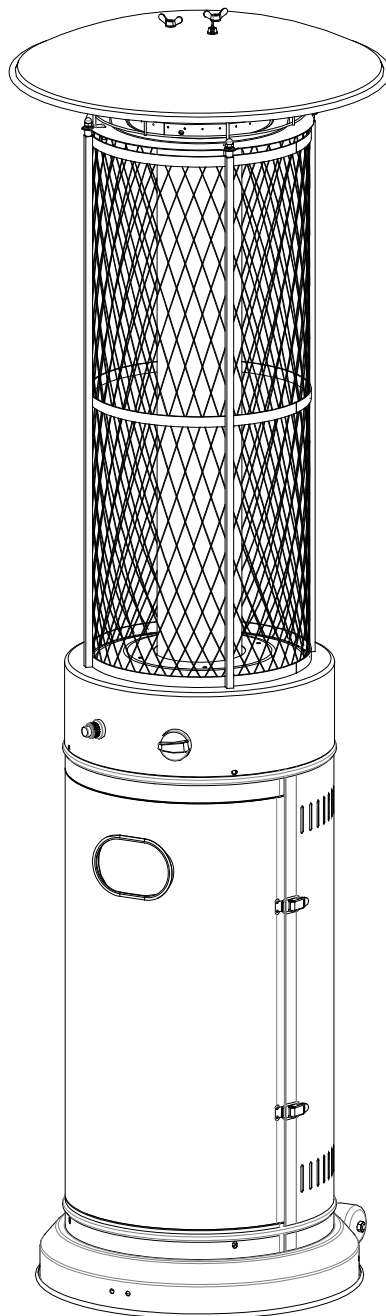


INSTRUKCJA MONTAŻU



Zachowaj instrukcję do wykorzystania w przyszłości.

OSTRZEŻENIE ZASADY BEZPIECZEŃSTWA

PRZED UŻYCIEM GRZEJNIKA PROSIMY PRZECZYTAĆ
PONIŻSZE ZASADY BEZPIECZEŃSTWA

DLA TWOJEGO BEZPIECZEŃSTWA

Jeśli poczujesz zapach gazu:

1. Wyłącz dopływ gazu do urządzenia.
2. Zgaś wszelki otwarty ogień.
3. Jeśli zapach nadal się utrzymuje, natychmiast skontaktuj się z dostawcą gazu lub strażą pożarną.

DLA TWOJEGO BEZPIECZEŃSTWA

1. Nie przechowuj ani nie używaj benzyny ani innych łatwopalnych oparów i cieczy w pobliżu tego lub innego urządzenia.
2. Butla LP niepodłączona do użytku nie powinna przechowywana w pobliżu tego lub innego urządzenia.

OSTRZEŻENIE

- 1) Do użytku na zewnątrz lub w dobrze wentylowanych pomieszczeniach
- 2) Dobrze wentylowana przestrzeń musi mieć co najmniej 25% powierzchni otwartej.
- 3) Powierzchnia jest sumą powierzchni ścian

OSTRZEŻENIE: Nieprawidłowa instalacja, regulacja, modyfikacja, serwisowanie lub konserwacja może spowodować obrażenia ciała lub uszkodzenie mienia. Przed instalacją lub serwisowaniem tego sprzętu należy dokładnie przeczytać instrukcję instalacji, obsługi i konserwacji.

ostrzeżenie

Przed instalacją i użytkowaniem należy przeczytać instrukcję.

- To urządzenie musi być zainstalowane, a butla z gazem przechowywana zgodnie z obowiązującymi przepisami;
- Nie zasłaniaj otworów wentylacyjnych obudowy butli;
- Nie przenoś urządzenia podczas pracy;
- Przed przeniesieniem urządzenia zamknij zawór butli z gazem lub regulator;
- Rurę lub elastyczny wąż należy wymieniać w określonych odstępach czasu;
- Używaj wyłącznie rodzaju gazu i rodzaju butli określonych przez producenta;

Zbiornik LP używany z ogrzewaczem tarasowym musi spełniać następujące wymagania:

Kupuj wyłącznie zbiorniki LP o następujących wymaganych wymiarach:

(31,8 cm) (średnica) x 58 cm) (wysokość) o maksymalnej pojemności 15 kg.

- W przypadku silnego wiatru należy zachować szczególną ostrożność, aby nie przechylić urządzenia; Trzymaj urządzenie w odległości co najmniej 1 m od butli z gazem.

- Wtryskiwacz jest instalowany wyłącznie przez producenta.

Nie podłączaj butli z gazem bezpośrednio do urządzenia bez regulatora. Używaj wyłącznie rodzaju gazu i rodzaju butli określonych w instrukcji.

Regulator (zgodny z normą EN16129:2013 i przepisami krajowymi) o prawidłowym ciśnieniu odpowiadającym kategorii urządzenia.

Używaj regulatora 30 mbar dla butanu/propanu w kategorii I3B/P (30).

Używaj regulatora 30 mbar dla butanu w kategorii I3+ (28-30/37).

Używaj regulatora 37 mbar dla propanu w kategorii I3+ (28-30/37).

Używaj regulatora 50 mbar dla butanu/propanu w kategorii I3B/P (50).

Zaleca się używanie elastycznego węża zatwierdzonego przez normę EN16436: 2014.

SPIS TREŚCI

Uwagi	1
Stojak na orzgewacz i jego lokalizacja	2
Wymagania dotyczące gazu.....	2
Test szczelności./.....	2
Eksploatacja i przechowywanie	3
Czyszczenie i pielęgnacja.....	4
Części i specyfikacje.....	4
Części montażowe i procedury.....	6
Lista kontrolna problemów.....	14

UWAGA

PRZED UŻYCIEM UWAŻNIE PRZECZYTAJ PONIŻSZE WYTYCZNE BEZPIECZEŃSTWA.

Nie używaj ogrzewacza tarasowego w pomieszczeniach, ponieważ może to spowodować obrażenia ciała lub uszkodzenie mienia.

Ten ogrzewacz zewnętrzny nie jest przeznaczony do montażu w pojazdach rekreacyjnych i/lub łodziach.

Montaż i naprawa powinny być wykonywane przez wykwalifikowanego pracownika serwisu.

Nieprawidłowa instalacja, regulacja, przeróbka mogą spowodować obrażenia ciała lub uszkodzenie mienia.

Nie próbuj w żaden sposób zmieniać urządzenia.

Nigdy nie wymieniaj ani nie zastępuj regulatora żadnym innym regulatorem niż zalecany przez producenta. Nie przechowuj ani nie używaj benzyny ani innych łatwopalnych oparów lub cieczy w urządzeniu grzewczym.

Cały układ gazowy, wąż, regulator, pilot lub palnik należy sprawdzić pod kątem nieszczelności lub uszkodzeń przed użyciem, a co najmniej raz w roku przez wykwalifikowanego pracownika serwisu.

Wszystkie testy szczelności należy przeprowadzać przy użyciu roztworu mydła. Nigdy nie używaj otwartego ognia do sprawdzania szczelności.

Nie używaj ogrzewacza, dopóki wszystkie połączenia nie zostaną sprawdzone pod kątem szczelności.

Natychmiast zamknij zawór gazowy, jeśli wyczujesz zapach gazu. Zamknij zawór butli. Jeśli nieszczelność występuje w połączeniu węża/regulatora: dokręć połączenie i wykonaj kolejny test szczelności. Jeśli nadal pojawiają się bąbelki, należy zwrócić wąż do miejsca zakupu. Jeśli wyciek występuje w miejscu podłączenia zaworu regulatora/cylindra: odłączyć, ponownie podłączyć i wykonać kolejną kontrolę szczelności. Jeśli po kilku próbach nadal widać bąbelki, zawór cylindra jest uszkodzony i należy zwrócić go do miejsca zakupu cylindra.

Nie transportować ogrzewacza podczas jego pracy.

Nie przenosić ogrzewacza po jego wyłączeniu, dopóki temperatura nie spadnie.

Utrzymywać otwór wentylacyjny obudowy cylindra wolny od zanieczyszczeń.

Nie malować ekranu promiennika, panelu sterowania ani górnego reflektora osłony.

Komora sterowania, palnik i kanały cyrkulacji powietrza ogrzewacza muszą być utrzymywane w czystości.

W razie potrzeby może być wymagane częste czyszczenie.

Zbiornik LP należy wyłączyć, gdy ogrzewacz nie jest używany.

Natychmiast sprawdź ogrzewacz, jeśli wystąpi którykolwiek z następujących objawów:

- Ogrzewacz nie osiąga temperatury.

- Palnik wydaje trzaski podczas użytkowania (lekki hałas jest normalny, gdy palnik jest wyłączony).

- Zapach gazu w połączeniu z ekstremalnie żółtymi końcówkami płomieni palnika. Zespół regulatora LP/węża musi znajdować się poza drogami, na których ludzie mogą się o niego potknąć lub w miejscu, w którym wąż nie zostanie przypadkowo uszkodzony.

Wszelkie osłony lub inne urządzenia ochronne zdjęte w celu serwisowania grzejnika muszą zostać wymienione przed uruchomieniem grzejnika. Dorośli i dzieci powinni trzymać się z dala od powierzchni o wysokiej temperaturze, aby uniknąć oparzeń lub zapalenia się odzieży.

Należy uważnie nadzorować dzieci, gdy znajdują się w pobliżu grzejnika.

Ubrań lub innych materiałów łatwopalnych nie należy wieszać na grzejniku ani umieszczać na grzejniku lub w jego pobliżu.

Aby wymienić butlę z gazem w dobrze wentylowanym miejscu, z dala od źródeł zapłonu (świeca, papierosy, inne urządzenia wytwarzające płomień, ...); uszczelnić wąż Aby sprawdzić, czy uszczelka regulatora jest prawidłowo zamontowana i może spełniać swoją funkcję, jak pokazano na zdjęciu po prawej stronie;

Aby nie blokować otworów wentylacyjnych obudowy cylindra;

Aby zamknąć dopływ gazu przy zaworze butli z gazem lub regulatora po użyciu;

W przypadku wycieku gazu, urządzenie nie powinno być używane lub jeśli jest zapalone, należy odciąć połączenie węża doprowadzającego gaz/regulatora i połączenia regulatora/butli, a urządzenie należy zbadać i naprawić przed ponownym użyciem;

Sprawdzać wąż co najmniej raz w miesiącu, za każdym razem, gdy wymieniana jest butla lub za każdym razem, gdy urządzenie nie jest używane przez dłuższy czas.

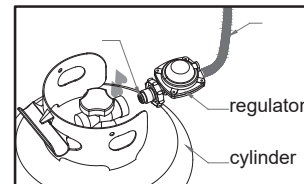
Jeśli wykazuje oznaki pęknięć, rozszczepienia lub innego pogorszenia, należy wymienić go na nowy wąż o tej samej długości i równoważnej jakości;

Używanie tego urządzenia w pomieszczeniach zamkniętych może być niebezpieczne i jest ZABRONIONE;

Przed użyciem tego urządzenia należy przeczytać instrukcję. Urządzenie musi zostać zainstalowane zgodnie z instrukcją i lokalnymi przepisami.

W celu podłączenia węża i regulatora oraz podłączenia regulatora i węża zapoznaj się ze zdjęciem powyżej.

Ten produkt zawiera małe baterie. Połknięcie małych baterii może spowodować RYZYKO ZADŁAWIENIA. W przypadku połknięcia lub wdychania baterii należy natychmiast zwrócić się o pomoc lekarską. Trzymać dzieci z dala od małych baterii.



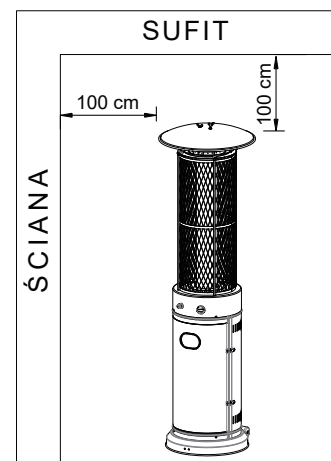
STOJAK I LOKALIZACJA GRZEJNIKA

Grzejnik jest przeznaczony głównie do użytku na zewnątrz. Zawsze należy zapewnić odpowiednią wentylację świeżym powietrzem.

Zawsze należy zachować odpowiedni odstęp od materiałów palnych, tj. 100 cm od góry i 100 cm od boków.

Grzejnik musi być umieszczony na równym, twardym podłożu.

Nigdy nie należy używać grzejnika w atmosferze wybuchowej, np. w miejscach, w których przechowywana jest benzyna lub inne łatwopalne płyny lub opary.



WYMAGANIA DOTYCZĄCE GAZU

Używaj wyłącznie propanu, butanu lub ich mieszanin.

Regulator ciśnienia i zespół węża, który ma być używany, muszą być zgodne z lokalnymi standardami.

Instalacja musi być zgodna z lokalnymi przepisami lub, w przypadku braku lokalnych przepisów, ze standardem dotyczącym przechowywania i obsługi płynnych gazów ropopochodnych.

Wgnieciony, zardzewiały lub uszkodzony zbiornik może być niebezpieczny i powinien zostać sprawdzony przez dostawcę zbiornika. Nigdy nie używaj zbiornika z uszkodzonym przyłączem zaworu.

Zbiornik musi być tak skonstruowany, aby umożliwić odprowadzanie pary z cylindra roboczego.

Nigdy nie podłączaj nieregulowanego zbiornika do podgrzewacza.

TEST SZCZELNOŚCI

Połączenia gazowe na ogrzewaczu są testowane pod kątem szczelności w fabryce przed wysyłką. Należy przeprowadzić pełną kontrolę szczelności gazowej w miejscu instalacji ze względu na możliwe niewłaściwe obchodzenie się z urządzeniem podczas transportu lub nadmierne ciśnienie wywierane na ogrzewacz.

Przygotuj roztwór mydła z jednej części płynnego detergentu i jednej części wody. Roztwór mydła można nanieść za pomocą butelki ze spryskiwaczem, pędzla lub szmatki. W przypadku wycieku pojawią się bańki mydlane.

Grzejnik należy sprawdzić przy pełnym cylindrze.

Upewnij się, że zawór bezpieczeństwa jest w pozycji WYŁĄCZONY.

Włącz dopływ gazu.

W przypadku wycieku zamknij dopływ gazu. Dokręć wszystkie nieszczelne złączki, a następnie włącz dopływ gazu i sprawdź ponownie.

Nigdy nie wykonuj testu szczelności podczas palenia.

EKSPLOATACJA I PRZECHOWYWANIE

WŁĄCZANIE GRZEJNIKA

1. Całkowicie odkręć zawór na butli z gaz
2. Naciśnij i obróć pokrętkę regulacji zmiennej do pozycji PILOT (przeciwnie do ruchu wskazówek zegara 90°)
3. Naciśnij pokrętkę regulacji zmiennej i przytrzymaj przez 60 sekund. Przytrzymując pokrętkę regulacji zmiennej naciśnij przycisk zapłonu kilka razy, aż zapali się płomień pilota. Zwolnij pokrętkę regulacji zmiennej po zapaleniu się płomienia pilota.

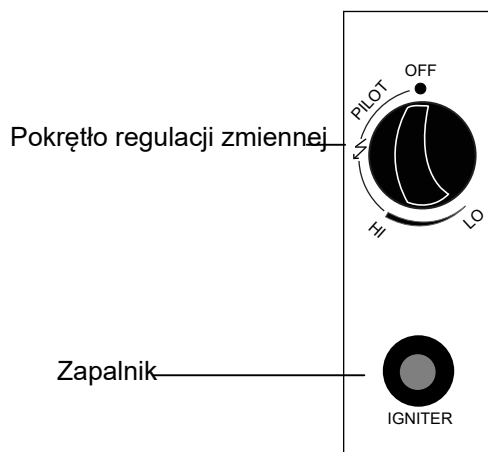
Uwaga:

- Jeśli nowy zbiornik został właśnie podłączony, odczekaj co najmniej minutę, aż powietrze w rurociągu gazowy zostanie usunięte przez otwór pilota.
- Podczas zapalania płomienia pilota upewnij się, że pokrętkę regulacji zmiennej jest ciągle wciśnięte, jednocześnie naciskając przycisk zapłonu. Po zapaleniu się płomienia pilota można zwolnić pokrętkę regulacji zmiennej.
- Płomień pilota można obserwować i sprawdzać przez małe okrągłe okienko z przesuwaną pokrywą znajdujące się na dole ekranu płomienia (po lewej lub prawej stronie kontrolera).
- Jeśli płomień pilota nie zapali się lub zgaśnie, powtórz krok 3

4. Po zapaleniu płomienia pilota przekręć pokrętkę regulacji zmiennej do pozycji maksymalnej i pozostaw je w pozycji przez 5 minut lub dłużej, zanim przekręcisz pokrętkę do pozycji żądanej temperatury.

WYŁĄCZANIE GRZEJNIKA

1. Obróć pokrętkę regulacji zmiennej do pozycji PI
2. Naciśnij i obróć pokrętkę regulacji zmiennej do pozycji WYŁĄCZ



OFF: ogrzewanie przestaje działać
HI: pozycja maksymalnej temperatury
LOW: pozycja minimalnej temperatury

3. Całkowicie zamknij zawór na butli z gaz

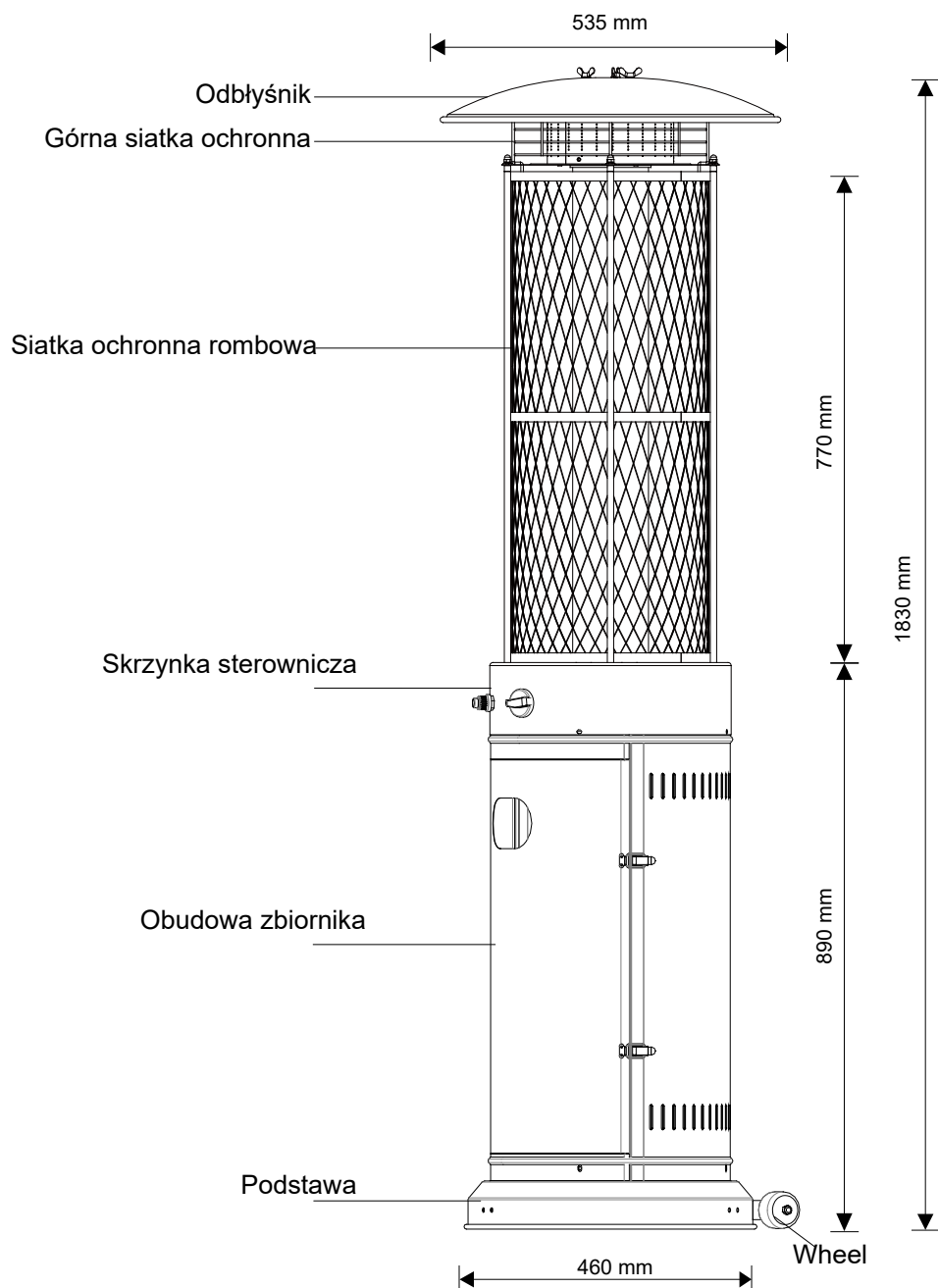
Przechowywanie

1. Zawsze zamykaj zawór gazowy butli z gazem po użyciu lub w przypadku zakłó
2. Zdejmij regulator ciśnienia i
3. Sprawdź szczelność zaworu gazowego i pod kątem uszkodzeń. Jeśli podejrzewasz uszkodzenie, zleć jego wymi sprzedawcy gazu.
4. Nigdy nie przechowuj butli z gazem płynnym w podziemiu lub w miejscach bez odpowiedniej wentylac

CZYSZCZENIE I PIELEGNACJA

- Wytrzyj powierzchnie pokryte powłoką proszkową miękką, wilgotną szmatką. Nie czyść grzejnika środkami czyszczącymi, które są łatwopalne lub żrące.
- Usuń zanieczyszczenia z palnika, aby utrzymać go w czystości i zapewnić bezpieczeństw użytkowania.
- Przykryj palnik opcjonalną osłoną ochronną, gdy grzejnik nie jest używany.

CZĘŚCI I SPECYFIKACJE



A. Budowa i charakterystyka

- Przenośny ogrzewacz tarasowy/ogrodowy z obudową zbiornika
- Obudowa ze stali malowanej proszkowo lub ze stali nierdzewnej
- Przyłącza węży gazowych z zaciskiem metalowym
- Emisja ciepła z reflektora

B. Specyfikacje

- Używaj tylko propanu, butanu lub ich
- mieszanin. Maksymalna moc: 11000 watów
- Minimalna moc: 5000 watów
- Zużycie:

KATEGORIA URZĄDZEŃ:	I ₃₊ (28-30/37)		I _{3B/P} (30)	I _{3B/P} (50)	I _{3B/P} (37)
RODZAJE GAZU:	Butane	Propane	Butane, propane or their mixtures	Butane, propane or their mixtures	Butane, propane or their mixtures
CIŚNIENIE GAZU:	28-30mbar	37 mbar	30 mbar	50mbar	37mbar
CIŚNIENIE WYJŚCIOWE REGULATORA:	30mbar	37 mbar	30 mbar	50mbar	37mbar

- Używając właściwego regulatora zgodnie z ciśnieniem wylotowym regulatora, jak pokazano w tabeli powyżej.

C. Tabela wtryskiwaczy

KATEGORIA URZĄDZEŃ:	I ₃₊ (28-30/37)		I _{3B/P} (30)	I _{3B/P} (50)	I _{3B/P} (37)
RODZAJE GAZU:	Butane	Propane	Butane, propane or their mixtures	Butane, propane or their mixtures	Butane, propane or their mixtures
CIŚNIENIE GAZU:	28-30mbar	37 mbar	30 mbar	50mbar	37mbar
CAŁKOWITE DOPŁYW CIEPŁA (Hs): (Qn)	11kW (G30:800g/h; G31:786g/h)				
ROZMIAR WTRYSKIWACZA:	1.75 mm for main burner 0.22 mm for pilot burner			1.55 mm for main burner 0.22 mm for pilot burner	1.6 mm for main burner 0.22 mm for pilot burner
Oznaczenie, na przykład 1,75 na wtryskiwaczu, oznacza, że rozmiar wtryskiwacza wynosi 1,75 mm					

- Zespół węża i regulatora musi być zgodny z lokalnymi standardowymi kodami.
- Ciśnienie wyjściowe regulatora powinno spełniać odpowiednią kategorię urządzenia w specyfikacji B.
- Urządzenie wymaga zatwierdzonego węża o długości 0,6 m.

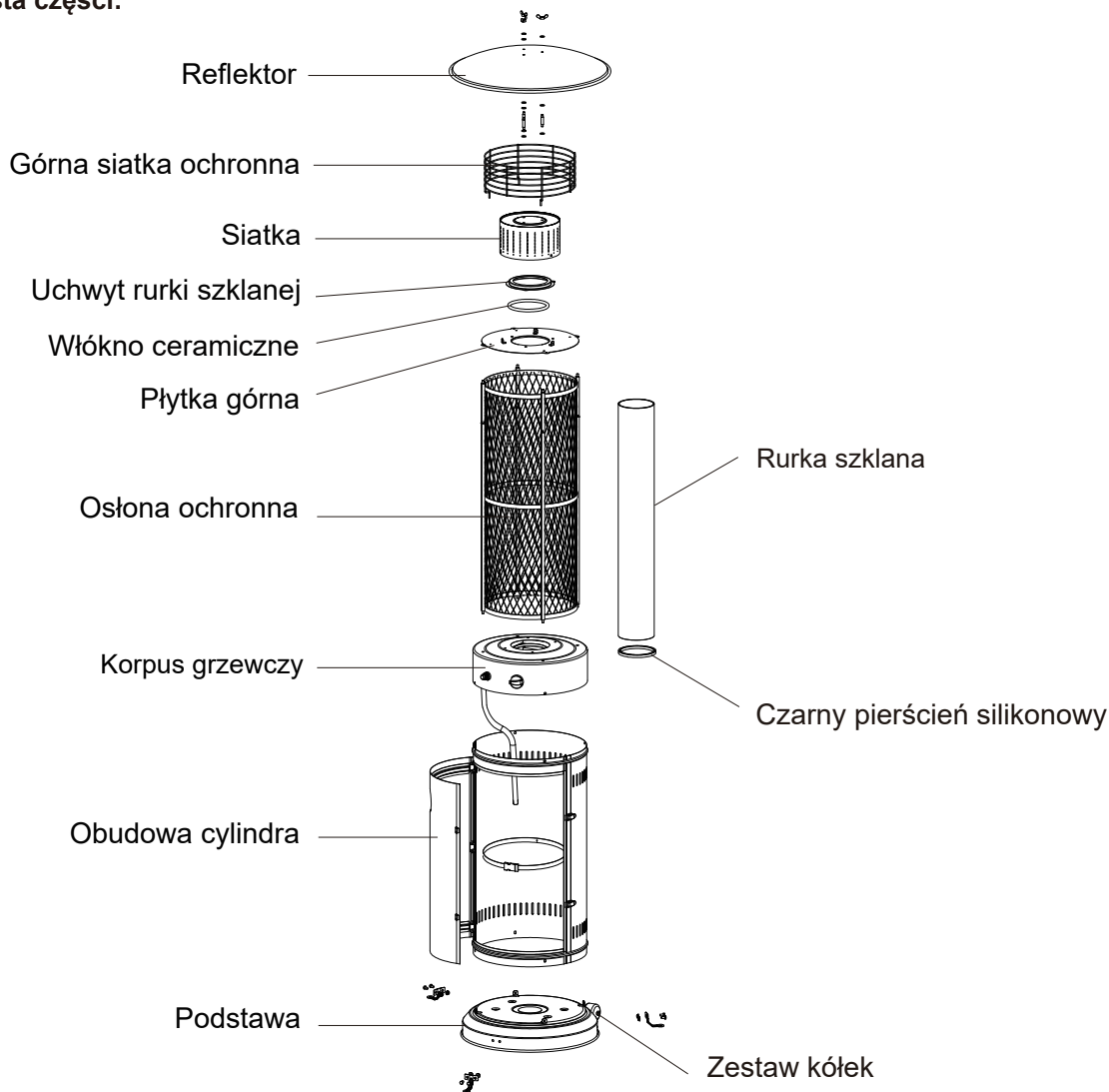
Części

Potrzebne narzędzia

Śrubokręt krzyżakowy z ostrzem średnim

Butelka ze spryskiwaczem z roztworem mydła do testu szczelności

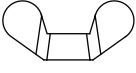

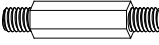
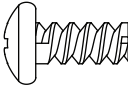
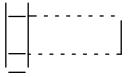
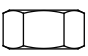
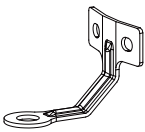
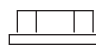
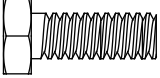
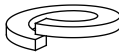
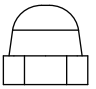
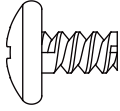
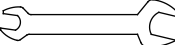
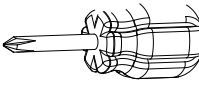
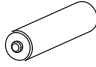
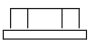
Lista części:



PART	DESCRIPTION	QUANTITY
A	Reflektor	1
B	Górna siatka ochronna	1
C	Siatka	1
D	Uchwyt rurki szklanej	1
E	Włókno ceramiczne	1
F	Płytkę górna	1
G	Rurka szklana	1
H	Czarny pierścień silikonowy	1
I	Ośłona ochronna	1
J	Korpus grzewczy	1
K	Obudowa cylindryczna	1
L	Podstawa	1
M	Zestaw kólek	1

CZĘŚCI MONTAŻOWE

ZAWARTOŚĆ SPRZĘTU (pokazano rzeczywisty rozmiar)

- | | | | | | |
|---|--|--|---|---|--|
| AA 
Nakrętka motylkowa
Qty. 3 | BB 
Podkładka $\Phi 6$
Qty. 19 | CC 
Tulejka dystansowa gwintowana
Qty. 3 | DD 
Śrubka M5 X 10
Qty. 11 | EE 
Bolt M6 X 12
Qty. 6 | |
| FF 
M6 Nakrętka
Qty. 6 | GG 
Mocowanie do gruntu
Qty. 3 | HH 
M8 Flange Nut
Qty. 2 | II 
M8 x 16 mm Śrubka
Qty. 2 | JJ 
Spring washer $\Phi 6$
Qty. 4 | KK 
Cap Nut
Qty. 4 |
| LL 
3/16" Screw
Qty. 3 | MM 
Klucz
Qty. 1 | NN 
Śrubokręt krzyżowy
Qty. 1 | OO 
AAA Battery (1.5 V)
Qty. 1 | PP 
M6 Flange Nut
Qty. 4 | |

PROCEDURA MONTAŻU

1-1. Aby chronić nagrzewnicę przed silnym wiatrem, przymocuj podstawę solidnie do podłoża za pomocą śrub.

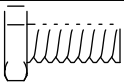



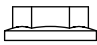
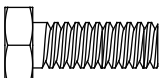
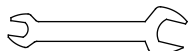
Odwróć podstawę, przymocuj uchwyt mocujący do podłoża (ground fixer) do podstawy przy pomocy śrub i podkładek, jak pokazano na rysunku.

Zabezpiecz uchwyt mocujący podłoże nakrętkami.

Zamocuj kolejne dwa uchwyty mocujące do podłoża za pomocą śrub i nakrętek, a następnie odwróć podstawę.

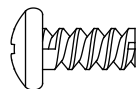

1-2. Wyrównaj otwory montażowe w uchwycie zestawu kółek z odpowiednimi otworami w podstawie, a następnie włóż śruby M8 × 16 mm w otwory. Przykręć ręcznie za pomocą dwóch nakrętek M8 z kołnierzem. Upewnij się, że zestaw kółek jest ustawiony równoległe do podstawy.

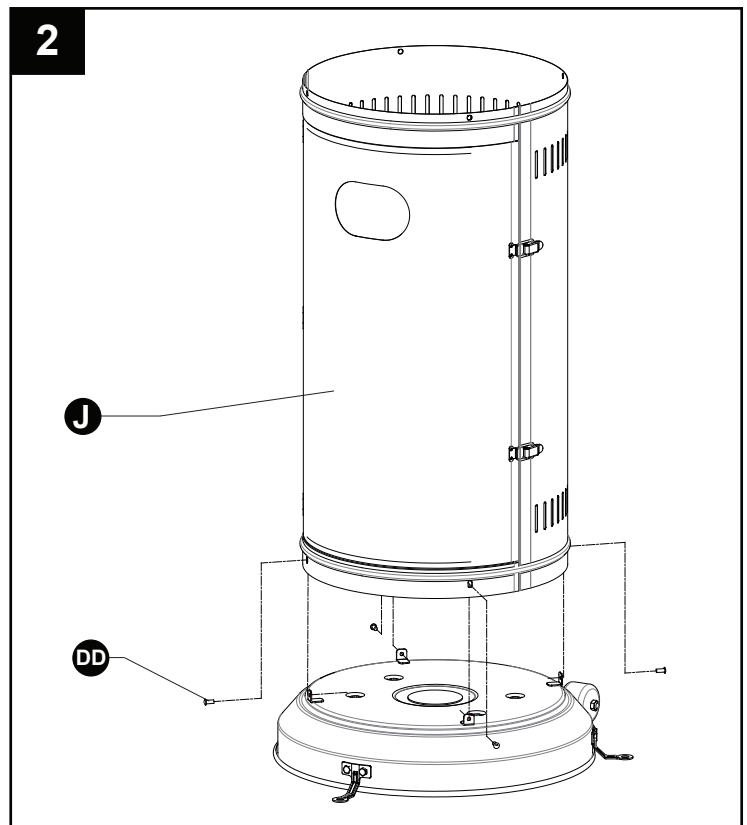
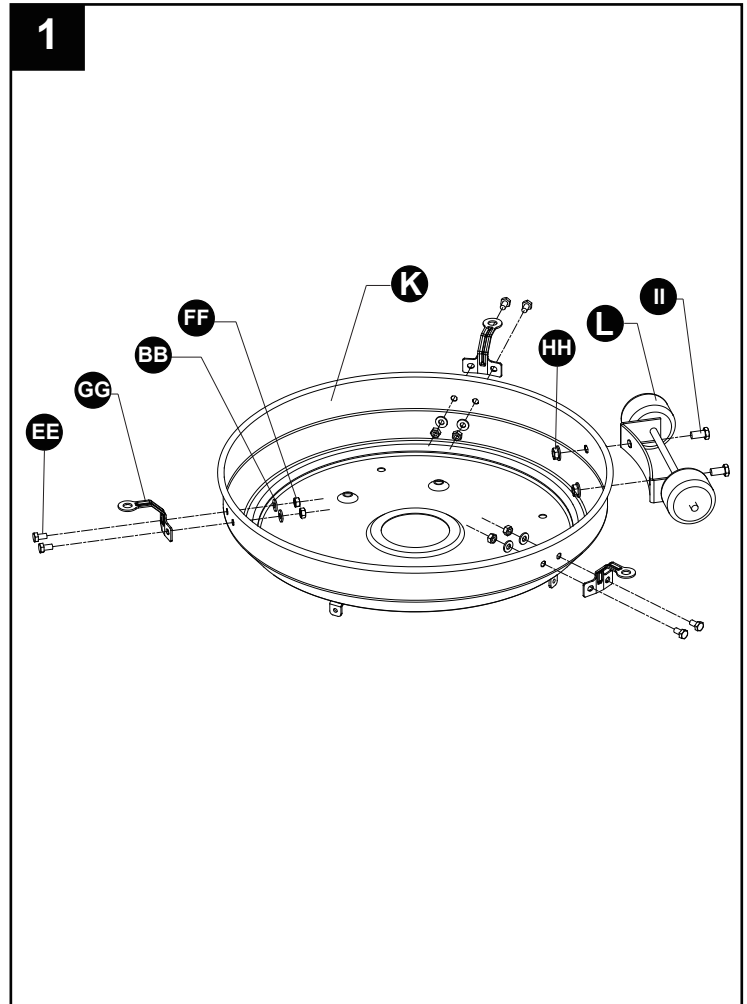
Wykorzystane elementy:

EE	Bolt M6 X 12		x 6
BB	washer Φ6		x 6
FF	M6 nut		x 6
GG	Ground Fixer		x 3
HH	M8 Flange Nut		x 2
II	M8 x 16 mm Bolt		x 2
MM	Wrench		x 1

2. Assemble the tank housing
Secure the tank housing to the base using 4pcs screw M5X10.

Hardware Used

●	Screw M5 X 10		x 4
NN	Philips screwdriver		x 1



3. Montaż siatki ochronnej

Usuń opaski mocujące wąż i zamontuj siatkę ochronną na korpusie grzewczym za pomocą 4 nakrętek kołnierzowych M6.

Jak pokazano na ilustracji, należy zwrócić uwagę na prawidłowe ułożenie siatki ochronnej.

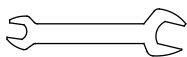
Wykorzystane elementy:

PP Nakrętka T Ć

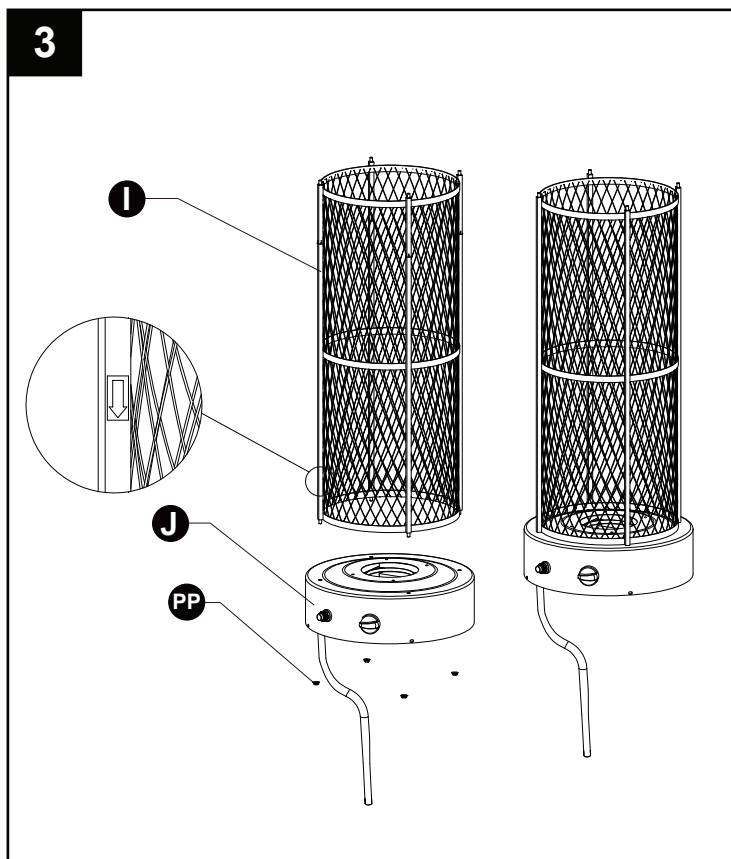


Ć

MM Klucz



Ć

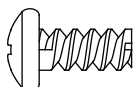


4. Montaż korpusu grzewczego

Przymocuj korpus grzewczy do obudowy zbiornika, używając 4 śrub M5×10.

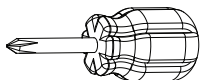
Wykorzystane elementy:

DD Śruba T Ć

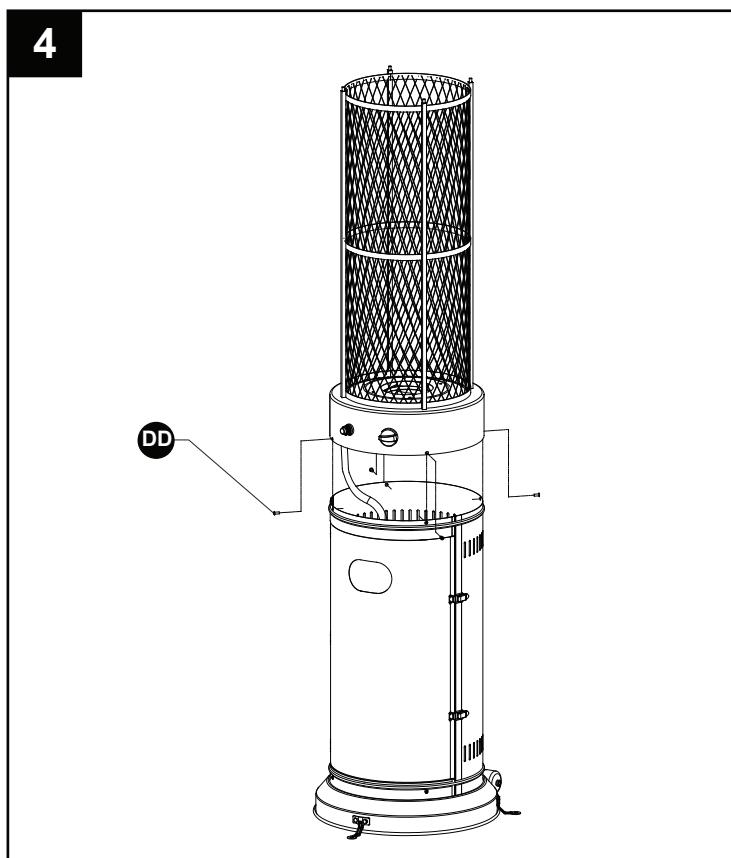


Ć

NN Śrubokręt krzyżakowy



Ć

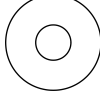
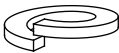
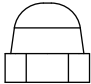


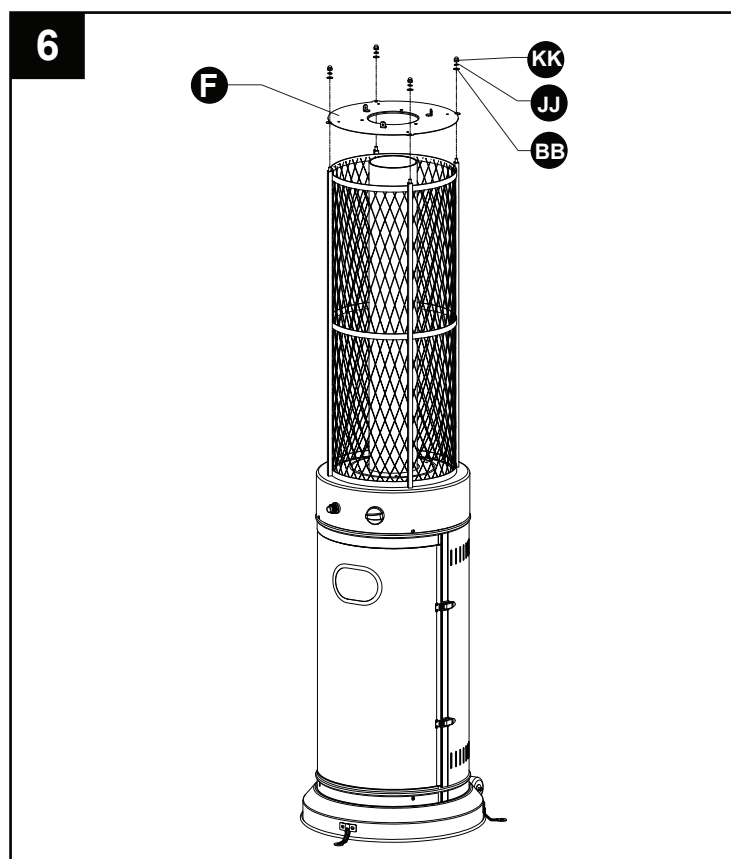
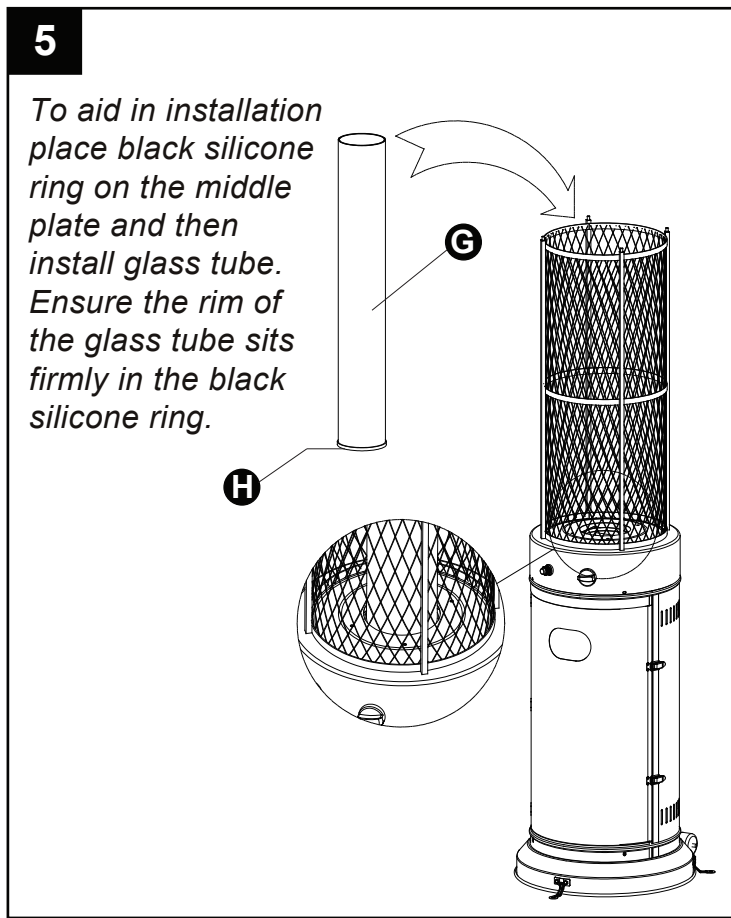
5. Ostrożny montaż rurki szklanej
 Ostrożnie zamontuj rurkę szklaną, unosząc ją i wkładając przez otwór w górnej płycie.
 Upewnij się, że czarny pierścień silikonowy jest zamocowany na dolnej krawędzi rurki szklanej – tak jak pokazano na ilustracji.
 Przesuń rurkę szklaną przez otwór dolnej płyty osłonowej aż do płyty środkowej. Sprawdź i upewnij się, że rurka szklana jest prawidłowo ustawiona i całkowicie zakrywa otwór środkowy płyty

OSTRZEŻENIE! Czarny pierścień silikonowy musi być zamocowany przed uruchomieniem nagrzewnicy.

6. Montaż górnej płyty
 Przymocuj górną płytę do siatki ochronnej, używając:
 4 podkładek Ø6,
 4 podkładek sprężynujących Ø6,
 4 nakrętek dekoracyjnych (cap nut),
 tak jak pokazano na rysunku 5.
 (Uwaga: rurka szklana powinna przechodzić przez otwór górnej płyty).

Wykorzystane elementy:

- BB** Podkładka $\Phi 6$ x 4 
- JJ** Podkładka sprężynująca $\Phi 6$ x 4 
- KK** Nakrętka dekoracyjna x 4 



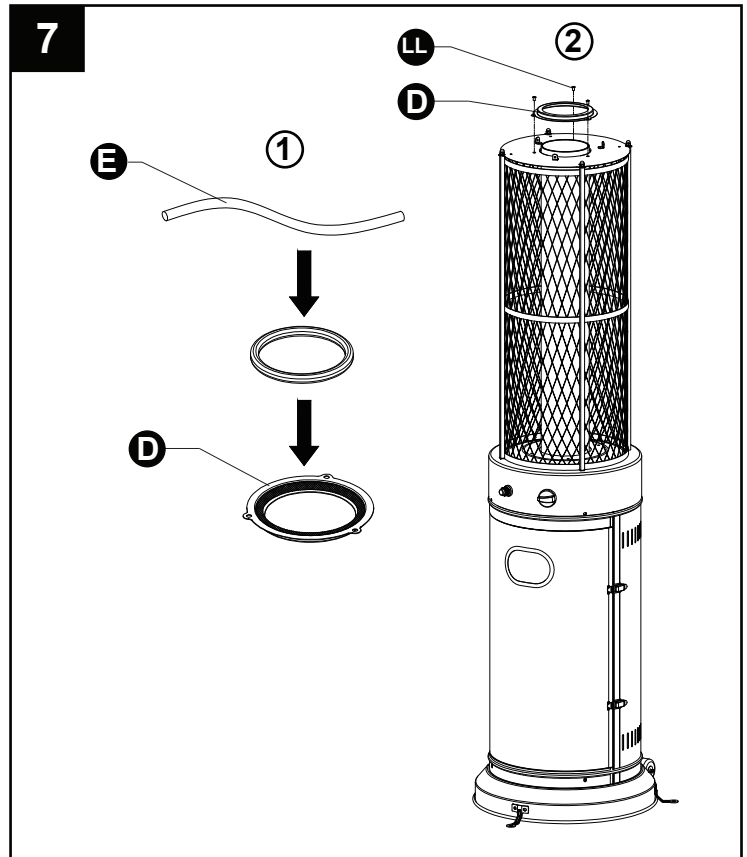
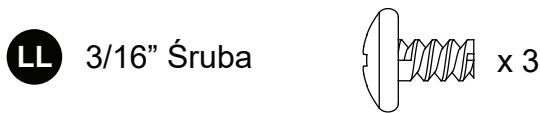
7. Montaż uchwyty rurki szklanej

Włóż włókno ceramiczne do uchwyty rurki kwarcowej.

Dociśnij uchwyty rurki szklanej do rurki szklanej. Upewnij się, że włókno ceramiczne znajduje się na zewnątrz rurki szklanej.

Za pomocą śrubokręta krzyżakowego przymocuj uchwyty rurki szklanej do górnej płyty przy pomocy śrub 3/16".

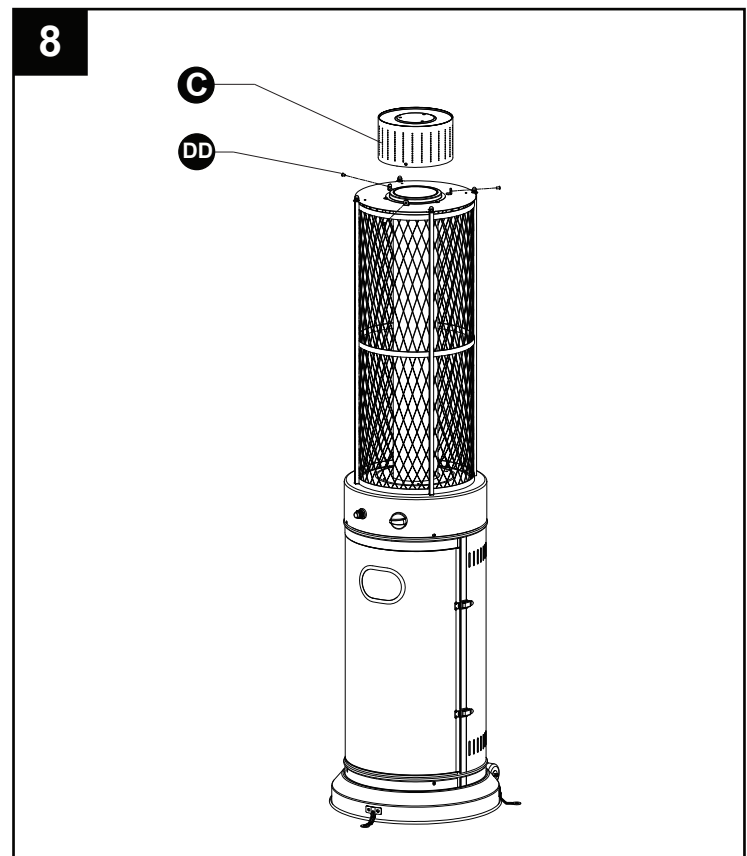
Wykorzystane elementy:



8. Montaż siatki

Przymocuj siatkę do korpusu grzewczego, używając 3 śrub M5×10.

Wykorzystane elementy:



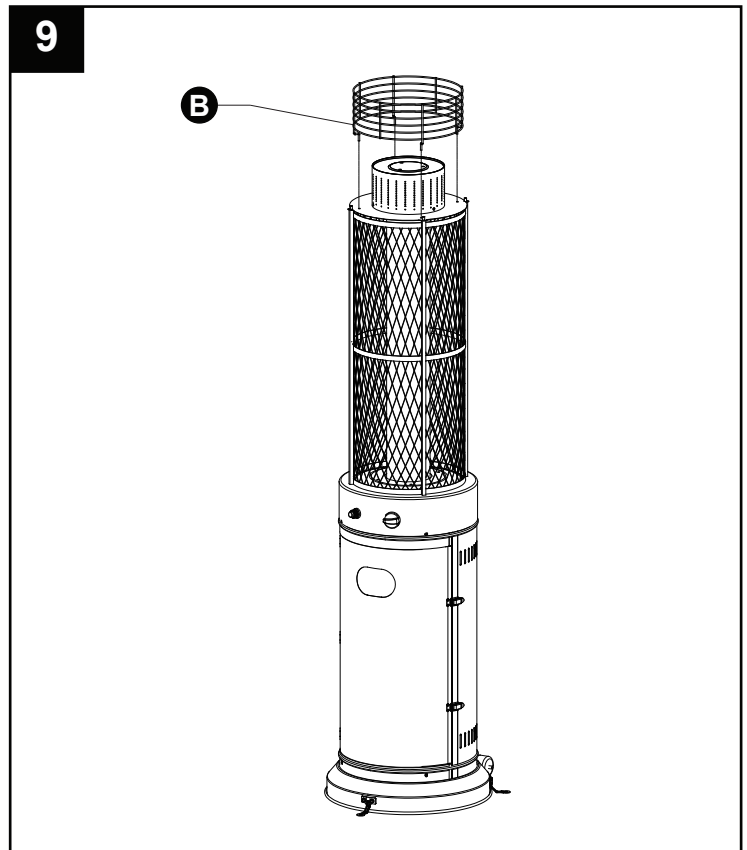
9. Montaż górnej siatki ochronnej
Zamontuj górną siatkę ochronną bezpośrednio na korpusie grzewczym.

⚠ UWAGA: Nie wieszaj ubrań ani żadnych innych materiałów łatwopalnych na nagrzewnicę ani w jej pobliżu.

GORĄCA POWIERZCHNIA – NIE DOTYKAĆ!



GORĄCE PODCZAS PRACY
NIE DOTYKAĆ
TRZYMAĆ DZIECI, UBRANIA, MEBLE I
MATERIAŁY ŁATWOPALNE Z DAŁA

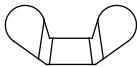
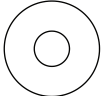
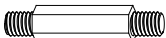


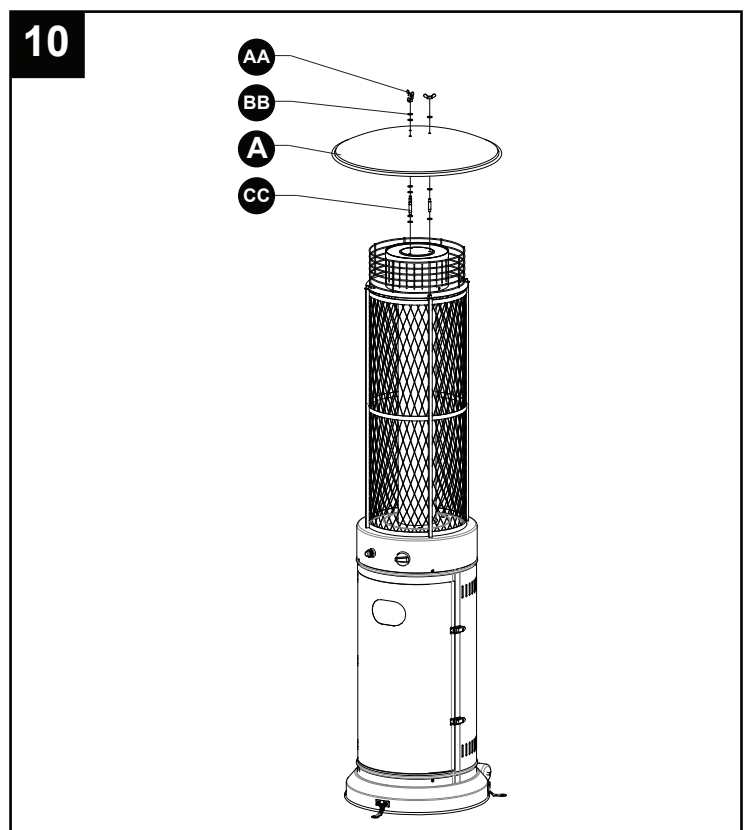
10. Montaż reflektora

a. Wkręć 3 trzpień w górną część siatki, używając 3 podkładek Ø6 na dół i 3 podkładek Ø6 na górę.

b. Umieść reflektor na trzpieniach i przymocuj go za pomocą 3 nakrętek motylkowych oraz 3 podkładek.

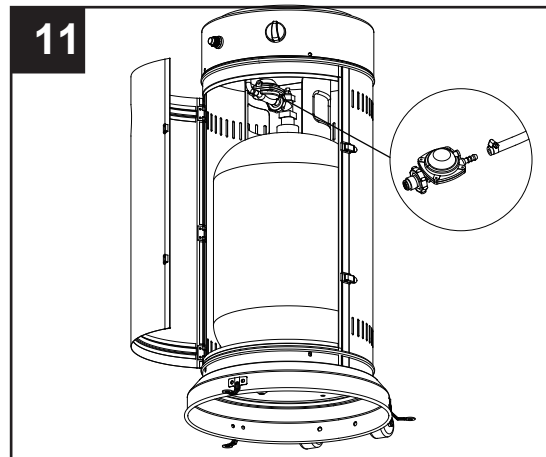
Wykorzystane elementy:

- | | | | |
|-----------|--------------------|---|-----|
| AA | Nakrętka motylkowa |  | x 3 |
| BB | Podkładka Φ6 |  | x 9 |
| CC | Trzpień |  | x 3 |

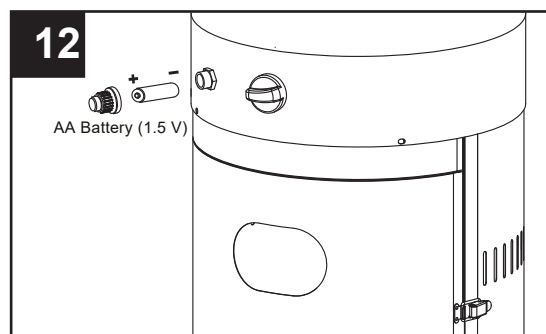


11. Podłącz wąż gazowy i reduktor, a następnie podłącz reduktor do butli gazowej.

! OSTRZEŻENIE! Upewnij się, że wąż nie styka się z żadnymi powierzchniami o wysokiej temperaturze, w przeciwnym razie może się stopić i przeciekać, powodując pożar. Po umieszczeniu cylindra w ogrzewaczu, zabezpiecz cylinder pasem blokującym.



12. Odkręć przycisk przełącznika, włóż małą baterię, dokręć przycisk przełącznika.



13. Sprawdzenie szczelności.



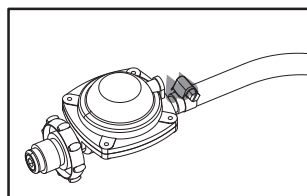
OSTRZEŻENIE! Test szczelności musi być przeprowadzany corocznie i za każdym razem, gdy podłączany jest butla lub gdy wymieniana jest część układu gazowego.



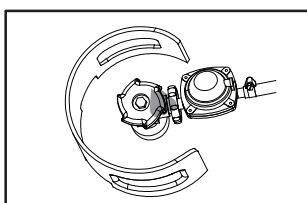
OSTRZEŻENIE! Nigdy nie używaj otwartego ognia do sprawdzania wycieków gazu. Upewnij się, że w pobliżu nie ma iskiei ani otwartego ognia podczas sprawdzania wycieków. Iskry lub otwarty ogień mogą spowodować pożar lub wybuch, uszkodzenie mienia, poważne obrażenia ciała lub śmierć.



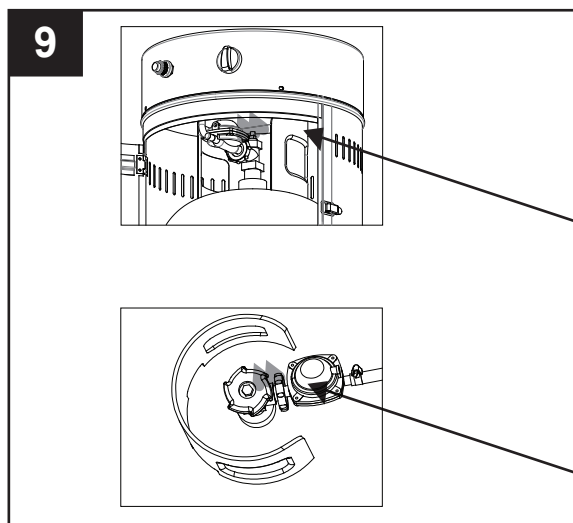
Test szczelności: Należy go wykonać przed pierwszym użyciem, co roku oraz za każdym razem, gdy wymieniane są lub serwisowane jakiegokolwiek elementy gazowe. Nie pal podczas wykonywania tego testu i usuń wszystkie źródła zapłonu. Zobacz schemat testu szczelności, aby sprawdzić obszary, które należy sprawdzić. Wyłącz wszystkie regulatory palnika. Otwórz zawór dopływu gazu. Nałóż pół na pół roztwór mydła w płynie i wody na wszystkie połączenia i regulatora, węży, kolektorów i zaworów. Bąbelki będą wskazywać na wyciek gazu. Dokręć luźne połączenie lub wymień część na zalecaną przez dział obsługi klienta i zleć sprawdzenie ogrzewacza tarasowego przez certyfikowanego instalatora gazowego. Jeśli wycieku nie można zatrzymać, natychmiast zamknij dopływ gazu, odłącz go i zleć sprawdzenie ogrzewacza tarasowego przez certyfikowanego instalatora gazowego lub dealera. Nie używaj ogrzewacza tarasowego, dopóki wyciek nie zostanie usunięty.



Przyłącze węża/regulatora



Podłączenie regulatora/cylindra



LISTA KONTROLNA PROBLEMÓW

<u>PROBLEM</u>	<u>Prawdopodobna przyczyna</u>	<u>ROZWIĄZANIE</u>
Pilot nie zapali się	Zawór gazu może być wyłączony Bak paliwa pusty Otwór zablokowany Powietrze w układzie zasilania Luźne połączenia	Włącz zawór gazu Uzupełnić zbiornik LPG Wyczyść lub wymień otwór Usunąć powietrze z przewodów Sprawdź wszystkie złączki
Pilot nie zostanie na pokładzie	Zanieczyszczenia wokół pilota Luźne połączenia Uszkodzona termopara Wyciek gazu w przewodzie Brak ciśnienia paliwa	Oczyść zabrudzony obszar Dokręć połączenia Wymień termoparę Sprawdź połączenia Zbiornik prawie pusty. Uzupełnić zbiornik LPG.
Palnik nie zapala się	Niskie ciśnienie Zablokowany otwór Sterownik nie jest włączony Uszkodzona termopara Wygięty zespół lampki kontrolnej Niewłaściwa lokalizacja	Zbiornik prawie pusty. Uzupełnić zbiornik LPG. Wymontować i wyczyścić Ustawić zawór w pozycji ON Wymień termoparę Prawidłowo umieścić pilot Ustaw prawidłowo i spróbuj ponownie

Jeśli urządzenie ma jakieś wady lub problemy z montażem lub użytkowaniem, nie próbuj modyfikować go samodzielnie, skontaktuj się z dostawcą lub dystrybutorem, aby rozwiązać problem.

PRODUCENT:
MULTISTORE ECOTOYS Krystian Slebioda
Sady, Logistyczna 31, 62-080 Tarnowo
Podgórze

sklep@multistore.pl
b2b-multistore.eu

MADE IN CHINA

