

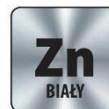
Sekcja 1. OPIS PRODUKTU

WKRĘT SAMOWIERCĄCY Z PODKŁADKĄ EPDM DO MOCOWANIA BLACH DO PODŁOŻA DREWNIANEGO – WFD-4,8

Wkręt samowiercący WFD-4,8 wykonany jest ze stali węglowej utwardzonej powierzchniowo w powłoce cynkowej 12 µm (WFD/WFDOC) lub w powłoce ceramicznej SQ Ceramic (WFD-D). Wkręt posiada łeb sześciokątny typu SW, trzpień z gwintem do drewna, ostrze wykonane w kształcie wiertła oraz podkładkę z uszczelniającym EPDM. Łby wkrętów samowiercących mogą być pokryte powłoką lakierniczą wg palety RAL, która jest trwała, odporna na uszkodzenia mechaniczne oraz promieniowanie UV, co gwarantuje trwałość i niezmiennosc koloru.

Zastosowanie:

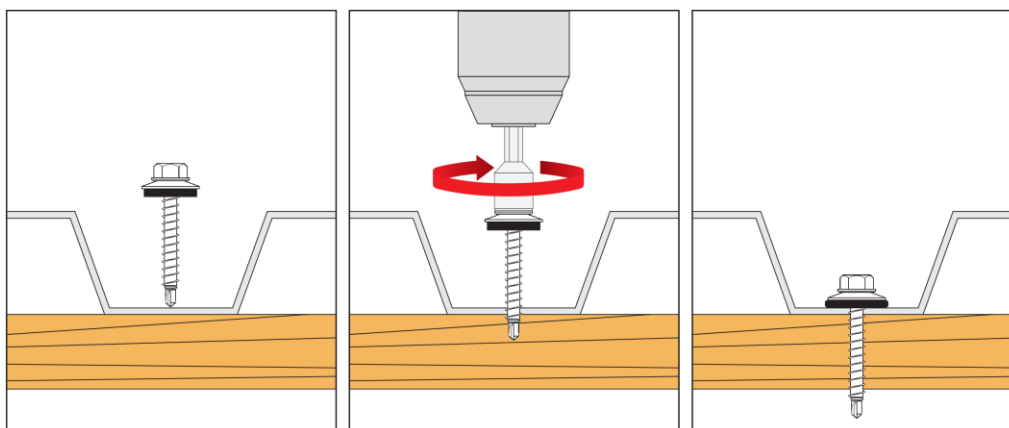
- do mocowania blach do podłoża drewnianego
- do mocowania blach falistych do podłoża drewnianego
- do mocowania blachodachówki do podłoża drewnianego



Wkręty samowiercące posiadają Europejską Ocenę Techniczną: ETA-16/0443

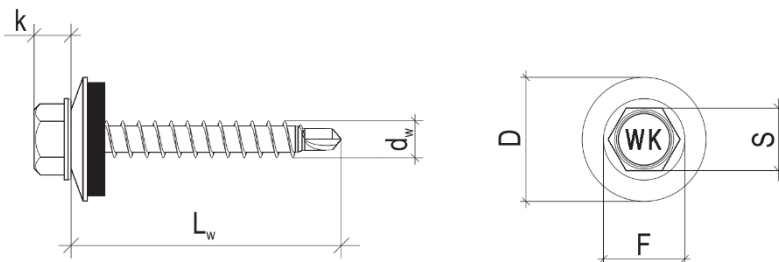
Sekcja 2. SPOSÓB MONTAŻU

1. Stosowane mogą być wyłącznie oryginalne wkręty samowiercące dostarczone przez producenta
2. Przed rozpoczęciem montażu należy rozpoznać podłoże, jego grubość oraz warunki środowiskowe (wyrażone w kategoriach korozyjności), a następnie dobrać wkręty, które spełniają powyższe kryteria
3. Należy prawidłowo dobrać typ wkręta, jego długość, zdolność przewiercania zależną od sumy grubości łączonych elementów oraz efektywną głębokość zakotwienia
4. Zdolność przewiercania dla każdego wkręta podana jest w dedykowanej Karcie Technicznej oraz w Europejskiej Ocenie Technicznej i oznacza sumę grubości łączonych elementów
5. Należy ustawić optymalne obroty podczas wkręcania, zbyt duże obroty mogą powodować palenie się wiertła i brak możliwości poprawnego zamocowania
6. Montaż wkrętów powinien być prowadzony zawsze prostopadle do powierzchni podłoża
7. Należy prawidłowo docisnąć podkładkę, gdyż w przypadku zbyt mocnego lub słabego dociśnięcia, możliwe są nieszczelności, co może skutkować występowaniem korozji w miejscu połączenia



KARTA TECHNICZNA PRODUKTU – WFD-4,8

Sekcja 3. DANE TECHNICZNE



PARAMETRY TECHNICZNE		
Parametr	Jednostka	Wartość
Średnica wkręta	d_w [mm]	4,8
Zdolność przewiercania	Σt_i [mm]	$\leq 2,5$
Rozmiar klucza	S [mm]	SW-8
Wysokość łba	k [mm]	4,5
Średnica kołnierza łba	F [mm]	10,0
Długość wiertła	[mm]	5,0
Materiał wkręta	-	stal węglowa
Powłoka ochronna	WFD0C/WFD	ocynk galwaniczny 12 μ m
	WFD-D	powłoka SQ Ceramic
Podkładka EPDM D [mm]	WFD0C/WFD	stalowa Z14/ aluminiowa A14**
	WFD-D	aluminiowa A14
Lakier wg palety RAL	-	min. 60 μ m
Materiał podłoża	-	drewno \geq C24
Europejska Ocena	-	ETA-16/0443

PARAMETRY MONTAŻOWE		
Parametr	Jednostka	Wartość
Średnica wkręta	d_w [mm]	4,8
Średnica otworu w podłożu	d_o [mm]	-
Min. głębokość otworu w podłożu	h_o [mm]	-
Głębokość zakotwienia	h_{eff} [mm]	20/30*
Min. grubość podłoża	h_{min} [mm]	20/30*
Min. rozstaw wkrętów	s_{min} [mm]	50
Min. odległość od krawędzi	c_{min} [mm]	25

*Dla grubości drewna 20/30 mm

PARAMETRY WYTRZYMAŁOŚCIOWE						
Nośność charakterystyczna na wrywanie/ściananie [kN]						
Grubość podłoża [mm]	Grubość mocowanej blachy [mm]					
	0,50	0,63	0,75	0,88	1,00	1,25
Drewno C24 $h_{eff} > 20$ mm	1,24/1,10	1,24/1,50	1,24/1,74	1,24/1,74	1,24/1,74	1,24/1,74
Drewno C24 $h_{eff} > 30$ mm	1,73/1,10	1,73/1,50	1,73/1,74	1,73/1,74	1,73/1,74	1,73/1,74

*Zaleca się częściowy współczynnik bezpieczeństwa równy 1,33

TABELA DOBORU						
WFD0C (ocynk galwaniczny ZN)	WFD** (ocynk galwaniczny ZN + RAL)	WFD-D** (powłoka SQ Ceramic)	WFD-D-RAL** (powłoka SQ Ceramic + RAL)	Wymiar wkręta	Max. długość użytkowa	Ilość sztuk w opakowaniu
				$d_w \times L_w$ [mm]	t_{fix} [mm]	[szt.]
WFD0C-48025-Z14	WFD-48025-Z14-RAL	WFD-D-48025-A14	WFD-D-48025-A14-RAL	4,8 x 25	1,25	250
WFD0C-48035-Z14	WFD-48035-Z14-RAL	WFD-D-48035-A14	WFD-D-48035-A14-RAL	4,8 x 35	5	250
WFD0C-48055-Z14	WFD-48055-Z14-RAL	WFD-D-48055-A14	WFD-D-48055-A14-RAL	4,8 x 55	25	200
WFD0C-48070-Z14	WFD-48070-Z14-RAL	WFD-D-48070-A14	WFD-D-48070-A14-RAL	4,8 x 70	45	200
WFD0C-48080-Z14	WFD-48080-Z14-RAL	WFD-D-48080-A14	WFD-D-48080-A14-RAL	4,8 x 80	55	200
WFD0C-48100-Z14	WFD-48100-Z14-RAL	WFD-D-48100-A14	WFD-D-48100-A14-RAL	4,8 x 100	75	100

**Wkręt dostępny na zapytanie i zamówienie

Sekcja 4. UWAGI

1. Wszystkie wcześniejsze wersje niniejszej Karty Technicznej tracą ważność
2. Dane zamieszczone w niniejszej Karcie Technicznej Produktu są zgodne z obecnym stanem wiedzy i zostały podane w dobrej wierze. W przypadku niezastosowania się do zaleceń sposobu stosowania i montażu produktu firma Wkręt-met Sp. z o. o. nie ponosi odpowiedzialności za poprawność i jakość wykonanego połączenia