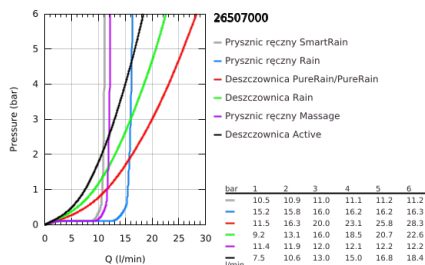


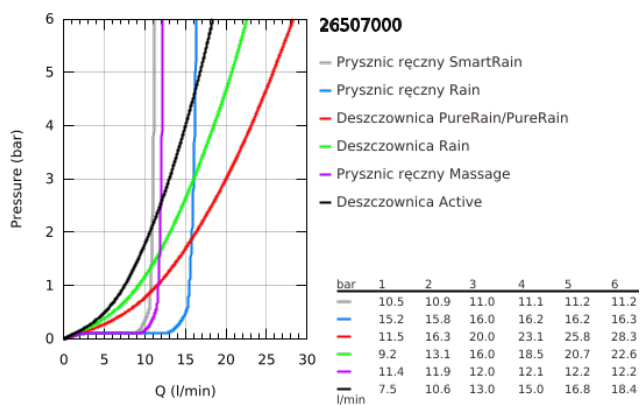
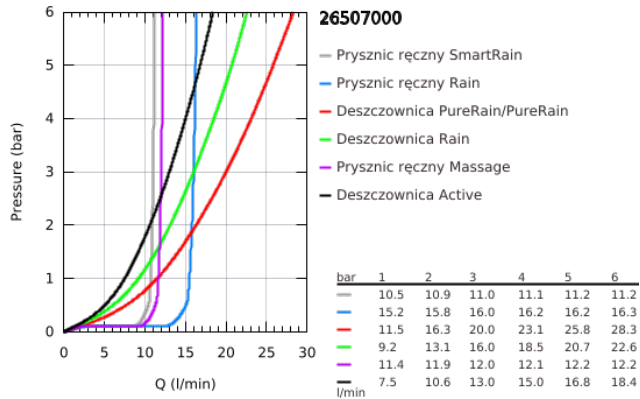
## 26 507 000 EUPHORIA SYSTEM SMARTCONTROL 310 SYSTEM PRYSZNICOWY Z TERMOSTATEM DO MONTAŻU ŚCIENNEGO



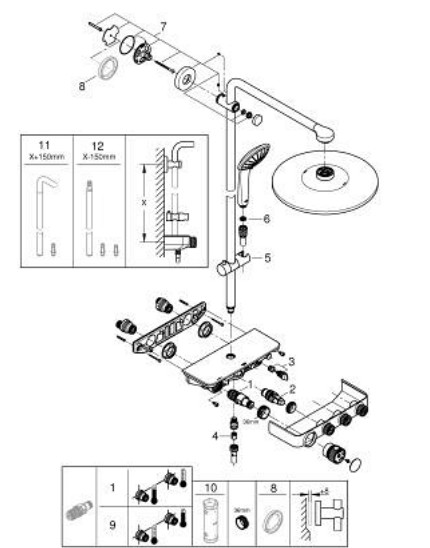
### OPIS PRODUKTU

- Colour: chrom
- elementy składowe:
  - ramię prysznicowe 450 mm
  - wspornik górny regulowany w celu minimalnego dopasowania do istniejących otworów
- SmartControl termostat
- przełącznik: deszczownica/ prysznic ręczny
- Rainshower SmartActive 310 deszczownica
- strumień GROHE PureRain, ActiveRain
- maksymalne natężenie przepływu (przy 3 barach): 20 l/min
- Euphoria 110 Massage słuchawka prysznicowa, biała tarcza słuchawki (27 221 001)
- strumień Rain, SmartRain, Massage
- maksymalne natężenie przepływu (przy 3 barach): 16 l/min
- regulowany uchwyt prysznicowy
- Silverflex wąż prysznicowy 1750 mm 1/2" x 1/2" (28 388)
- GROHE DreamSpray perfekcyjny natrysk
- GROHE Long-Life trwała powłoka
- GROHE CoolTouch brak ryzyka oparzeń o gorące powierzchnie
- GROHE TurboStat głowica termostatyczna
- GROHE ProGrip uchwyty z radełkowaną strukturą
- GROHE SafeStop przy 38°C
- GROHE SafeStop Plus w zestawie opcjonalny ogranicznik temperatury 43°C
- przełącznik SmartControl, regulacja przepływu wody: od oszczędnego strumienia GROHE Water Saving do pełnego przepływu Full Flow
- GROHE EasyReach zintegrowana półka
- SpeedClean system przeciw osadom wapiennym
- wewnętrzny kanał wodny
- TwistStop system zapobiegający skręcaniu węża prysznicowego
- przystosowany do podgrzewaczy przepływowych o mocy min. 18 kW
- minimalny przepływ 5 l/min

## 26 507 000 EUPHORIA SYSTEM SMARTCONTROL 310 SYSTEM PRYSZNICOWY Z TERMOSTATEM DO MONTAŻU ŚCIENNEGO



## 26 507 000 EUPHORIA SYSTEM SMARTCONTROL 310 SYSTEM PRYSZNICOWY Z TERMOSTATEM DO MONTAŻU ŚCIENNEGO



### ELEMENTY ZAMIENNE, lutego 2019 – now

- 1: Głowica termostatyczna 1/2" (Numer zamówienia 47439000)
  - 2: Głowica (Numer zamówienia 48297000)
  - 3: Zawór zwrotny (Numer zamówienia 49069000)
  - 4: Zawór zwrotny (Numer zamówienia 08565000)
  - 5: Ślizgacz (Numer zamówienia 48177000)
  - 6: siłko (Numer zamówienia 0700200M)
  - 7: mocowanie drążka prysznicowego (Numer zamówienia 48279000)
  - 8: Podkładka wyrównująca (Numer zamówienia 27180000)\*
  - 9: GROHE TurboStat głowica 1/2" (Numer zamówienia 47175000)\*
  - 10: klucz nasadowy (Numer zamówienia 49059000)\*
  - 11: Rura do przebrojenia systemu prysznicowego (Numer zamówienia 48497000)\*
  - 12: Rura do przebrojenia systemu prysznicowego (Numer zamówienia 48498000)\*
- Aksesoria opcjonalne