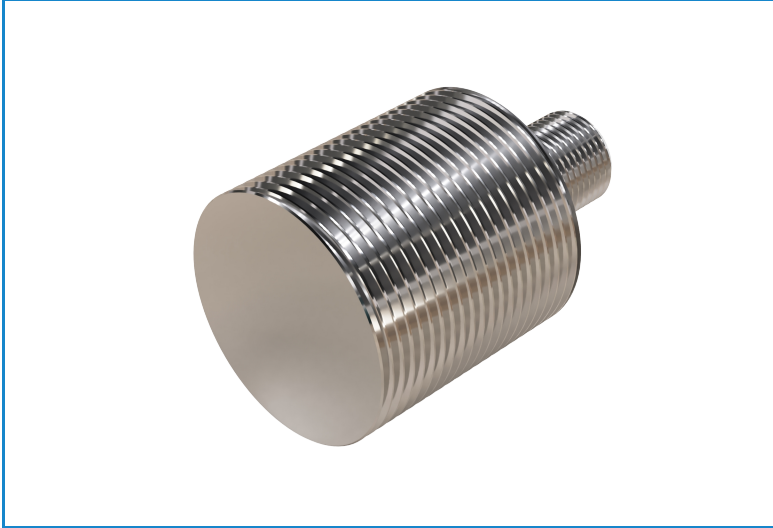


**INDUKCYJNY CZUJNIK ZBLIŻENIOWY**

**NMF30124**

całometalowy

**Seria NMF**



## Główne parametry czujnika

- Zwiększona odporność mechaniczna
- Obudowa cylindryczna - gwintowana
- Napięcie zasilania **DC 10-30V**
- Wyjście **PNP NC**
- **Montaż zabudowany**
- **10 mm** zakres detekcji
- Długość czujnika **48 mm**
- **Wtyczka M12**

## Szczegółowe dane techniczne

### Dane ogólne

Średnica czujnika	<b>M30</b>
Znamionowy zakres detekcji	<b>10 mm</b>
Montaż	<b>Montaż zabudowany</b>
Rodzaj wyjścia	<b>PNP</b>
Funkcja przełączania	<b>NC</b>

### Dane mechaniczne

Kształt obudowy	<b>Gwintowany</b>
Materiał obudowy czujnika	<b>Stal nierdzewna</b>
Materiał czoła czujnika	<b>Stal nierdzewna</b>
Wyświetlacz LED	<b>TAK</b>
Wymiary	<b>Ø30 x 48 mm</b>
Długość czujnika	<b>48 mm</b>

## Dane elektryczne

Napięcie zasilania	DC 10-30V
Prąd bez obciążenia	<10mA
Maksymalny pobór prądu	200mA
Prąd szczytkowy	<0.01mA
Dokładność powtarzania	<1.0%sr
Zabezpieczenie przed zwarcie	TAK
Punkt wyłączenia przeciążeniowego	220mA
Spadek napięcia	<1,5V
Tętnienie resztkowe	<10%
Czas odpowiedzi	0,5ms
Częstotliwość przełączania	300Hz
Dryft temperaturowy	<10%sr
Histereza	<15%sr

## Podłączenie elektryczne

Sposób podłączenia	Wtyczka
Rozmiar wtyczki:	M12

## Warunki pracy

Stopień ochrony	IP67
Minimalna temperatura pracy	-25
Maksymalna temperatura pracy	+70

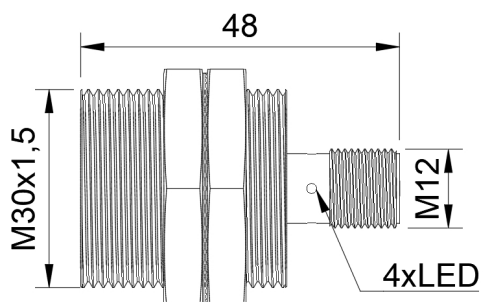
## Certyfikaty

CE
RoHS

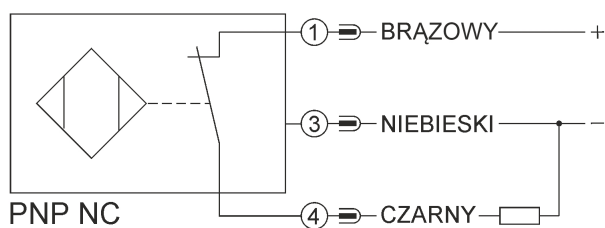
## Akcesoria w opakowaniu

Nakrętki zabezpieczające: 2
-----------------------------

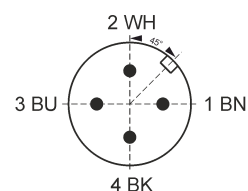
## Rysunek wymiarowy



## Schemat podłączenia



## Schemat wtyczki



## Informacja dotycząca montażu

