

FibeRPT – rozdzielnice multimedialne

Podtynkowe | Możliwość połączenia z RPT



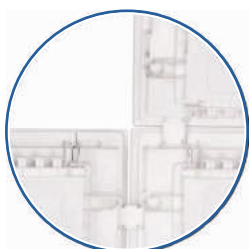
Zastosowanie: rozdzielnia FibeRPT jest idealnym rozwiązaniem jako centrum instalacji telewizji naziemnej, satelitarnej, czy CCTV (telewizja przemysłowa) oraz sieci telefonicznej, LAN lub światłowodowej. Podstawowym celem FibeRPT jest maksymalne uproszczenie i zintegrowanie wszystkich instalacji teletechnicznych w jednym miejscu, zgodnie z rozporządzeniem Ministra Transportu, Budownictwa i Gospodarki Morskiej z 06.11.2012 odnośnie telekomunikacyjnych skrzynek mieszkaniowych.

Konstrukcja:

- korpus z tworzywa sztucznego
- stalowe drzwi i ramka
- perforowana płyta montażowa
- uniwersalne gniazda keystone, gniazdo 230 V
- **wersja COMBO: brak gniazda oraz panelu keystone**
- możliwość łączenia z RPT, tworząc zestaw elektryczno-multimedialny

Akcesoria:

- moduły keystone (str. 57)
- listwa zasilająca (str. 57)



Możliwość łączenia z RPT oraz innymi FibeRPT



Perforacja drzwi dostępna jako opcja

Dostępne kolory



RAL 9003



Podtynkowy

Montaż

Dostępne wersje



Zatrzask z możliwością dodania zamka Z-K-RPT

Stopień ochrony

II Klasa ochronności



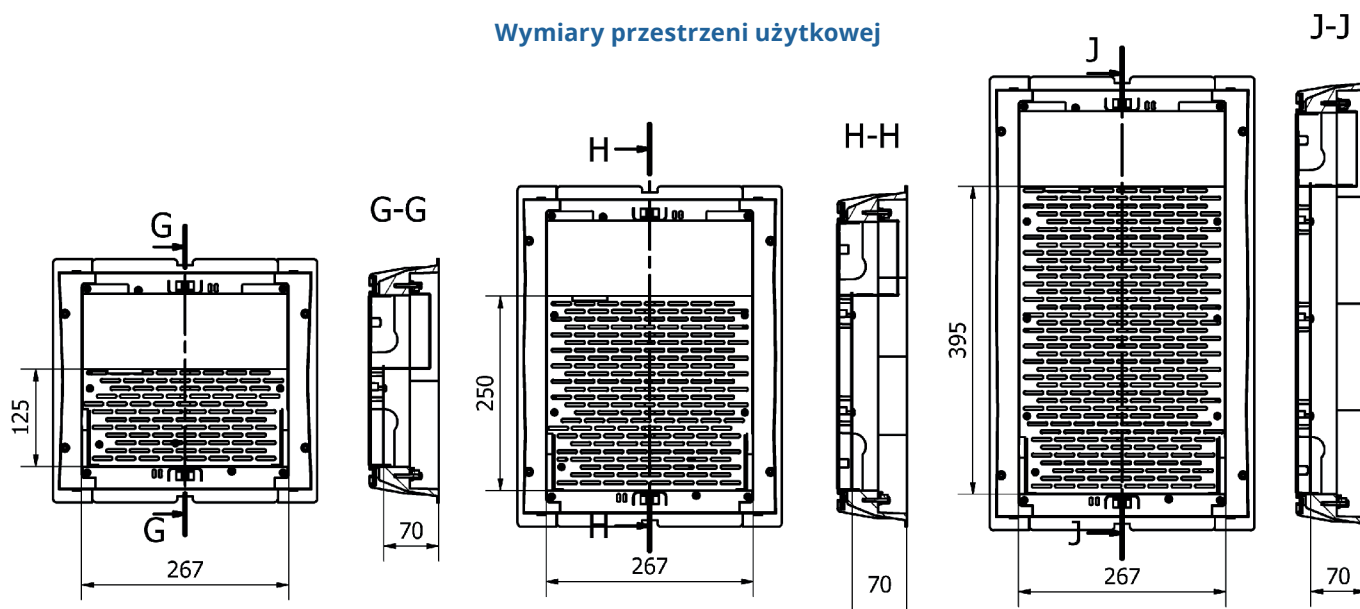
Certyfikacja



Typ/Nr. kat.	Wymiary ramki w mm			Wymiary wewnętrzne ramki w mm		Liczba gniazd zasilających	Liczba gniazd Keystone
	Wys.	Szer.	Głęb.	Wys. korpusu	Szer. korpusu		
FIBERPT 25	317	355	90	297	340	1	18
FIBERPT 38	442			422			
FIBERPT 53	587			567			
☰ FIBERPT 25 PRF	317			297			
☰ FIBERPT 38 PRF	442			422			
☰ FIBERPT 53 PRF	587			567			
FIBERPT 53 COMBO	587			567		-	-
Z-K-RPT	Zamek dostępny jako opcja						

☰ Produkt dostępny na zamówienie

Wymiary przestrzeni użytkowej



Wymiary gabarytowe

