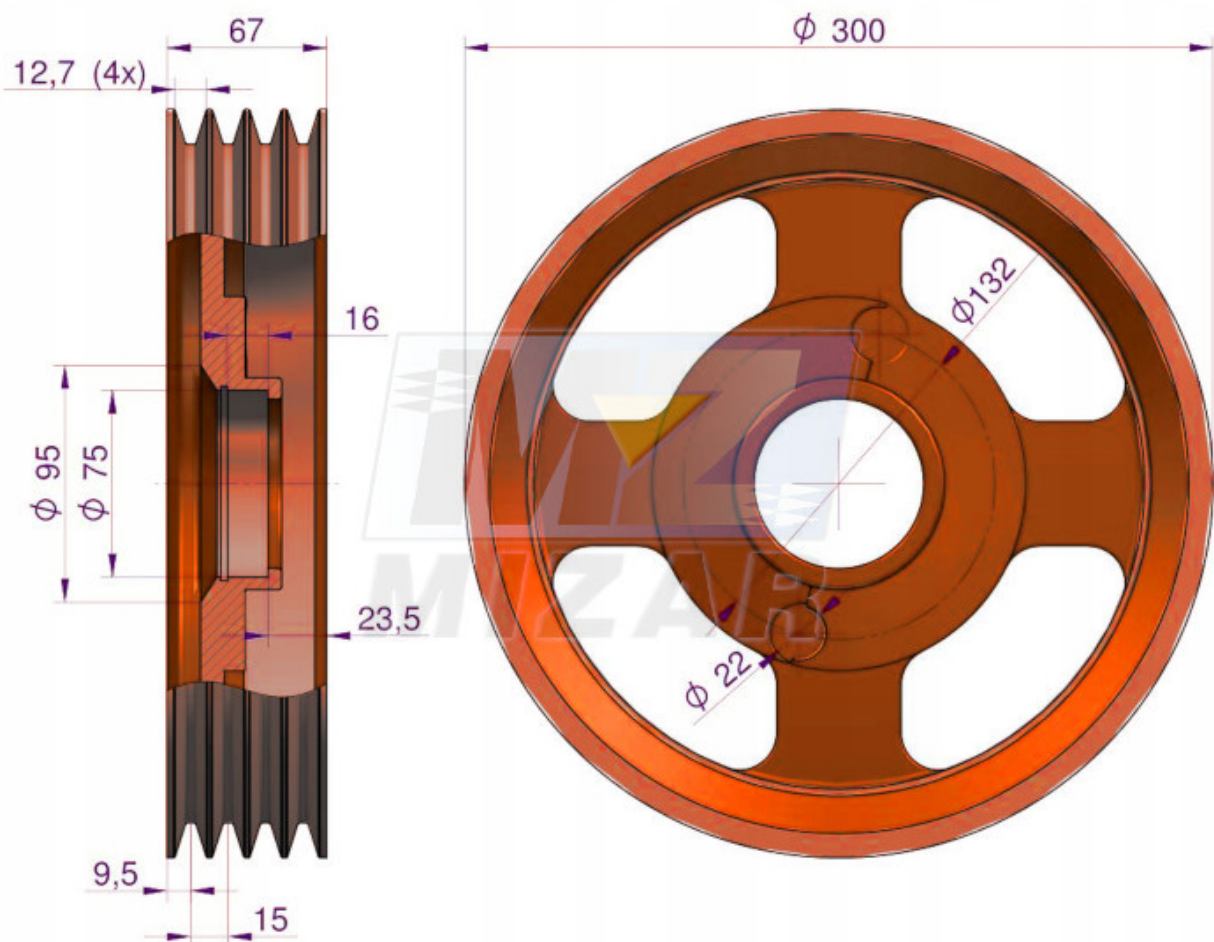


KOŁO PASOWE DUŻE KOSIARKA ROTACYJNA 5036020180_20016

Koło Pasowe Duże Kosiarka Rotacyjna 5036020180

Koło Pasowe Duże Kosiarka Rotacyjna 5036020180 to solidna **część zamienna**, dedykowana do zastosowania w kosiarce rotacyjnej Famarol Z-036. Element ten pełni kluczową funkcję w przenoszeniu napędu za pomocą pasów klinowych, wpływając bezpośrednio na wydajność i precyzję pracy całego mechanizmu tnącego. Dzięki odpowiednio dobranym wymiarom i wysokiej jakości wykonania, koło pasowe zapewnia stabilną pracę oraz długą żywotność. Zastosowanie trwałego stopu metalu gwarantuje odporność na zużycie mechaniczne i przeciążenia. Produkt doskonale sprawdzi się zarówno podczas intensywnej eksploatacji w sezonie, jak i jako zapasowa **część zamienna** w gospodarstwie. To niezawodne rozwiązanie dla rolników stawiających na sprawdzoną konstrukcję i jakość.



Koło Pasowe Duże Kosiarka Rotacyjna - Specyfikacje Techniczne:

- Średnica zewnętrzna: 300mm
- Średnica wewnętrzna: 75mm
- Grubość całkowita: 67mm
- Szerokość na pasek: 12,7mm
- Liczba rowków: 4
- Materiał: metalowy odlew wytrzymały na obciążenia
- Numer katalogowy: 5036020180
- Typ montażu: centralny otwór mocujący
- Zastosowanie: kosiarka rotacyjna Famarol Z-036

Koło Pasowe Duże Kosiarka Rotacyjna - Zalety:

- □ Zoptymalizowana geometria zapewniająca płynną pracę pasów
- □ Wysoka odporność na zużycie dzięki solidnemu wykonaniu
- □ Precyzyjne wymiary gwarantujące bezproblemowy montaż
- □ Przystosowane do pracy z czterema pasami klinowymi
- □ Poprawia efektywność układu napędowego w kosiarce



Dlaczego warto wybrać Koło Pasowe Duże Kosiarka Rotacyjna?

Koło Pasowe Duże Kosiarka Rotacyjna 5036020180 to niezastąpiona **część zamienna** w każdym gospodarstwie, w którym wykorzystywana jest kosiarka Famarol Z-036. Dzięki odpowiedniej średnicy i szerokości rowków, zapewnia ono stabilne przeniesienie napędu i równomierną pracę zespołu tnącego. Element ten stanowi nie tylko zabezpieczenie przed awariami, ale i realny sposób na poprawę efektywności pracy w terenie. Staranna konstrukcja i dobór materiałów sprawiają, że jest to produkt niezawodny i przygotowany do intensywnej eksploatacji. Sprawny napęd to podstawa skutecznego koszenia, dlatego warto postawić na komponenty najwyższej klasy.



Wydajność i trwałość w trudnych warunkach pracy

Wybór odpowiedniego **koła pasowego** to inwestycja w płynną pracę całej kosiarki. Produkt o numerze katalogowym 5036020180 został stworzony z myślą o wytrzymałości mechanicznej oraz odporności na wibracje i naprężenia wynikające z codziennej pracy w polu. Jego solidna konstrukcja zapewnia bezawaryjne funkcjonowanie nawet podczas pracy w trudnych warunkach. Cztery rowki o szerokości 12,7mm zapewniają mocne trzymanie pasów, co zapobiega poślizgom i przekładniowym ubytkom mocy. Dzięki temu praca urządzenia jest bardziej wydajna i bezpieczna.



Montaż i zastosowanie w kosiarce rotacyjnej Famarol Z-036

Produkt został precyzyjnie dopasowany do wymogów technicznych kosiarki rotacyjnej Famarol Z-036. Centralny otwór montażowy ułatwia szybkie i pewne osadzenie koła na wale. Dzięki standardowym wymiarom i wyważonej konstrukcji montaż nie sprawia trudności nawet mniej doświadczonym użytkownikom. Koło pasowe współpracuje idealnie z czterema paskami klinowymi, co przekłada się na efektywność i równomierność pracy. To niezawodna **część zamienna** przygotowana do pracy w każdych warunkach sezonowych.



Najczęściej zadawane pytania i odpowiedzi

- **Jaka jest średnica zewnętrzna koła?** 300mm
- **Ile rowków na pasek ma to koło?** Cztery rowki o szerokości 12,7mm
- **Do jakiego modelu kosiarki przeznaczone jest koło?** Famarol Z-036
- **Jakie są główne zalety tego produktu?** Trwałość, stabilność pracy i precyzyjne wykonanie
- **Czy koło można zamontować samodzielnie?** Tak, montaż nie wymaga specjalistycznych narzędzi

Zamów Koło Pasowe Duże Kosiarka Rotacyjna 5036020180 już dziś i zapewnij swojej kosiarce pełną moc pracy!