



POLSKI

EDM3 PV DC



EDM3 -250



EDM3 -250/EL

Zastosowanie produktu

Kompaktowy bezpiecznik DC serii EDM3 PV chroni systemy bateryjne i systemy magazynowania energii, zapewniając ochronę przed przeciążeniem i zwarciami. Napięcie znamionowe wynosi 500V DC. Prąd znamionowy do 250A. Urządzenie gwarantuje prawidłową i wydajną pracę systemów fotowoltaicznych, w tym baterii.

Korzyści produktu

- Obsługa wysokich napięć, idealna izolacja
- Ochrona przed zwarciami i przeciążeniem
- Izolacja oraz ochrona linii wysokiego napięcia
- Napięcie znamionowe 500VDC
- Maks. prąd znamionowy 250A

Kod produktu

E D M 3 - □ / □ □ - □ □
 1 2 3 4 5 6 7 8

Miejsce	Nazwa	Opis
1	ONCCY producent	E
2	DC	D
3	Kompaktowy bezpiecznik	M
4	250	Maks. prąd znamionowy 250A
5	Obudowa	Puste: Brak obudowy EL: Obudowa w zestawie
6	Obsługiwane prądy	250:250A 180:180A 125:125A 225:225A 160:160A 200:200A 140:140A
7	Ilość biegunów	2: 2P
8	Bezpiecznik	3: Wyzwalacz elektromagnetyczny + wyzwalacz termiczny

Wprowadzenie wizualne



Nazwa producenta

Karta produktu

Specyfikacja techniczna

Model	EDM3-250
Ilość biegunów	2P
Maks. prąd znamionowy	250A

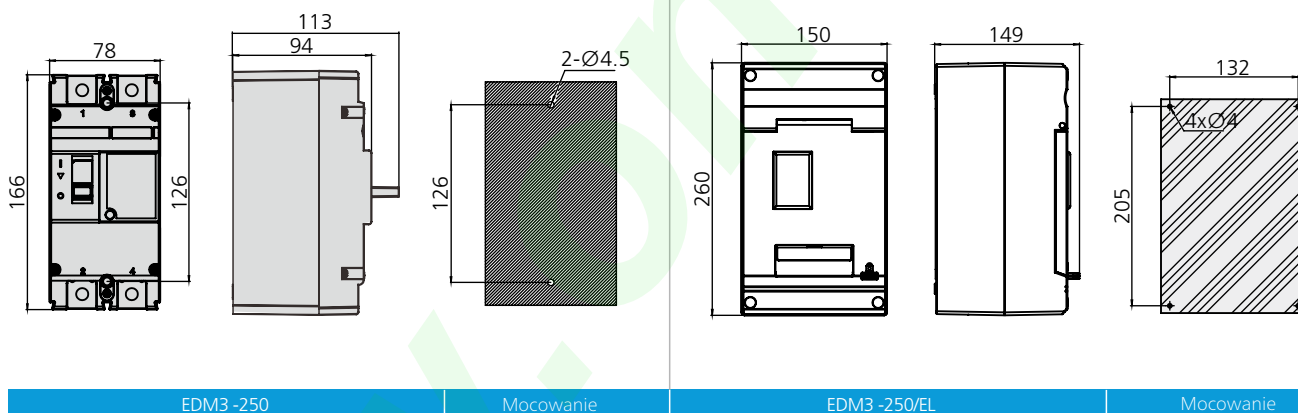
Charakterystyka

Znamionowe napięcie pracy (Ue)	500V DC
Znamionowe napięcie izolacyjne (Ui)	1000V DC
Znamionowe napięcie udarowe (Uimp)	8 kV
Jednominutowe napięcie wytrzymawane przy częstotliwości sieciowej	3.8 kV
Zdolność wyłączania zwarciovego (Icu)	20 kA
Zdolność wyłączania prądu roboczego (Ics)	10 kA
Wyzwalacz nadprądowy	Termiczny, elektromagnetyczny

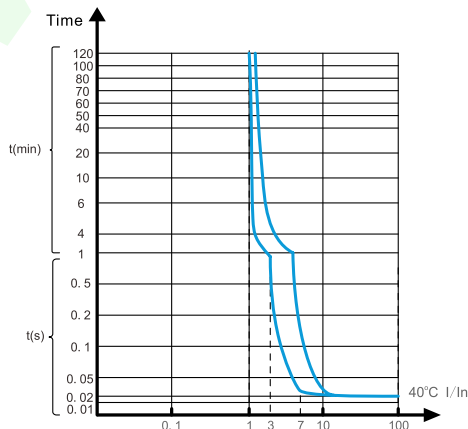
Model	EDM3-250
Trwałość (ilość cykli)	
Mechaniczna	10000
Elektryczna	2000
Wymiary w mm (DŁ x WYS x SZER)	Bezpiecznik 166x78x113 Obudowa 260x150x150
Klasa szczelności	IP20 (EL IP66)
Zgodność wg. norm	IEC 60947-2 GB 14048.2

Model	EDM3 - 250
Konfiguracja styków	

Wymiary



Charakterystyka



ENGLISH

www.onvolt.pl

DC Moulded Case Circuit Breaker

EDM3 PV DC

Leading manufacturer power safety



EDM3 PV DC



EDM3 -250



EDM3 -250/EL

Product Application

EDM3 series PV DC moulded case circuit breaker protects the battery systems and energy storage systems, with over load protection and short circuit protection. Rated voltage is 500VDC. Rated current up to 250A. Ensure the solar PV systems including batteries operating well and high efficiency. A IP66 and UV resistance PC enclosure is optional.

Product Benefits

- High Breaking Capacity, reliable insulating
- Over load protection and short-circuit protection
- Frequency operating and isolating
- Rated voltage 500VDC
- Max Rated Current 250A

Select Code

Code	Name	Description
1	ONCCY brand	E
2	DC	D
3	Moulded Case Circuit Breaker	M
4	250	Max Rated Current 250A
5	Enclosure box	Nil: Without enclosure box EL: With enclosure box
6	Rated current	250:250A 180:180A 125:125A 225:225A 160:160A 200:200A 140:140A
7	Pole	2: 2P
8	Tripping	3: Electromagnetic tripping + thermal tripping

Appearance Introduction



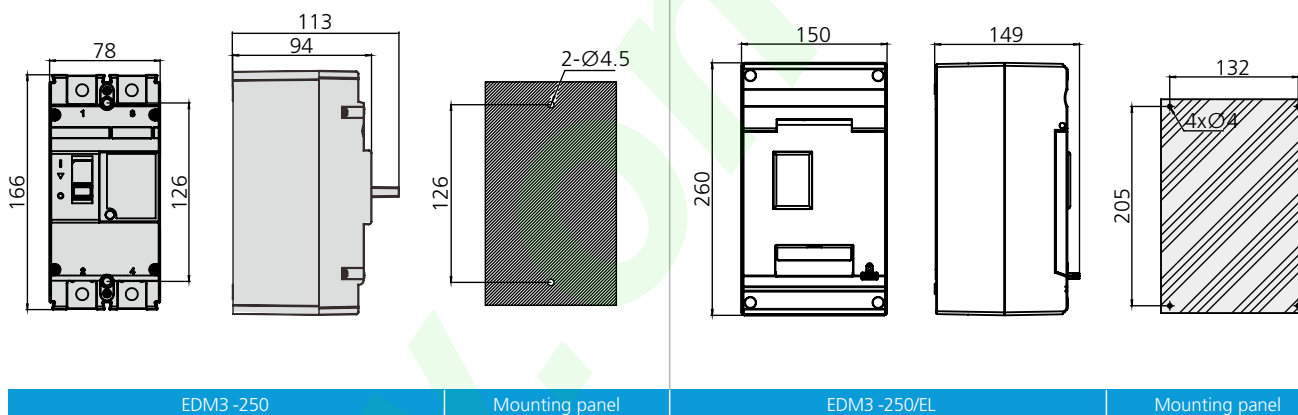
Technical Data

Type		EDM3-250
Pole		2P
Max Rated Current		250A
Electrical Characteristics		
Rated Working Voltage	Ue	500V DC
Rated Current	In(A)	125A, 140A, 160A, 180A, 200A, 225A, 250A
Rated Insulated Voltage	Ui	1000V DC
Rated Impulsed Voltage	Uimp	8kV
1 Min Power Frequency Withstand Voltage		3.8 kV
Ultimate Breaking Capacity	Icu	20 kA
Run Breaking Capacity	Ics	10 kA
Over - current Release		Thermal , Electromagnetic

Pole	EDM3 - 250	
Contacts Configurations		

Type		EDM3-250
Tripping Type		
Control And Indication		Optional
Control Manual	Direct (RHD)	Optional
	Extended(ERH)	Optional
Service Life/Cycle Operation		
Mechanical		10000
Electrical		2000
Size (L x W x H)		166x78x113mm (EL 260x150x150mm)
Ingress Protection		IP20 (EL IP66)
Pollution Degree		III
Installation Environment		
Comply With		IEC60947-2 GB14048.2
Storage Temperature		-40°C~+85°C

Dimensions



Characteristic Curve

