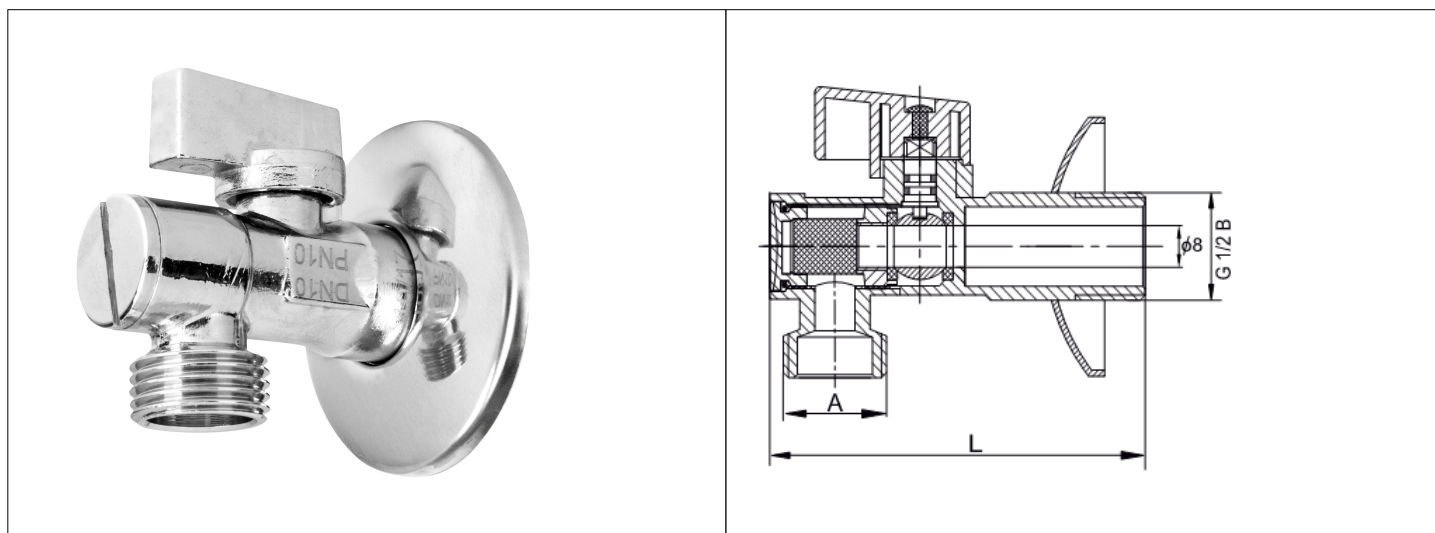


# Karta Katalogowa

<b>KOD:</b>	ART.800
<b>NAZWA:</b>	KUREK KULOWY KĄTOWY Z FILTREM I Z ROZETĄ CHROM
<b>INFORMACJE:</b>	<ul style="list-style-type: none"> <li>- Do podłączania pralek, zmywarek, spłuczek</li> <li>- Materiały korpusu: mosiądz</li> <li>- Materiał uszczelnienia kuli: PTFE</li> <li>- Wyposażone w filtr, pokrętło i rozetę</li> </ul> <p>Filtr w kurkach przeznaczony jest do wychwytywania zanieczyszczeń mechanicznych o wielkości powyżej 0,7 mm. Rozmiar oczka we wkładzie filtracyjnym: 0,7mm (liczba oczek na 1cm – 10)</p> <p>Wysokiej jakości kurki kulowe kątowe do instalacji wodociągowej w budynkach, wykonane z mosiądzu z uszczelnieniem kuli PTFE, w wersji z metalową rączką lub pokrętłem. Wszystkie kurki są chromowane. Kurki charakteryzują się solidnym wykonaniem i trwałym oznaczeniem na korpusach, zgodnie z europejskimi normami. Kurki przystosowane do wody pitnej. Polecane w szczególności do podłączania pralek, zmywarek, spłuczek itp. Filtr w kurkach przeznaczony jest do wychwytywania zanieczyszczeń mechanicznych o wielkości powyżej 0,7 mm. Rozmiar oczka we wkładzie filtracyjnym: 0,7mm (liczba oczek na 1cm – 10)</p>



## TOWARY:

KOD	EAN	KARTON	PUDEŁKO
ART.800-1/2X3/8 CH	5907547603174	100	1
ART.801-1/2X1/2 CH.	5907547603181	100	1
ART.802-1/2*3/4 CH.	5907547603198	100	1

## PARAMETRY:

KOD	WYMIAR NOMINALNY	WYMIAR L [MM]	WYMIAR A			
ART.800-1/2X3/8 CH	DN 10	60	G 3/8 B			
ART.801-1/2X1/2 CH.	DN 10	60	G 1/2 B			
ART.802-1/2*3/4 CH.	DN 10	60	G 3/4 B			

<b>WŁAŚCIWOŚCI:</b>	<p>Maksymalne ciśnienie pracy: 10 bar  Maksymalna temperatura pracy: robocza: 65°C; sporadyczna przez maksimum 1h: 90°C  Moment napędowy ≤ 5 Nm  Uszczelnienie kątowe ≥ 6°  Trwałość ≥ 5000  Reakcja na ogień Klasa A1  System 4  Znak: B</p>
---------------------	---

<b>MATERIAŁY:</b>	<b>ELEMENT</b>	<b>MATERIAŁ</b>
	KORPUS, NAKRĘTKA ZABEZPIECZAJĄCA, TRZPIEŃ, KOREK	MOSIĄDZ
	USZCZELNIENIE KULI	PTFE
	SIATKA	STAL NIERDZEWNA
	ROZETA	STAL NIERDZEWNA
	UCHWYT RĄCZKA	STOP CYNKU
	O-RING	EPDM
	KULA	MOSIĄDZ CHROMOWANY

<b>NORMY:</b>	PN-EN 13828:2005
---------------	------------------

<b>ATEST:</b>	B.BK.60110.1831.2022
---------------	----------------------

<b>DEKLARACJA:</b>	KDWU Nr 3
--------------------	-----------

<b>TYP PRODUKTU:</b>	800
----------------------	-----

<b>GWARANCJA:</b>	5 lat
-------------------	-------