

VINOVILLA ONYX GRANDE

Lodówka do wina
/Winiarka

10045909



COOKINGCO
OOKINGCOO
KINGCOOKIN
INGCOOKING
COOKINGCO
OOKINGCOO
KINGCOOKIN
INGCOOKING

KLARSTEIN

www.klarstein.com

Szanowny Kliencie,

Gratulujemy serdecznie zakupu tego produktu. Należy uważnie zapoznać się z poniższymi instrukcjami i postępować zgodnie z nimi, aby uniknąć ewentualnych uszkodzeń. Nie ponosimy odpowiedzialności za szkody spowodowane nieprzestrzeganiem instrukcji lub niewłaściwym użytkowaniem.

SPIS TREŚCI

Wskazówki dotyczące bezpieczeństwa 4

Opis urządzenia 7

Montaż urządzenia 8

Obsługa 10

Montaż urządzenia 8

Akcesoria 16

Napełnianie 16

Czyszczenie i pielęgnacja 17

Rozwiązywanie problemów 18

Karta informacyjna produktu 20

Instrukcje dotyczące utylizacji 22

Producent 22

DANE TECHNICZNE

Kod produktu	10045909
Zasilanie	220-240 V ~ 50 Hz

ZASADY BEZPIECZEŃSTWA

- Napięcie w Twoim domu musi być zgodne z napięciem wskazanym na etykiecie tego produktu.
- Urządzenie to może być używane przez dzieci powyżej 8 roku życia oraz osoby o ograniczonych zdolnościach fizycznych, sensorycznych lub umysłowych i/lub braku doświadczenia i wiedzy, jeśli zostały poinstruowane w zakresie obsługi urządzenia, są w stanie bezpiecznie go obsługiwać i rozumieją zagrożenia zaangażowanych w korzystanie z tego urządzenia.
- Otwory wentylacyjne w obudowie urządzenia lub w jego konstrukcji należy utrzymywać wolne i bez przeszkód.
- Nie należy używać urządzeń mechanicznych ani innych środków przyspieszających proces rozmrażania innych niż zalecane przez producenta.
- Wewnątrz komory do przechowywania produktów spożywczych nie używać sprzętu elektrycznego innego typu niż zalecane przez producenta.
- Chroń przed uszkodzeniem obwód chłodzenia.
- Jeżeli przewód zasilający jest uszkodzony, musi zostać wymieniony przez producenta, autoryzowany serwis lub osobę o podobnych kwalifikacjach, aby uniknąć niebezpieczeństwa.
- Zaleca się regularne sprawdzanie przewodu zasilającego. W przypadku jakichkolwiek oznak uszkodzenia przewodu lub urządzenia, nie należy z niego korzystać.
- Nie obsługuj urządzenia mokrymi rękami lub stojąc na mokrej powierzchni, aby uniknąć obrażeń lub śmierci w wyniku porażenia prądem.
- Nie wolno przedłużać przewodu zasilającego. Sprawdź, czy urządzenie jest podłączone bezpośrednio do gniazdka elektrycznego.
- Podczas ustawiania urządzenia należy upewnić się, że po bokach jest co najmniej 5 cm wolnej przestrzeni i co najmniej 10 cm z tyłu, ponieważ w tym miejscu znajduje się główny wymiennik ciepła. Umożliwi to odpowiednią wentylację.
- Nie należy umieszczać w urządzeniu gorących potraw lub napojów przed ich schłodzeniem do temperatury pokojowej.
- Aby zapobiec gwałtownemu wzrostowi temperatury wewnątrz urządzenia, należy zamykać drzwi natychmiast po włożeniu produktów.
- Urządzenie należy trzymać z dala od źródeł ciepła i nie wystawiać go na bezpośrednie działanie promieni słonecznych.
- W celu stabilnego ustawienia, urządzenie musi być umieszczone na twardej i płaskiej powierzchni. Nie ustawiaj go na miękkiej powierzchni. Urządzenia nie należy umieszczać na miękkiej powierzchni.
- Nie umieszczaj żadnych innych urządzeń na urządzeniu.
- Nie umieszczaj w urządzeniu substancji, takich jak eter, metanol, benzyna, które łatwo parują i mogą się zapalić lub wybuchnąć.
- Nie używaj na zewnątrz lub w wilgotnym otoczeniu.
- Nigdy nie pociągaj za przewód zasilający, aby wyjąć wtyczkę z gniazdka. Wtyczkę należy wyjmować, trzymając bezpośrednio za wtyczkę.
- Przewód zasilający należy trzymać z dala od nagranych powierzchni.
- Urządzenie jest wyposażone w wtyczkę z uziemieniem. Gniazdko w Twoim domu musi być odpowiednio uziemione.
- Urządzenie należy podłączyć do oddzielnego i prawidłowo uziemionego gniazdka.

- Włącz zasilanie do 5 minut po jego wyłączeniu. W przeciwnym razie może dojść do trwałego uszkodzenia sprężarki.

To urządzenie zawiera czynnik chłodzący izobutan (R600a), gaz przyjazny dla środowiska. Jest przyjazny dla środowiska. Mimo że jest łatwopalny, nie niszczy warstwy ozonowej i nie zwiększa efektu cieplarnianego. Stosowanie Jednakże zastosowanie tego czynnika chłodniczego spowodowało nieznaczny wzrost poziomu hałasu urządzenia. Oprócz hałasu sprężarki słychać również przepływ płynu chłodzącego w układzie. Jest to konieczne i nie ma negatywnego wpływu na działanie urządzenia. Podczas transportu i montażu urządzenia należy zachować ostrożność, aby nie uszkodzić elementów układu chłodzenia. Wyciekający czynnik chłodniczy może uszkodzić wzrok.

Uwagi specjalne

- Dzieci w wieku od 3 do 8 lat mogą wkładać i wyjmować żywność z lodówki, ale nie mogą jej obsługiwać.
- Umieszczając urządzenie, należy zwrócić uwagę, aby przewód zasilający nie został przyciśnięty ani uszkodzony.
- Upewnij się, że z tyłu urządzenia nie ma gniazdek ani zasilaczy.

Postępuj zgodnie z poniższymi instrukcjami, aby uniknąć skażenia żywności:

- Pozostawienie otwartych drzwi przez dłuższy czas może spowodować znaczny wzrost temperatury w komorze urządzenia.



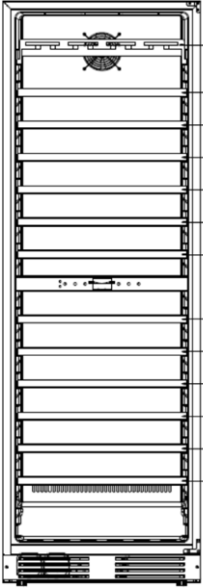
OSTRZEŻENIE: Podczas użytkowania, konserwacji i utylizacji urządzenia należy zwrócić uwagę na symbol znajdujący się z tyłu urządzenia lub na sprężarce. Ten symbol ostrzega przed możliwym pożarem. W układzie chłodzenia i w sprężarce znajdują się substancje łatwopalne. Podczas użytkowania, konserwacji i utylizacji urządzenia należy trzymać z dala od źródeł ognia.

Wskazówki dot. prawidłowego użytkowania

- Urządzenie jest przeznaczone wyłącznie do przechowywania wina.
- To urządzenie nie jest przeznaczone do zabudowy, chyba że zostało to wyraźnie określone w niniejszej instrukcji.
- Urządzenie nie nadaje się do zamrażania żywności.
- Półki zostały wstępnie zainstalowane, aby umożliwić najbardziej efektywne wykorzystanie energii.

Uwaga: Zaleca się ustawienie temperatury na 12°C. Uwaga: Zaleca się ustawienie temperatury na 12°C. jeśli temperatura jest ustawiona na zbyt niską, zużywa się dużo energii elektrycznej.

Wskazówki dot. półek

	<p>Półka szklana</p> <p>Półka 1</p> <p>Półka 2</p> <p>Półka 3</p> <p>Półka 4</p> <p>Półka 5</p> <p>Półka 6</p> <p>Półka 7</p> <p>Półka 8</p> <p>Półka 9</p> <p>Półka 10</p> <p>Półka 11</p> <p>Półka 12</p>	<ul style="list-style-type: none"> • Półki ustawiono wcześniej, aby umożliwić jak najbardziej efektywne wykorzystanie energii. • Należy używać wyłącznie półek dostarczonych przez producenta. • Nie należy blokować otworów w półkach ani stosować innych typów półek niezatwierdzonych przez producenta, ponieważ może to spowodować niewłaściwe chłodzenie lub zwiększyć zużycie energii. • Aby zapewnić najbardziej efektywne wykorzystanie energii, zalecamy używanie półek w sposób pokazany na ilustracji.
---	---	---

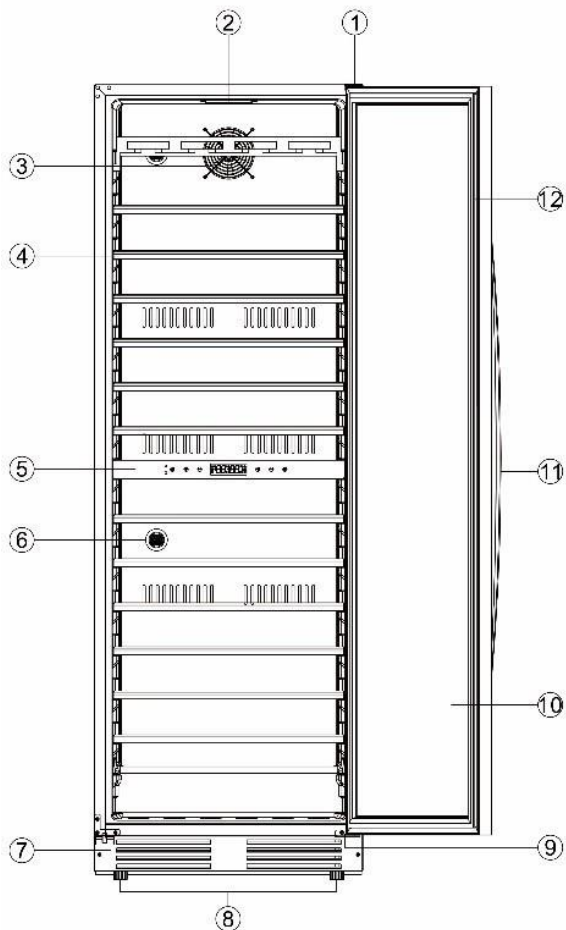
Wskazówki dot. temperatury otoczenia

Umieść urządzenie w miejscu, w którym temperatura otoczenia odpowiada klasie klimatycznej wskazanej na tabliczce znamionowej urządzenia:

SN	Rozszerzona umiarkowana	To urządzenie chłodzące jest przeznaczone do użytku w temperaturze otoczenia 10-32 °C.
N	Umiarkowana	Ta jednostka chłodząca jest przeznaczona do użytku w temperaturze otoczenia 16-32 °C.
ST	Subtropikalna	To urządzenie chłodzące jest przeznaczone do użytku w temperaturze otoczenia 16-38°C.
T	Tropikalna	Ta jednostka chłodząca jest przeznaczona do użytku w temperaturze otoczenia 16-43 °C.

Temperatura otoczenia wpływa na temperaturę wewnątrz urządzenia. Aby zapewnić optymalną pracę lodówki na wino, zalecamy temperaturę otoczenia od 23°C do 25°C.

OPIS URZĄDZENIA



- 1 Górny zawias
- 2 Oświetlenie
- 3 Wentylator
- 4 Filtr węglowy
- 5 Półka
- 6 Panel sterowania

- 7 Podstawa
- 8 Regulowane nogi
- 9 Dolny zawias
- 10 Uszczelka drzwi
- 11 Uchwyt
- 12 Drzwi

INSTRUKCJA MONTAŻU

Przed użyciem urządzenia

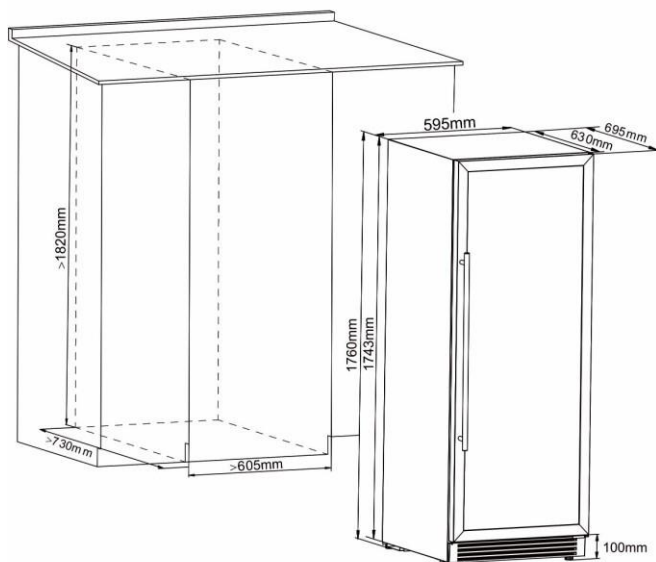
Postępuj zgodnie z zaleceniami zawartymi w niniejszej instrukcji, aby zapewnić prawidłowe połączenie elektryczne.

- Rozpakuj urządzenie i sprawdź wzrokowo, czy nie jest uszkodzone. Nie podłączaj uszkodzonego urządzenia do sieci. Należy poinformować sprzedawcę lub punkt sprzedaży o wszelkich uszkodzeniach. W takim przypadku należy zachować opakowanie.
- Zaleca się, aby odczekać co najmniej 4 godziny, aż urządzenie „opadnie”, zanim zostanie podłączone do zasilania elektrycznego, aby zapewnić prawidłowe dostarczanie płynu do sprężarki.
- Właściwa cyrkulacja powietrza jest niezbędna, aby zapobiec przegrzaniu. Aby zapewnić wystarczające Aby zapewnić odpowiednią wentylację, należy postępować zgodnie z zalecanymi instrukcjami instalacji.
- Aby uniknąć ryzyka pożaru, należy upewnić się, że urządzenie nie styka się ze ścianami lub gorącymi elementami (sprężarka, skraplacz). Postępuj zgodnie z zaleceniami dotyczącymi instalacji.
- Urządzenia nie należy umieszczać w pobliżu grzejników, płyt grzewczych lub kuchenek gazowych.
- Po zainstalowaniu urządzenia należy sprawdzić, czy gniazdka elektryczne są dostępne.
- Przed podłączeniem urządzenia do gniazdka elektrycznego należy pozostawić je w pozycji stojącej na 24 godziny. Zmniejszy to ryzyko awarii układu chłodniczego na skutek transportu.
- Wyczyść wewnątrz miękką szmatką i letnią wodą.

Montaż urządzenia

- Urządzenie należy umieścić w dobrze wentylowanym, suchym pomieszczeniu.
- Umieścić go w miejscu, które będzie miało wystarczającą nośność względem jego ciężaru po napełnieniu. Po upewnieniu się, że jest wypoziomowany, dostosuj wysokość nóg znajdujących się pod nim.
- Aby uzyskać najlepsze rezultaty przy najniższym zużyciu energii, nie należy umieszczać urządzenia w pobliżu źródła ciepła (grzejnika, pieca itp.). Nie należy wystawiać go na bezpośrednie działanie promieni słonecznych i nie należy umieszczać go w zbyt zimnym pomieszczeniu.
- Urządzenie należy podłączać wyłącznie do łatwo dostępnego gniazdka. Wszelkie pytania na temat zasilania i/lub uziemienia należy kierować do autoryzowanego elektryka lub autoryzowanego centrum serwisowego.
- Aby zapobiec przegrzaniu urządzenia, należy zapewnić odpowiednią wentylację i nigdy nie blokować ani nie zakrywać otworów wentylacyjnych.

Uwaga: Po zainstalowaniu urządzenia należy upewnić się, że gniazdko i przełącznik WŁ./WYŁ. są łatwo dostępne.



OBSŁUGA

Panel sterowania






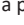
Zakres temperatur strefy górnej i dolnej wynosi 5-20 °C.

- Naciśnij i przytrzymaj przez 2 sekundy, aby włączyć lub wyłączyć urządzenie.
 - Dostępne są dwa tryby oświetlenia. Aby wybrać tryb oświetlenia, naciśnij i przytrzymaj przycisk przez 3 sekundy.
1. Tryb włączania i wyłączania światła: Domyślne ustawienie światła będzie kontrolowane przez czujnik. Na ekranie LCD pojawi się ikona informująca, że światło włączy się automatycznie po otwarciu drzwi i wyłączy się po ich zamknięciu.
 2. Włączanie światła Naciśnij i przytrzymaj przycisk przez 3 sekundy, aby włączyć tryb światła. Po przejściu tego trybu na ekranie LCD pojawi się ikona - oznacza to, że światło będzie włączone przez cały czas.
 3. Zmiana koloru światła. Jednostka wyposażona jest w trójkolorowy system oświetlenia, który umożliwia wybór koloru wnętrza pomiędzy białym, niebieskim i pomarańczowym. Aby zmienić kolor oświetlenia wnętrza, wystarczy nacisnąć i puścić przycisk oświetlenia . Kolor światła zmienia się od białego, przez niebieski, po pomarańczowy.

Regulacja temperatury

- Naciśnij przycisk i , aby ustawić temperaturę urządzenia. Każde naciśnięcie przycisku zmieni temperaturę o 1°C.
- Przyciski i po lewej stronie ekranu LCD służą do sterowania temperaturą strefy górnej.
- Przyciski i po prawej stronie ekranu LCD służą do sterowania temperaturą dolnej strefy.
- Aby zmienić skalę wyświetlania temperatury ze stopni Celsjusza na Fahrenheita, naciśnij i przytrzymaj jednocześnie przez 3 sekundy przyciski i znajdujące się po lewej stronie ekranu LCD.

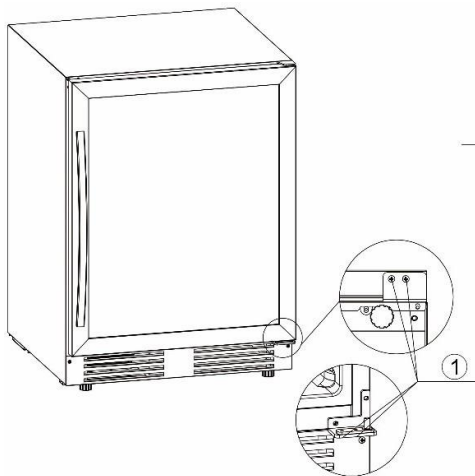
System ostrzegawczy

1. Alarm otwartych drzwi: Jeśli drzwi zostaną otwarte na dłużej niż 5 minut, włączy się alarm otwartych drzwi, a na wyświetlaczu LCD co 5 sekund wyświetli się komunikat  i będzie słychać trzy sygnały dźwiękowe. Naciśnięcie dowolnego przycisku lub zamknięcie drzwi wyłączy alarm.
2. Alarm niskiej temperatury: Jeżeli temperatura górna lub dolna jest niższa niż 2°C przez okres dłuższy niż 3 godziny, rozlegnie się sygnał dźwiękowy, a po lewej lub prawej stronie ekranu LCD pojawi się symbol . Naciśnij dowolny przycisk, aby wyłączyć alarm.
3. Alarm wysokiej temperatury: Gdy temperatura w górnej strefie przekroczy 25°C na okres dłuższy niż 6 godzin, rozlegnie się sygnał dźwiękowy, a po lewej stronie ekranu LCD pojawi się symbol . Gdy temperatura w dolnej strefie przekroczy 25°C na okres dłuższy niż 6 godzin, rozlegnie się sygnał dźwiękowy, a po prawej stronie ekranu LCD pojawi się symbol . Naciśnij dowolny przycisk, aby wyłączyć alarm dźwiękowy.

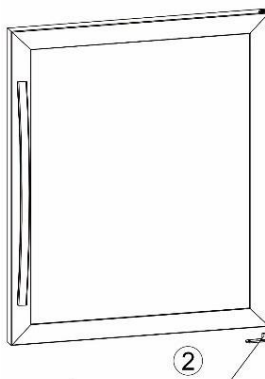
ZMIANA KIERUNKU OTWIERANIA DRZWI

W skład opakowania z instrukcją obsługi wchodzi zawias górny lewy i zawias dolny lewy służący do zawieszenia drzwi. Postępuj zgodnie z poniższymi instrukcjami:

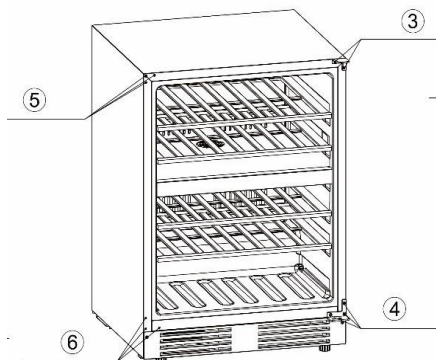
1. Odkręć dwie śruby łączące oś drzwi z dolnym zawiasem, a następnie zdejmij drzwi.



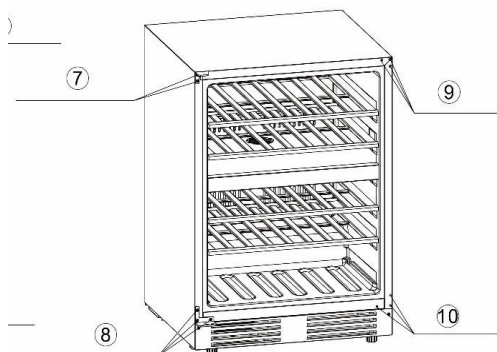
2. Wymij oś drzwi z otworu na oś drzwi znajdującego się w lewym dolnym rogu drzwi.



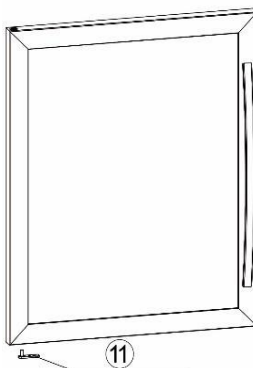
3. Odkręć trzy śruby i zdejmij prawy górny zawias.
4. Zdejmij prawy dolny zawias odkręcając trzy śruby.
5. Zdejmij ozdobne plastikowe osłony z górnego lewego zawiasu.
6. Zdejmij lewą podporę drzwi.



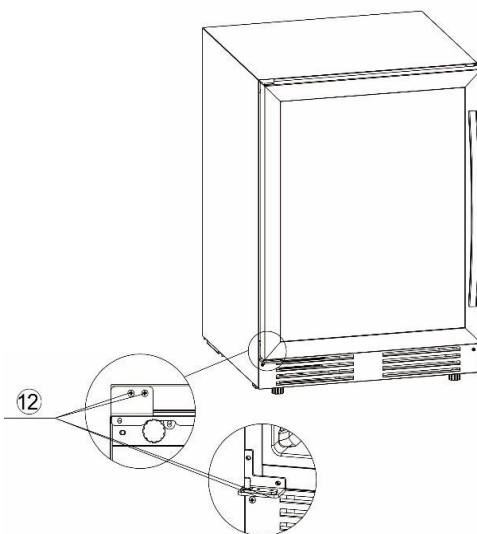
7. Zamontuj lewy górny zawias.
8. Zamontuj lewy dolny zawias.
9. Zamontuj osłony ozdobne górnych zawiasów z prawej strony.
10. Zamontuj osłony ozdobne dolnych zawiasów prawego skrzydła.



11. Obróć drzwi o 180° i włóż oś drzwi do dolnego otworu osi drzwi.



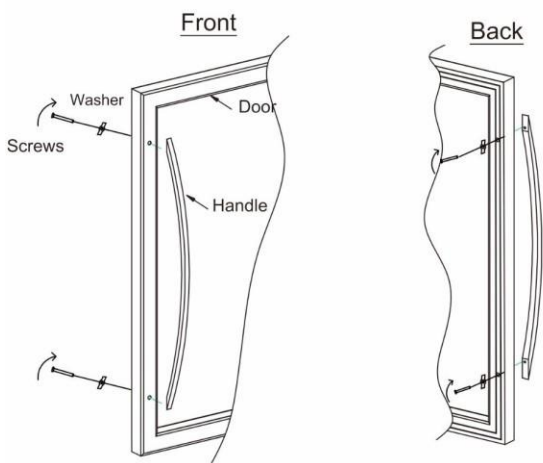
12. Włóż drzwi do osi górnego lewego zawiasu, wyrównaj drzwi z dolnym zawiasem i przymocuj oś drzwi do dolnego lewego zawiasu.



Montaż uchwyty

To urządzenie ma uchwyt ze stali nierdzewnej. Aby go naprawić, postępuj zgodnie z poniższą instrukcją:

1. Otwórz drzwi i ostrożnie wyciągnij uszczelkę drzwi tylko w miejscu, w którym ma być zamontowana klamka.
2. Załóż podkładki na śruby, a następnie włóż dwie śruby do dwóch otworów w drzwiach.
3. Wyrównaj uchwyt z otworem na śrubę i dokręć go śrubokrętem.
4. Wsuń uszczelkę drzwi z powrotem do pierwotnej pozycji.



AKCESORIA

System kontroli temperatury

Według zaleceń ekspertów, idealna temperatura do przechowywania wina wynosi około 12°C, a w lodówce od 10 do 14°C. Nie należy mylić tego z dopuszczalną temperaturą pracy, która waha się od 5 do 18°C, lecz zależy od specyfiki wina.

Szpecially ważne jest unikanie nagłych zmian temperatury. Zaprojektowane przez koneserów wina - urządzenie to, w przeciwieństwie do typowej lodówki, uwzględnia wrażliwość wina na nagłe zmiany temperatury, zapewniając stałą kontrolę średniej temperatury.

System antywibracyjny

Sprężarka chłodnicza wyposażona jest w specjalne amortyzatory (silentblocki) i wewnętrzne

Przestrzeń odizolowana jest od ciała grubą warstwą pianki poliuretanowej. Właściwości te zapobiegają przenoszeniu wibracji na wina.

Rozmrażanie

Urządzenie jest wyposażone w funkcję automatycznego rozmrażania. Po zakończeniu cyklu chłodzenia powierzchnie chłodzące urządzenia są rozmrażane automatycznie. Woda powstała w wyniku rozmrażania jest odprowadzana do zbiornika parownika, który znajduje się z tyłu urządzenia w pobliżu sprężarki. Ciepło wytwarzane przez sprężarkę powoduje odparowanie wody zgromadzonej w zbiorniku.

UKŁADANIE BUTELEK

Maksymalna zalecana liczba butelek ma charakter orientacyjny; służy do szybkiego oszacowania rozmiaru urządzenia (podobnie jak pojemność lodówki wyrażona w litrach).

Odpowiadają one testom przeprowadzonym ze standardowymi butelkami: standardowa butelka o pojemności 75 cl typu Bordeaux. Standardy dotyczą pochodzenia geograficznego każdego kształtu butelki (Bordeaux, Burgundia, Prowansja itp.) oraz rodzaju wina (tradycyjne, lekkie itp.), z których każda ma swoją własną średnicę i wysokość.

W rzeczywistości, w skrajnych przypadkach, możesz przechowywać więcej butelek, jeśli ułożysz je jedna na drugiej, zamiast na półkach, ale zmniejszy to praktyczność wyjmowania butelek. Z tego powodu należy napełniać urządzenie nieco mniej niż do zalecanego maksimum.

CZYSZCZENIE I PIELEGNACJA

Czyszczenie

- Przed czyszczeniem urządzenia (które należy przeprowadzać okresowo) należy odłączyć je od zasilania, wyciągając wtyczkę lub odłączając bezpiecznik w obwodzie.
- Przed pierwszym użyciem urządzenia, a następnie regularnie, zalecamy wyczyszczenie jego wewnętrznej i zewnętrznej części (przód, boki i góra) ciepłą wodą z dodatkiem łagodnego detergentu. Przepłukać czystą wodą i pozostawić do wyschnięcia przed ponownym podłączeniem. Nie używaj rozpuszczalników ani ściernych środków czyszczących.
- Po pierwszym włączeniu urządzenia może być wyczuwalny zapach. W takim przypadku należy pozostawić urządzenie włączone i puste przez kilka godzin w najniższej możliwej temperaturze. Zimno eliminuje wszelkie nieprzyjemne zapachy.
- Umyj plastikową powłokę na stalowych stojakach łagodnym roztworem wody i detergentu.

Przechowywanie

Jeśli urządzenie nie będzie używane przez krótki czas, należy pozostawić zwykłe ustawienia.

Podczas przedłużonego odstawiania od pierś:

- Wyjmij wszystkie butelki z urządzenia.
- Odłącz urządzenie od zasilania.
- Dokładnie wyczyść urządzenie zarówno wewnątrz, jak i na zewnątrz.
- Pozostaw drzwi otwarte, aby zapobiec kondensacji, nieprzyjemnym zapachom i pleśni.

ROZWIĄZYWANIE PROBLEMÓW

Jeśli dostarczony przewód zasilający jest uszkodzony, musi zostać wymieniony przez producenta, autoryzowany serwis lub sprzedawcę. We wszystkich przypadkach musi on zostać wymieniony przez wykwalifikowany personel, aby uniknąć ryzyka obrażeń.

JEŚLI KONTROLE NIE WYKAZUJĄ NICZEGO, SKONTAKTUJ SIĘ Z DZIAŁEM SERWISOWYM.

OSTRZEŻENIE! Przed przystąpieniem do prac konserwacyjnych lub naprawczych należy odłączyć urządzenie od zasilania. Wiele prostych problemów z chłodziarką do wina można rozwiązać samodzielnie, unikając w ten sposób konieczności kontaktowania się z centrum serwisowym. Wypróbuj następujące sugestie:

Problem	Możliwa przyczyna
Urządzenie nie włącza się	<ul style="list-style-type: none">• Urządzenie nie jest podłączone do sieci elektrycznej• Urządzenie nie jest włączone• Sprawdź napięcie• Sprawdź wyłącznik lub bezpiecznik
Temperatura w urządzeniu nie jest wystarczająco niska	<ul style="list-style-type: none">• Temperatura zewnętrzna jest zbyt wysoka• W lodówce umieszczono dużą liczbę butelek• Drzwiczki urządzenia często się otwierają• Drzwiczki nie są prawidłowo zamknięte• Lodówka nie została prawidłowo skonfigurowana
Sprężarka często uruchamia się i zatrzymuje	<ul style="list-style-type: none">• Urządzenie nie jest podłączone do sieci elektrycznej• Przepalił się bezpiecznik• Światła LED nie są uszkodzone• Przetłącznik światła jest wyłączony
Światła LED nie działają	<ul style="list-style-type: none">• Urządzenie nie jest podłączone do sieci elektrycznej• Przepalił się bezpiecznik• Światła LED nie są uszkodzone• Przetłącznik światła jest wyłączony
Wibracje	Sprawdź, czy urządzenie jest wypoziomowane
Urządzenie wytwarza dużo hałasu	<ul style="list-style-type: none">• Hałas przypominający cyrkulację wody jest wytwarzany przez gazowy czynnik chłodniczy i jest to powszechne zjawisko• Po zakończeniu cyklu chłodzenia usłyszysz dźwięk krążącej wody• Rozszerzanie się i kurczenie wewnętrznych ścianek może powodować odgłos pękania• Urządzenie nie jest wypoziomowane• Sprawdź, czy wentylator jest w dobrym stanie

Problem	Możliwa przyczyna
Drzwi zamykają się nieprawidłowo	<ul style="list-style-type: none"> • Urządzenie nie jest wypoziomowane • Uszczelka drzwi jest brudna lub uszkodzona • Półki nie są prawidłowo ustawione • Część zawartości lodówki uniemożliwia prawidłowe zamknięcie drzwi
Wyświetlacz LED nie działa prawidłowo	<ul style="list-style-type: none"> • Panel sterowania nie działa • Zadziałały bezpieczniki. • Urządzenie nie jest podłączone do sieci elektrycznej • Sonda nie działa

W przypadku awarii

Mimo staranności, z jaką podchodzimy do produktu w trakcie produkcji, nie jesteśmy w stanie całkowicie wykluczyć wystąpienia wad.

Przed skontaktowaniem się z działem sprzedaży dealera należy to sprawdzić:

- urządzenie jest prawidłowo podłączone do sieci elektrycznej;
- nie było awarii zasilania;
- Awarie sprzętu nie są wymienione w tabeli na końcu niniejszej instrukcji.

Jeśli dostarczony przewód zasilający jest uszkodzony, musi zostać wymieniony przez producenta, autoryzowany serwis lub sprzedawcę. We wszystkich przypadkach musi on zostać wymieniony przez wykwalifikowany personel, aby uniknąć ryzyka obrażeń.

KARTA INFORMACYJNA PRODUKTU

Informacje zgodnie z Rozporządzeniem (UE) nr. 2019/2016

Nazwa dostawcy lub znak towarowy: Klarstein				
Adres dostawy: Wallstraße 16, 10179 Berlin, DE				
Identyfikatory modeli: 10045909				
Rodzaj urządzenia chłodniczego:				
Urządzenie o niskim poziomie hałasu:	Nie	Typ:	Wolnostojące	
Urządzenie do przechowywania wina:	Tak	Inne urządzenie chłodnicze:	Nie	
Ogólne parametry produktu:				
Parametr		Wartość	Parametr	Wartość
Wymiary całkowite (w mm)	Wysokość	1760	Objętość całkowita (dm ³ lub l)	425
	Szerokość	595		
	Głębokość	675		
EEL	171	Klasa efektywności energetycznej	G	
Emisja hałasu akustycznego w powietrzu (dB(A) re 1 pW)	39	Klasa emisji przenieszonego hałasu akustycznego powietrzem	C	
Roczne zużycie energii (kWh/a)	181	Klasa klimatyczna:	Temperatura, subtropikalny klimat	
Minimalna temperatura otoczenia (°C), w której można użytkować urządzenie chłodnicze	10	Minimalna temperatura otoczenia (°C), dla której urządzenie chłodnicze jest odpowiednie	38	
Ustawienie zimowe	Nie			

Parametry przegródki:					
Rodzaj komory		Parametry komory i ich wartości			
		Pojemność komory (dm ³ lub l)	Zalecane ustawienia temperatury do optymalnego przechowywania żywności (°C). Te ustawienia nie mogą być sprzeczne z warunkami przechowywania określonymi w załączniku IV tabela 3.	Wydajność zamrażania (kg / 24h)	Rodzaj rozmrażania (automatyczne rozmrażanie = A, rozmrażanie ręczne = M)
Komora do chłodzenia	Nie	-	-	-	-
Przechowywanie wina	Tak	425	12	-	A
Lodówka na wino	Nie	-	-	-	-
Świeża żywność	Nie	-	-	-	-
Schładzania	Nie	-	-	-	-
Bezgwiazdkowa lub do wytwarzania lodu	Nie	-	-	-	-
1-gwiazdka	Nie	-	-	-	-
2-gwiazdki	Nie	-	-	-	-
3-gwiazdki	Nie	-	-	-	-
4-gwiazdki	Nie	-	-	-	-
2 gwiazdki sekcja	Nie	-	-	-	-
Przestrzeń ze zmienną temperaturą	-	-	-	-	-
Do przechowywania wina:					
Liczba standardowych butelek wina				199	
Parametry źródła światła:					
Rodzaj źródła światła:				-	
Efektywność energetyczna				-	
Minimalny czas trwania gwarancji oferowanej przez producenta: 24 miesiące					
Dodatkowe informacje:					
Link do strony internetowej producenta, na której dostępne są informacje z pkt 4 lit. a) załącznika do rozporządzenia Komisji (UE) 2019/2019 www.klarstein.pl					

INSTRUKCJE UTYLIZACJI



Jeśli w Twoim kraju obowiązują przepisy dotyczące utylizacji sprzętu elektrycznego i elektronicznego, ten symbol na produkcie lub jego opakowaniu oznacza, że produktu nie należy wyrzucać wraz z innymi odpadami domowymi. Zamiast tego należy go oddać do punktu zbiórki zajmującego się recyklingiem sprzętu elektrycznego i elektronicznego. Pozbywając się zgodnie z przepisami, chronisz środowisko i zdrowie swoich bliskich przed negatywnymi konsekwencjami. Aby uzyskać informacje na temat recyklingu i utylizacji tego produktu, należy skontaktować się z władzami lokalnymi lub firmą zajmującą się utylizacją odpadów domowych.

PRODUCENT

Chal-Tec GmbH, WALLSTRASSE 16, 10179 Berlin, Niemcy



KLARSTEIN