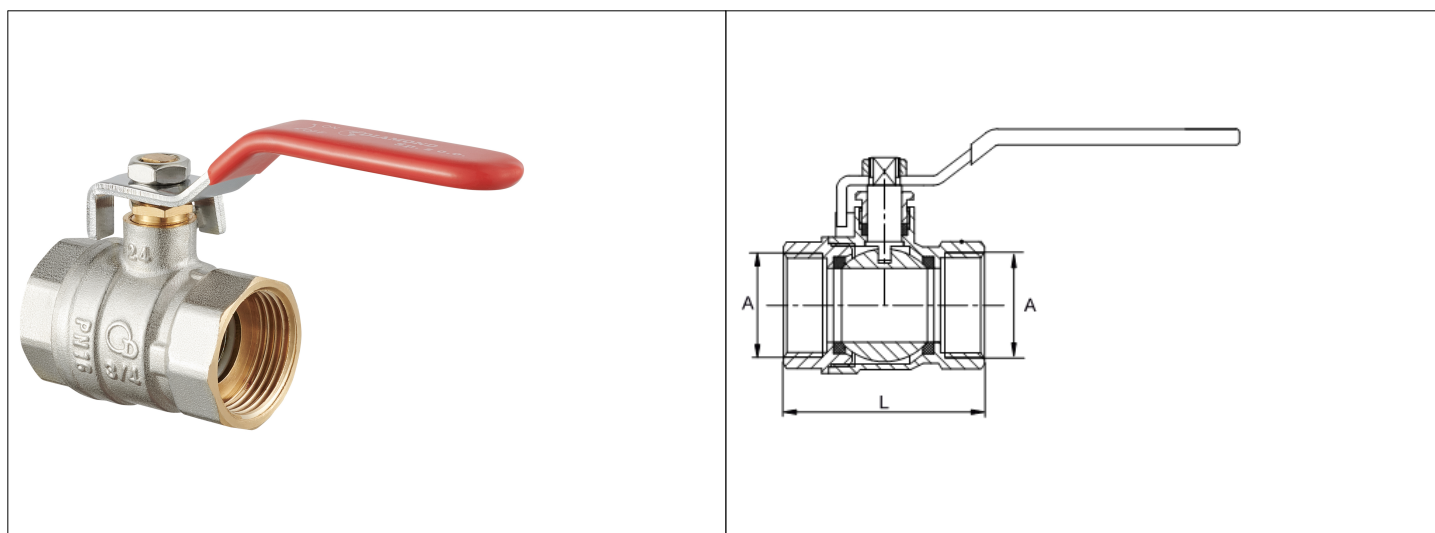


Karta Katalogowa

KOD:	ART.2400
NAZWA:	KUREK KULOWY STANDARD Z DŁAWIKIEM
INFORMACJE:	<ul style="list-style-type: none"> - Do instalacji wodociągowej i centralnego ogrzewania w budynkach - Materiały korpusu i kuli: mosiądz - Uszczelnienie kuli: PTFE - Wyposażone w dławik i stalową rączkę w kolorze czerwonym <p>Wysokiej jakości kurki kulowe TYP 2400 do instalacji wodociągowej i centralnego ogrzewania w budynkach, wykonane z mosiądzu z uszczelnieniem kuli PTFE, wyposażone w dławik w wersji ze stalową rączką lub aluminiowym motylkiem w kolorze czerwonym. Wszystkie kurki są piaskowane i po tej operacji nikielowane. Kurki charakteryzują się solidnym wykonaniem i trwałym oznaczeniem na korpusach, zgodnie z europejskimi normami. Kurki przystosowane do wody pitnej.</p>



TOWARY:

KOD	EAN	KARTON	PUDEŁKO
ART.2400-15	5907547640124	243	27
ART.2400-20	5907547640162	126	14
ART.2400-25	5907547640094	81	9
ART.2400-32	5907547640117	54	6
ART.2400-40	5907547640100	36	4
ART.2400-50	5907547640131	18	2
ART.2400-65	5907547640148	12	0
ART.2400-80	5907547640155	8	0
ART.2400-100	5907547640261	4	0

PARAMETRY:

KOD	WYMIAR A	WYMIAR L [MM]	ŚREDNICA OTWORU KULI			
ART.2400-15	G 1/2	44,5	14 mm			
ART.2400-20	G 3/4	48,5	17 mm			

PARAMETRY:

KOD	WYMIAR A	WYMIAR L [MM]	ŚREDNICA OTWORU KULI			
ART.2400-25	G 1	63	23 mm			
ART.2400-32	G 1 1/4	71,5	30 mm			
ART.2400-40	G 1 1/2	81,5	37 mm			
ART.2400-50	G 2	96,5	46 mm			
ART.2400-65	G 2 1/2	132,5	54 mm			
ART.2400-80	G 3	148	69 mm			
ART.2400-100	G 4	176	84 mm			

WŁAŚCIWOŚCI:

Reakcja na ogień Klasa A1
 Klasa ciśnieniowa ≤ 16 bar
 Klasa temperaturowa $\leq 120^{\circ}\text{C}$
 Medium: woda; woda/glikol (50/50%)
 System 3
 System 4
 Znak: B

MATERIAŁY:

ELEMENT	MATERIAŁ
KORPUS, CZOP, TRZPIEŃ, DŁAWIK	MOSIĄDZ CW617N-4MS
KULA	MOSIĄDZ CHROMOWANY
UCHWYT RĄCZKA, NAKRĘTKA	STAL
USZCZELNIENIE KULI I DŁAWIKA	PTFE

NORMY:

INSTYTUT TECHNIKI BUDOWLANEJ ITB-KOT-2020/1412 wydanie 1, 2020 r

ATEST:

B.BK.60110.1831.2022

DEKLARACJA:

KDWU Nr 9

TYP PRODUKTU:

2400

GWARANCJA:

5 lat