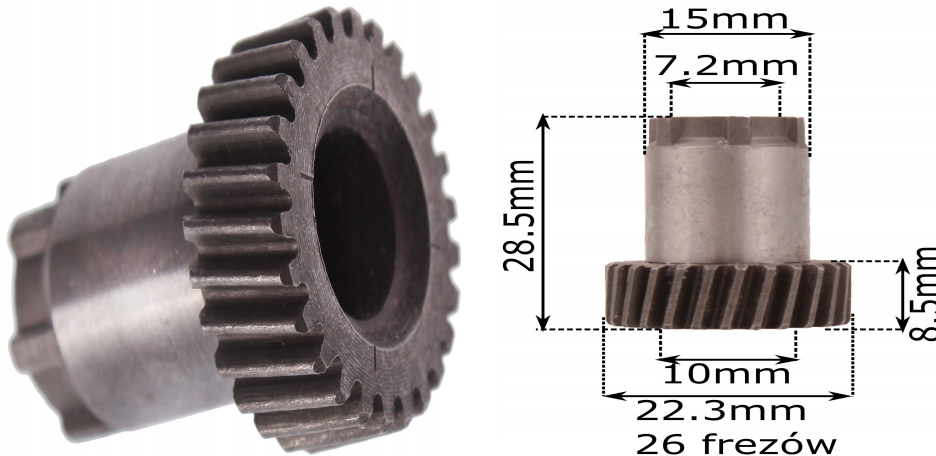


Koło zębate Z 26 Bosch GBH 2-24 DSR 1616328042

Galeria Produktu



Opis Produktu

Nazwa przedmiotu: Koło zębate Z 26 Bosch GBH 2-24 DSR, DFR, 1616328042

Indeks produktu : 8-823-2

Opis produktu:

Koło zębate Z=26 do młota udarowo-obrotowego Bosch GBH 2-24 DSR.

Numer katalogowy oryginalnej części: 1616328042 bez tuleji łożyska 1610910064

Zastosowanie: GBH 2-24 DFR, GBH 2-24 DSR, GBH 2 SE i inne(pełna lista zastosowań znajdują się w opisie)

Koło zębate można stosować również w:

GAH 500 DSE

GAH 500 DSR

GBH 2 S

GBH 2 SE

GBH2SR

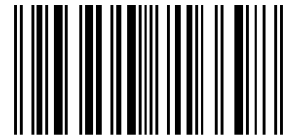
GBH2-24DFR

611218003,

611228003,

0611218603/0611218663,

0611228603/0611228608,



GBH2-24DSR
GAH 500 DSE (0611221503)
GAH 500 DSE (0611221603)
GAH 500 DSR
GBH 2 S
GBH 2 SE (0611226503)
GBH 2 SE (0611226603)
GBH 2 SE (0611226663)
GBH 2 SR (0611226703)
GBH 2-24 DFR
GBH 2-24 DS
GBH 2-24 DSE
GBH 2-24 DSR
PBH 220 RE
PBH 240 RE
Typ: Zamiennik

Parametry Techniczne

Parametr	Wartość
Rodzaj	koło zębate
Marka	LSP
Kod producenta	8-823-2
EAN (GTIN)	5903794716698
Stan	Nowy