

Zamek elektryczny ABLOY EL460

ABLOY

Zastosowanie

- Do drzwi wąskoprofilowych zewnętrznych i wewnętrznych – np. profil aluminiowy
- Unikalne rozwiązanie dla drzwi przeciwpożarowych
- Może być stosowany w drzwiach antywłamaniowych
- Może być stosowany w drzwiach przeciwpożarowych
- Może być stosowany w drzwiach ewakuacyjnych
- Trzpień dzielony – opcjonalna funkcja zewnętrzne i wewnętrzne trzpienia
- Kławką zamka można sterować za pomocą styku wyjściowego na czytnik kart, klawiatury, przycisku itp.
- Zamek jest wyposażony w układ kławka-kławka lub kławka-dźwignia antypaniczna

Zalety

- uniwersalność (drzwi lewe lub prawe, tryb pracy NC/NO, strona ewakuacji)
- automatyczne ryglowanie
- funkcja antypaniczna
- zasilacza 12-24V DC
- pełna certyfikacja
- dwupunktowe ryglowanie

Opis funkcji zamka

- Po aktywacji sygnału główny rygiel zostanie zasunięty za pomocą naciśnięcia kławki lub dźwigni antypanicznej.
- Zamek elektryczny można obsługiwać w trybie dziennym, zamek jest odblokowany w określonym czasie
- Zamek musi być zawsze wyposażony w układ kławka-kławka z trzpieniem dzielonym
- Zamek jest elektronicznie zabezpieczony przed sabotażem zamka
- Zamek można zawsze otworzyć za pomocą wkładki z obu stron drzwi.

Funkcje monitorowania

Drzwi – otwarte / zamknięte

Rygiel – wysunięty / zasunięty

Kłucz – otwarcie za pomocą klucza

Kławka- użycie kławki od strony ewakuacji

Sabotaż przewodu

Używaj przewodu EA218 (6m) lub EA219 (10m).

Funkcja samoryglowania

Zamek przy wejściu drzwi w pozycje zamkniętą automatycznie wysuwa rygiel.

Zasunąć go można w zależności od zamka przez naciśnięcie kławki od strony ewakuacji czy wkładki dwustronnej. Zamek jest samoblokujący (tzn. nie można ręcznie zablokować za pomocą wkładki)

Tryby pracy

Fail secure

Kławka w kierunku ewakuacji zawsze otwiera (kławka lub dźwignia antypaniczna) Zewnętrzna kławka działa po podaniu napięcia (tryb NC) na cewkę zamka elektrycznego

Fail safe

Kławka w kierunku ewakuacji zawsze otwiera (kławka lub dźwignia antypaniczna) Zewnętrzna kławka działa po odłączeniu napięcia (tryb NO) na cewkę zamka elektrycznego

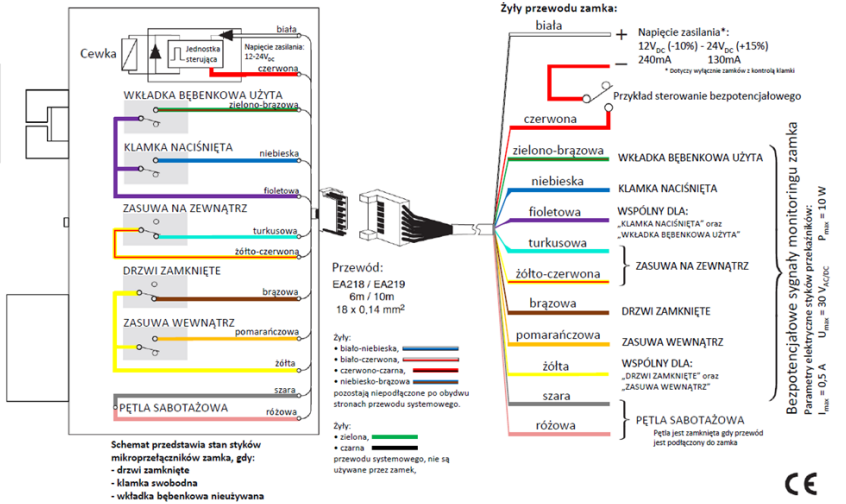
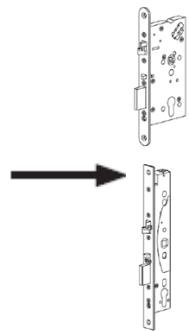
Dla dwustronnej kontroli dostępu użyj EL461



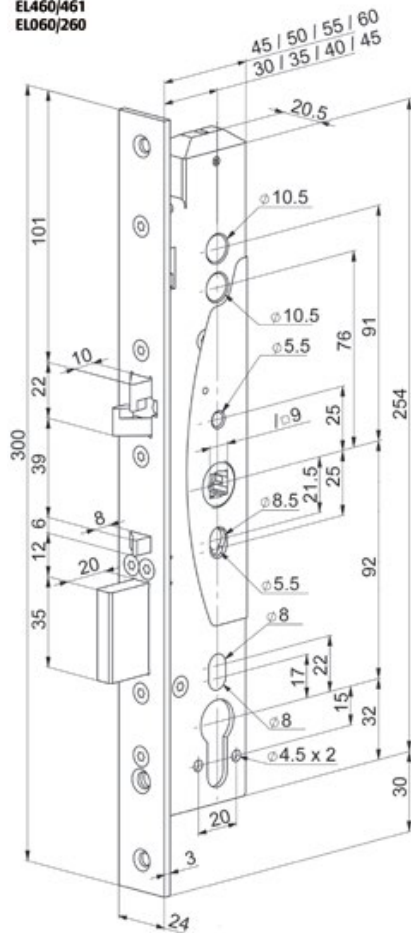
Certyfikacja

EN 179:2008	Dla wyjść awaryjnych
EN 1125:2008	Dla wyjść antypanicznych
EN 1634-1	Dla wyjść przeciwpożarowych
EN 61000-6-1:2007	EMC
EN61000-6-3:2007	EMC
EN 14846:2008	Zamki elektryczne
EN 1627:2012	Klasa antywłamaniowa do RC4

Schemat połączeń zamków elektromechanicznych Abloy



EL460/461
EL060/260



Specyfikacja techniczna

Zasilanie	12-24V DC STAB +/- 10%
Pobór prądu	12V DC - 240mA w spoczynku Max. 550 mA 24V - 130mA w spoczynku Max. 300mA
Styki przekaźników	0,5A 30V AC/DC, 10W
Zakres temperatur pracy	-25 °C do +70 °C
Wysuw rygla	Rygiel 20mm Obustronny język 10mm
Funkcje monitorowania	Drzwi otwarte/zamknięte Sabotaż przewodu Rygiel wysunięty/zasunięty Użycie klucza Użycie klamki od strony ewakuacji
Wymiary backset	30, 35, 40, 45mm
Blacha czotowa	Szerokość 24mm (na zamówienie 28mm) stal nierdzewna
Trzpień	Dzielony 9mm, z redukcją można również zastosować 8mm
Wkładka bębnekowa	DIN Europrofile
Szczelina drzwiowa	2-5,5mm
Zawartość opakowanie	Zamek, instrukcję, śruby mocujące, redukcja trzpienia do 8 mm
Rozstaw	92mm

Akcesoria

Produkt	Nr zamówienia
Przewód łączeniowy 6m	EA218
Przewód łączeniowy 10m	EA219
Ostona przewodu (257mm)	EA280
Ostona przewodu (290mm)	EA281
Blachy zaczepowe EA321-EA331	EA321-EA331

Warianty zamków

Nr zamówienia
EL460/30/24
EL460/35/24
EL460/40/24
EL460/45/24