

## Knauf Kłapa rewizyjna

Kłapa rewizyjna do stosowania w ścianach szkieletowych oraz sufitach podwieszanych

Karta produktu

07/2025



### Opis produktu

Kłapy rewizyjne do montażu w ścianach (ściany szkieletowe, ściany szybów instalacyjnych) oraz w sufitach podwieszanych z okładziną z płyt gipsowo-kartonowych Knauf. Wkładka kłapy wykonana jest z płyty gipsowo-kartonowej o impregnowanym rdzeniu.

Kłapa przeznaczona jest do stosowania w ścianach szkieletowych, ścianach szybów instalacyjnych oraz sufitach podwieszanych z okładziną z płyt gipsowo-kartonowych o łącznej grubości 12,5 mm lub 25 mm (2x12,5 mm).

Pokrywa drzwi jest zabezpieczona z obu stron za pomocą samodopasowujących się zamków bezpieczeństwa. Zabezpieczające zatrzaski zapewniają utrzymanie pozycji kłapy przy każdym otwarciu. Otwieranie i zamykanie odbywa się poprzez naciśnięcie pokrywy kłapy i dwóch ukrytych zamków zatrzaskowych.

### Właściwości i zalety

- Wkładka z płyty gipsowo-kartonowej impregnowanej, dzięki czemu kłapy można stosować w pomieszczeniach o okresowo podwyższonej wilgotności powietrza
- Wieko kłapy po otwarciu zabezpieczone przed wypadnięciem za pomocą obustronnych uchwytów
- Wieko wyjmowane z ramy po otwarciu
- Uszczelnienie dookoła kłapy ogranicza przenikanie kurzu oraz powstawanie przeciągów

### Przedmiot dostawy

- Kłapa rewizyjna
- Zestaw zaślepek do maskowania wkrętów mocujących
- Instrukcja montażu
- Dostępna z zamkiem w trzech wersjach - na zamówienie:
  - zamek czworokątny,
  - zamek cylindryczny (zapadkowy),
  - przygotowanie kłapy do montażu zamków z wkładką bębnową.

## Zastosowanie

### Montaż

Łatwe dopasowanie ramy montażowej w otworze. Należy wykonać otwór montażowy ok. 5-10 mm większy niż wymiary kłapy rewizyjnej. W przypadku montażu w ścianie szkieletowej lub ścianie szybu instalacyjnego zamki muszą być zawsze umieszczone na górze.

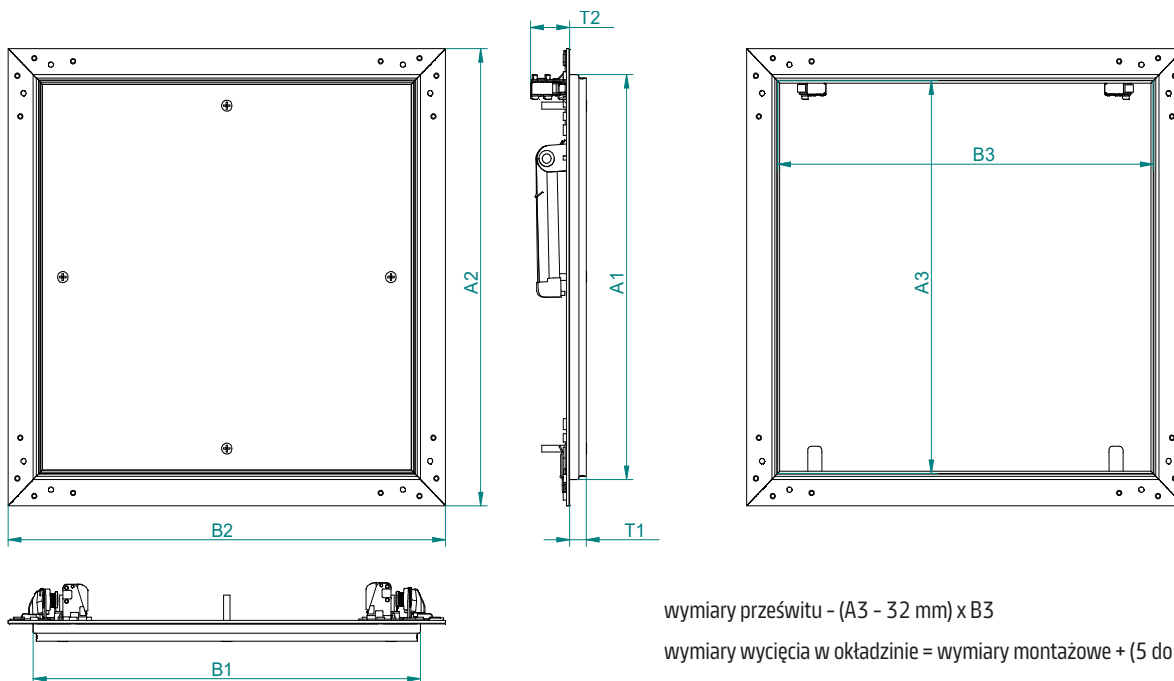
Montaż odbywa się od przodu przez panel oraz ramę montażową. Kłapę przykręcamy za pomocą wkrętów do płyt gipsowo-kartonowych (nie dostępne w zestawie). Nałożyć zaślepki ochronne na końcówki wkrętów. Wypełnić spoiny, dopasować i zamknąć pokrywę kłapy. Należy zawsze przestrzegać załączonej instrukcji montażu.

### Wypełnienie szczelin i malowanie

Wypełnić połączenia między ramą montażową a otworem konstrukcji za pomocą masy szpachlowej. Oddzielnie poszpaclować i wysuszyć pokrycie kłapy. Następnie oddzielnie pokryć farbą i wysuszyć ponownie przed montażem. Całkowicie usunąć pozostałości masy szpachlowej i farby. Wszystkie powierzchnie metalowe i uszczelki muszą być czyste. Na koniec sprawdzić funkcjonalność, otwierając i zamykając kłapę kilka razy.

### Czyszczenie i konserwacja

Elementy kłap rewizyjnych należy czyścić chemicznie lub za pomocą zwykłych, łagodnych środków czyszczących. Kłapy zawsze muszą być dokładnie zamknięte. Od czasu do czasu należy sprawdzać działanie zamków. Kłapy rewizyjne nie wymagają konserwacji.



wymiary prześwitu - (A3 - 32 mm) x B3

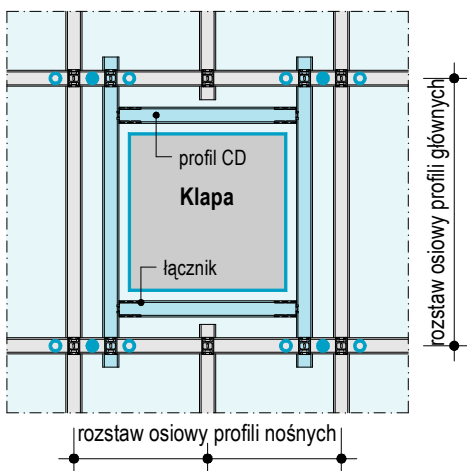
wymiary wycięcia w okładzinie = wymiary montażowe + (5 do 10 mm)

## Wymiary

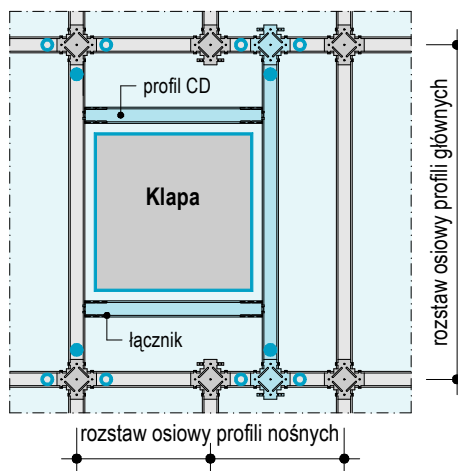
Rodzaj kłapy	Wymiary kłapy A x B mm	Wymiary montażowe A1 x B1 mm	Wymiary zewnętrzne A2 x B2 mm	Szerokość prześwitu A3 x B3 mm	Głębokość / szerokość mm	
					T1	T2
Knauf Kłapa rewizyjna 12,5 mm	200 x 200	201 x 201	240 x 240	192 x 192	13	31
	200 x 300	201 x 301	240 x 340	192 x 292	13	31
	300 x 300	301 x 301	340 x 340	292 x 292	13	31
	300 x 400	301 x 401	340 x 440	292 x 392	13	31
	300 x 600	301 x 601	340 x 640	292 x 592	13	31
	400 x 400	401 x 401	440 x 440	392 x 392	13	31
	400 x 600	401 x 601	440 x 640	392 x 592	13	31
	500 x 500	501 x 501	540 x 540	492 x 492	13	31
Knauf Kłapa rewizyjna 25 mm	200 x 200	201 x 201	240 x 240	192 x 192	13	31
	300 x 300	301 x 301	340 x 340	292 x 292	13	31
	400 x 400	401 x 401	440 x 440	392 x 392	13	31
	500 x 500	501 x 501	540 x 540	492 x 492	13	31
	600 x 600	601 x 601	640 x 640	592 x 592	13	31

## Przykłady – rysunki schematyczne montażu w sufitach

Konstrukcja krzyżowa dwupoziomowa (np. D112.pl)



Konstrukcja jednopoziomowa (np. D113.pl)



Dodatkowa konstrukcja

● 4 dodatkowe punkty podwieszenia (np. na wieszakach noniuszowych)

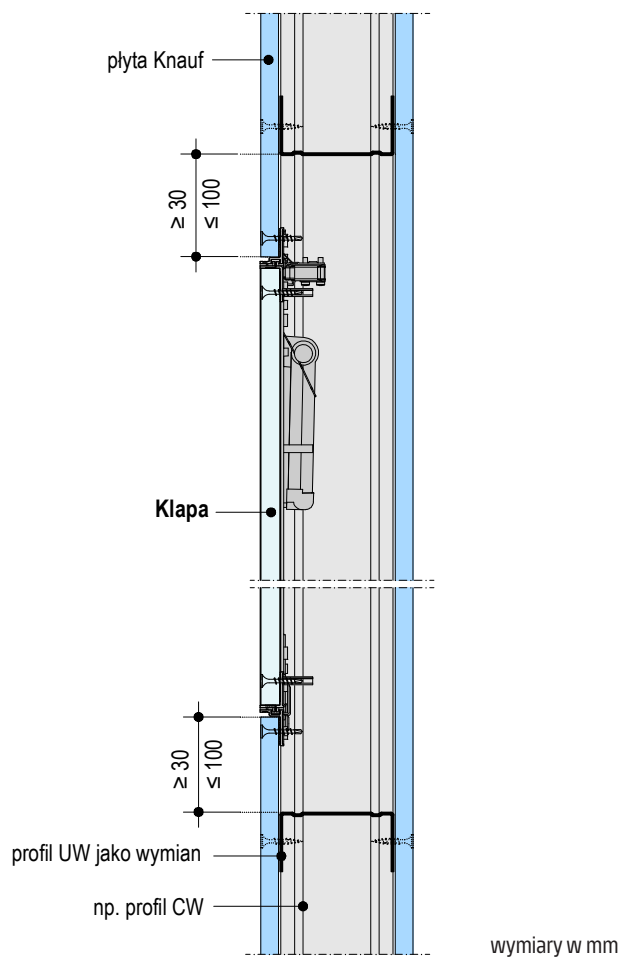
○ Alternatywne punkty podwieszenia

W przypadku stosowania wymian należy używać łączników uniwersalnych. Wymiana profili może wymagać zastosowania dodatkowych wieszaków.

## Montaż w ścianie szkieletowej

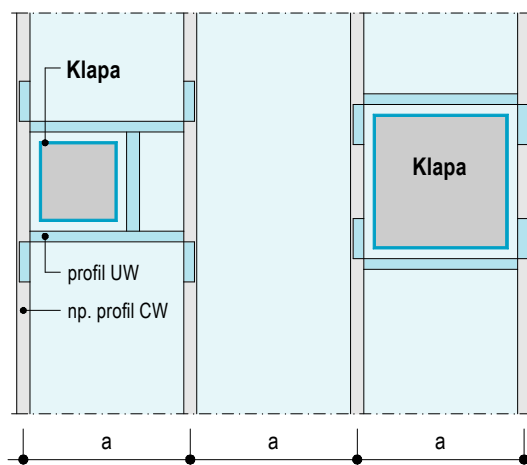
### E112.pl-V3

np. Kłapa 12,5 mm w ścianie Knauf W111.pl

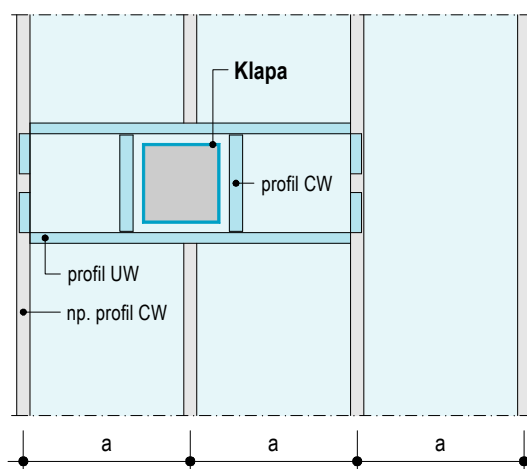


## Przykładowe schematy montażu w ścianach

### Bez przerwania ciągłości profili



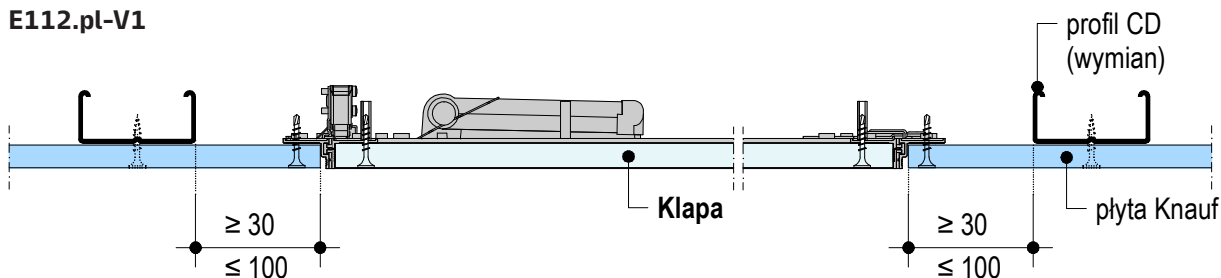
### Z przerwaniem ciągłości profili



Dodatkowa konstrukcja

## Montaż w suficie podwieszanym

### E112.pl-V1



### Dostępne wymiary:

Rodzaj kłapy	Szerokość x długość mm	Ciężar kg/szt.	Numer artykułu
Knauf Kłapa rewizyjna 12,5 mm	200 x 200	0,90	679523
	200 x 300	1,30	679524
	300 x 300	1,60	679525
	300 x 400	2,10	679539
	300 x 600	3,10	679545
	400 x 400	2,40	679546
	400 x 600	3,50	679547
	500 x 500	3,40	679548
Knauf Kłapa rewizyjna 25 mm	600 x 600	4,80	679549
	200 x 200	1,30	679566
	300 x 300	2,40	679570
	400 x 400	3,90	679571
	500 x 500	5,80	679574
	600 x 600	8,10	679667

Uwaga:

Inne wymiary kłap - na zapytanie.

Przy wymiarach > 1200 x 1200 mm - kłapy dwuskrzydłowe lub wieloskrzydłowe



#### Dokumentacja techniczna

Karty charakterystyki, deklaracje właściwości użytkowych i inne dokumenty do pobrania:

[knauf.com/pl-PL/tools/download-center](http://knauf.com/pl-PL/tools/download-center)



Filmy dotyczące systemów i produktów Knauf można znaleźć pod linkiem:

[www.youtube.com/c/knaufbudowairemont](http://www.youtube.com/c/knaufbudowairemont)

### Knauf Sp. z o.o.

ul. Światowa 25  
02-229 Warszawa

### Dział techniczny

[www.knauf.com](http://www.knauf.com)

Zmiany techniczne zastrzeżone. Zawsze obowiązuje aktualne wydanie. Nasza gwarancja dotyczy tylko i wyłącznie wysokiej jakości produktów Knauf. Informacje dotyczące zużycia, ilości i wykonania stanowią wartości szacunkowe wynikające z doświadczenia. W przypadku odmiennych warunków lokalnych należy je do nich dostosować. Zawarte informacje odpowiadają naszej aktualnej wiedzy technicznej. Nie zawarto całości ogólnie przyjmowanych zasad sztuki budowlanej, przepisów techniczno-budowlanych, związanych norm i wytycznych, które obok zasad montażowych muszą być przestrzegane przez wykonawcę. Wszelkie prawa zastrzeżone. Zmiany, dodruk oraz dalsze przekazywanie kopii, również fragmentów, w postaci drukowanej lub elektronicznej wymaga wyraźnej zgody.

Osiągnięcie właściwości fizycznych i konstrukcyjnych systemów Knauf jest możliwe wyłącznie przy zastosowaniu elementów systemowych Knauf lub elementów zalecanych przez Knauf.