



# GROOM 200



## Idealny samozamykacz z funkcją tłumienia otwarcia i termozaworami w standardzie

Dane Techniczne	GROOM 200
Regulowana siła zamykania	EN 2/3/4/5
Maksymalna szerokość skrzydła drzwiowego	1250 mm
Drzwi przeciwpożarowe i dymoszczelne	TAK
Regulowana prędkość zamykania w zakresie 180°-15°	TAK
Regulacja docisku końcowego w zakresie 15°-0°	TAK
Tłumienie otwarcia regulowane w zakresie 70°-180°	TAK
Opóźnienie zamknięcia regulowane w zakresie 105°-70°	NIE
Ramię standardowe	TAK
Ramię z blokadą (nie stosować w drzwiach przeciwpożarowych)	TAK
Zgodność z normą EN 1154	TAK
Dostępne kolory: srebrny, biały, brązowy	TAK
Inny kolor RAL	OPCJA
Wersja ze stali nierdzewnej	OPCJA

### Opis produktu

- Tłumienie otwarcia regulowane zaworem
- Trwała regulacja wielosezonowa dzięki zastosowanej technologii termozaworów
- Zawór nadciśnienia montowany seryjnie
- Niewidoczny śrubunek zakryty wsuwaną pokrywą
- Prędkość zamykania i docisku końcowego regulowana zaworem
- Szeroka gama akcesoriów umożliwiająca montaż na drzwiach całoszklanych

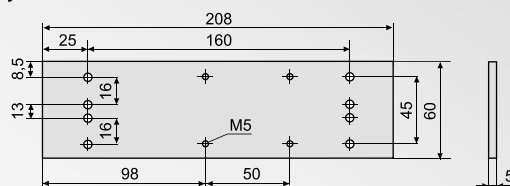
# GROOM 200

## Akcesoria

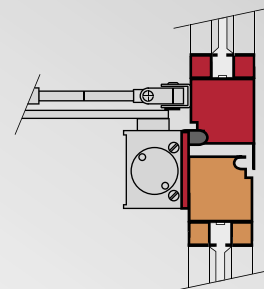
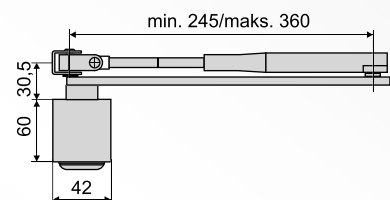
### Płyta montażowa DIN

do montażu na wąskim profilu drzwiowym lub ościeżnicy

8 otworów frezowanych, 4 otwory M5

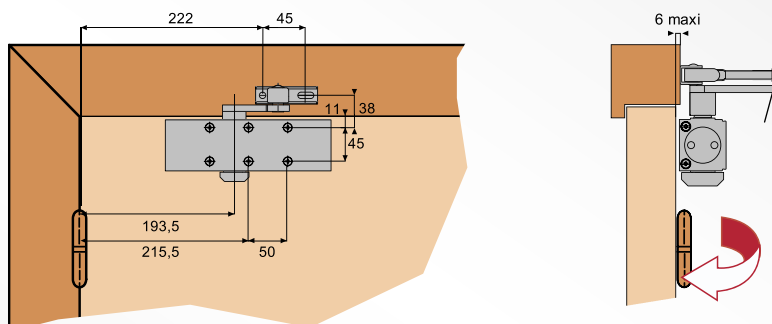


### Ramię standardowe

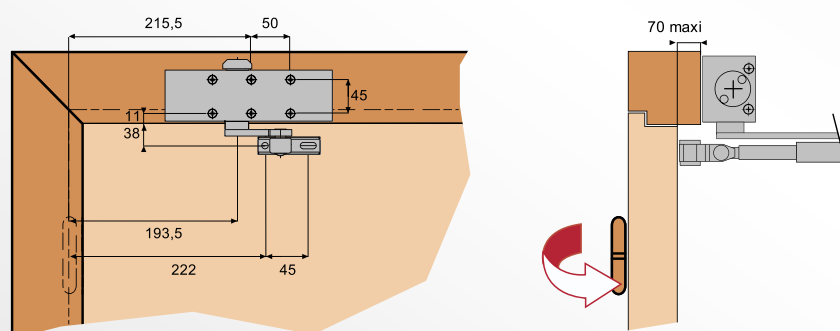


## Zastosowanie i montaż

### Montaż na skrzydle drzwiowym po stronie zawiasów



### Montaż na ościeżnicy po przeciwnej stronie zawiasów



### Montaż na skrzydle drzwiowym po przeciwnej stronie zawiasów, ramię zamontowane równoległe do skrzydła drzwiowego

