

Rittal – The System.

Faster – better – everywhere.

► System ramienia nośnego CP, nowe ramię nośne z regulacją wysokości



ENCLOSURES

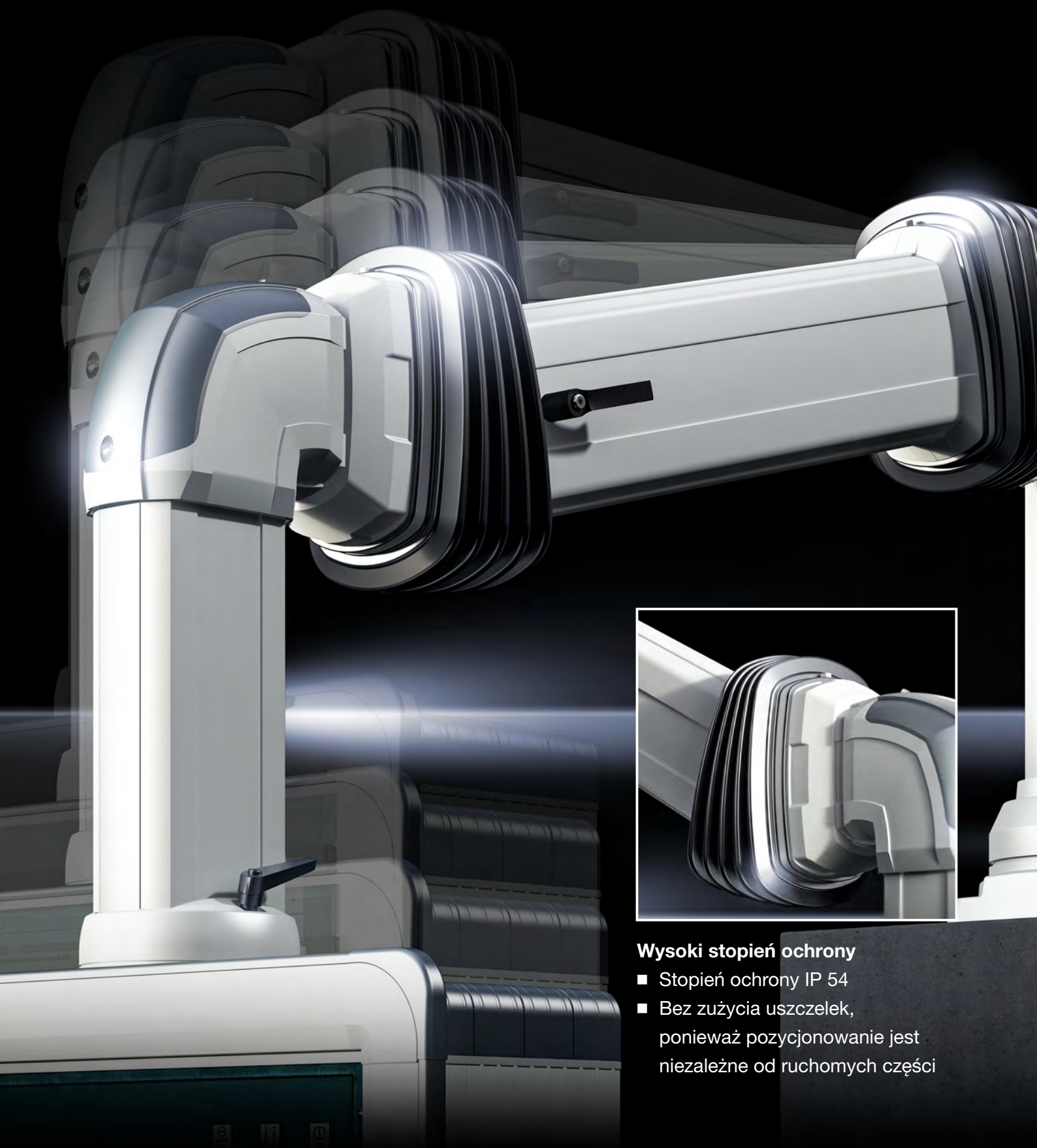
POWER DISTRIBUTION

CLIMATE CONTROL

IT INFRASTRUCTURE

SOFTWARE & SERVICES





Wysoki stopień ochrony

- Stopień ochrony IP 54
- Bez zużycia uszczelek, ponieważ pozycjonowanie jest niezależne od ruchomych części

Najważniejsze zawsze na oku

Nowe ramię nośne z regulacją wysokości zapewnia zawsze dobry widok na kluczowe dla operatora elementy takie jak obudowa obsługi czy panel operatorski. Ramię nośne z regulacją wysokości można w każdej chwili, bez żmudnej regulacji, ustawić we właściwej pod względem ergonomii pozycji i optymalnie dopasować kilkoma ruchami ręki do własnych potrzeb na stanowisku pracy. System bez dodatkowej adaptacji umożliwia po stronie ściany montaż bezpośrednio do komponentów systemu ramienia nośnego CP 120, a po stronie obudowy – zależnie od modelu – do systemu ramienia nośnego CP 60 lub CP 120.

- Tylko dwa systemy i szeroki zakres obciążeń od 4 do 60 kg
- Wysoki stopień ochrony IP 54
- Bezpieczne i łatwe prowadzenie kabli



Bezpieczne prowadzenie kabli

- Łatwy dostęp w celu prowadzenia kabli dzięki zdejmowanej ścianie bocznej
- Bezpieczne i łatwe prowadzenie kabli dzięki szerokiemu korytu na kable i prowadnicom kabli w punktach obrotu

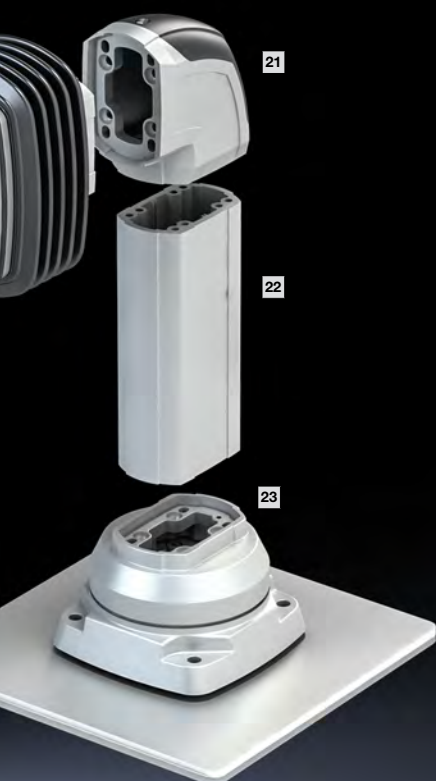
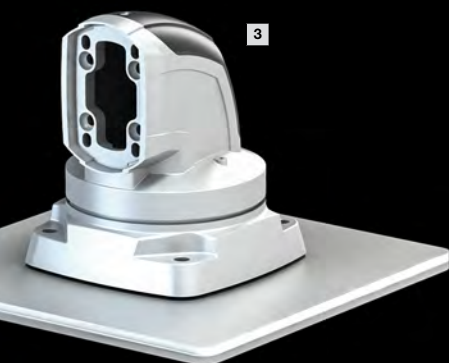
- Do 100% więcej miejsca na prowadzenie kabli
- Bezproblemowe, również późniejsze przeprowadzanie kabli z konfekcjonowanymi wtyczkami do 17 x 59 mm

Elastyczne dostosowywanie do obciążenia

- Łatwe ustawienie zakresu obciążenia nawet po wykonaniu montażu bez konieczności demontażu części
- Bezpieczne ustawienie w dowolnej pozycji roboczej

System ramienia nośnego CP

Ramię nośne z regulacją wysokości



Przegląd komponentów

- 1 Mocowanie do ściany/do podłogi, CP 120, małe (6212.820)
- 2 Przegub ścienny CP 120, odgałęzienie poziome, z przesunięciem wysokości (6212.740)
- 3 Przegub nasadowy CP 120, odgałęzienie poziome (6212.700)
- 4 Przegub ścienny CP 120, odgałęzienie poziome, bez przesunięcia wysokości (6212.780)
- 5 **Profil nośny z regulacją wysokości CP 120/CP 60 (6212.060)**
- 6 Element kątownikowy 90°, CP 60 (6206.600)
- 7 Adapter kątowny 90° do kombinacji ramienia nośnego CP 60/40 (6206.640)
- 8 Profil nośny CP 60 (6206.110, 6206.025, 6206.050, 6206.100, 6206.200)
- 9 Profil nośny CP 40, stal (6501.000, 6501.020)
- 10 Sprzęg obudowy CP 60, do przyłącza ramienia nośnego \varnothing 130 mm (6206.300)
- 11 Sprzęg obudowy CP 40, stal, do przyłącza ramienia nośnego \square 90 x 71 mm (6501.050)
- 12 Sprzęg kątowny 90° CP 60, do przyłącza ramienia nośnego \varnothing 130 mm (6206.380)
- 13 **Profil nośny z regulacją wysokości CP 120/CP 120 (6212.120)**
- 14 Element kątownikowy 90°, CP 120 (6212.600)
- 15 Adapter do kombinacji ramienia nośnego CP 120/60 (6212.640)
- 16 Profil nośny CP 120, otwarty (6212.150, 6212.110, 6212.210)
- 17 Profil nośny CP 60 (6206.110, 6206.025, 6206.050, 6206.100, 6206.200)
- 18 Sprzęg obudowy CP 120, do przyłącza ramienia nośnego \varnothing 130 mm (6212.300)
- 19 Sprzęg obudowy CP 60, do przyłącza ramienia nośnego \square 120 x 65 mm (6206.340)
- 20 Sprzęg kątowny 90° CP 120, do przyłącza ramienia nośnego \varnothing 130 mm (6212.380)
- 21 Element kątownikowy 90°, CP 120 (6212.600)
- 22 Profil nośny CP 120, zamknięty (6212.025, 6212.050, 6212.100, 6212.200)
- 23 Przegub nasadowy CP 120, odgałęzienie pionowe (6212.720)

System ramienia nośnego CP



Ramię nośne z regulacją wysokości

Wyższy poziom ergonomii poprzez:

- Zakres wysokości 600 mm (± 300 mm)
 - dla wysokich i niskich pracowników obsługi
 - dla siedzących i stojących miejsc pracy
- Ramię nośne unieruchamia się w każdej pozycji
- Możliwość dodatkowego unieruchomienia za pomocą dźwigni dociskowej
- Precyzyjne nastawienie sprężyny dociskowej do ciężaru obudowy poprzez śrubę nastawczą z tyłu przy ramieniu nośnym
- Dostępność śruby nastawczej bez demontażu podzespołów
- Zdejmowana ściana boczna umożliwiająca łatwy dostęp do kabli
- Kąt nachylenia zamontowanej obudowy taki sam w każdej pozycji wysokości
- Możliwość prostego przeprowadzania kabli z takimi wtyczkami jak np. DVI czy VGA
- Szeroki zakres obciążeń od 4 do 60 kg i tylko dwa systemy

Kolor:

- RAL 7035

Zakres dostawy:

- Wraz z zestawem montażowym

Wskazówka:

- Maksymalny przekrój poprzeczny do wprowadzenia kabla:
- 17 x 59 mm

Strona ściany/maszyny	Strona obudowy	Łączna długość mm	Zakres obciążeń kg ¹⁾	Nr kat.
CP 120	CP 60	726	4 – 30	6212.060
CP 120	CP 120	790	10 – 60	6212.120

¹⁾ Dla wyposażonej obudowy i pionowego profilu nośnego

Koryto kablowe

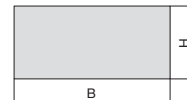
CP 6212.060
30 x 10 mm (szer. x wys.)

CP 6212.120
43 x 21 mm (szer. x wys.)

Maksymalne wymiary wtyczki

CP 6212.060
41 x 17 mm (szer. x wys.)

CP 6212.120
59 x 17 mm (szer. x wys.)



Konfigurator systemów ramion nośnych

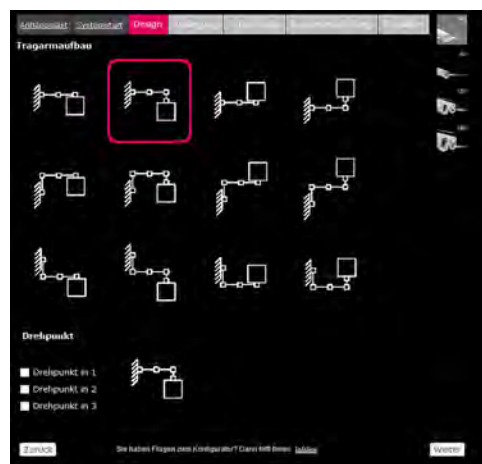
do CP 40/60/120/180

Narzędzie dokładnie określa właściwy system na podstawie zdefiniowanych przez użytkownika parametrów, jak długość wysięgnika, ciężar obudowy lub wymagane przekroje kabli.

Zalety:

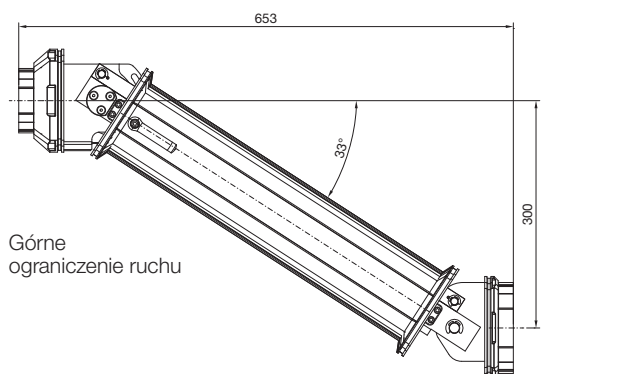
- Indywidualna konstrukcja zgodnie z wymaganiami zastosowania
- Zintegrowana kontrola spójności
- Rezultatem jest sprawdzona pod względem poprawności lista części
- Szczegółowe wymiary przekroju profili nośnych
- Bezpłatny konfigurator online
- Łatwa i systematyczna obsługa menu
- Popularne rozwiązanie systemowe
- Dostęp do danych CAD skonfigurowanego systemu

www.rittal.com

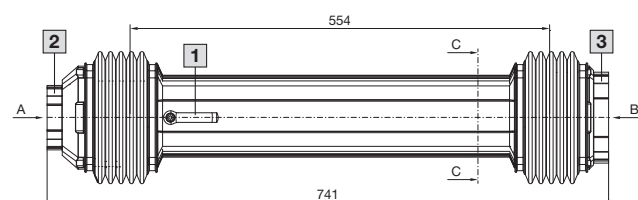


Ramię nośne z regulacją wysokości

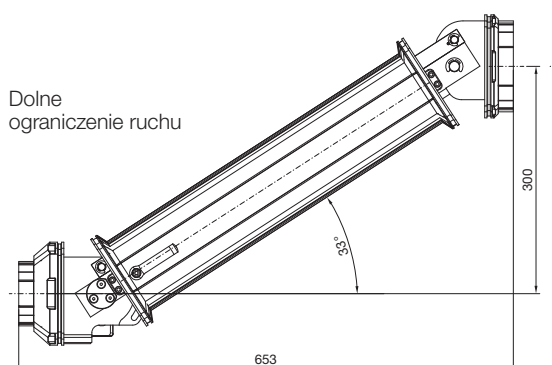
CP 6212.060, wersja 4 – 30 kg



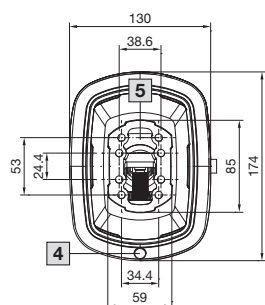
Górne ograniczenie ruchu



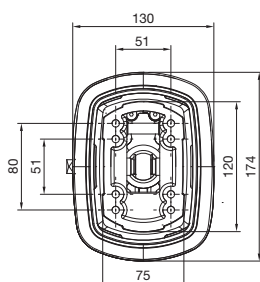
Dolne ograniczenie ruchu



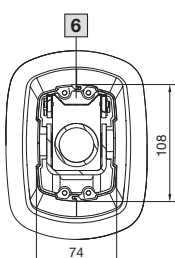
Widok A



Widok B

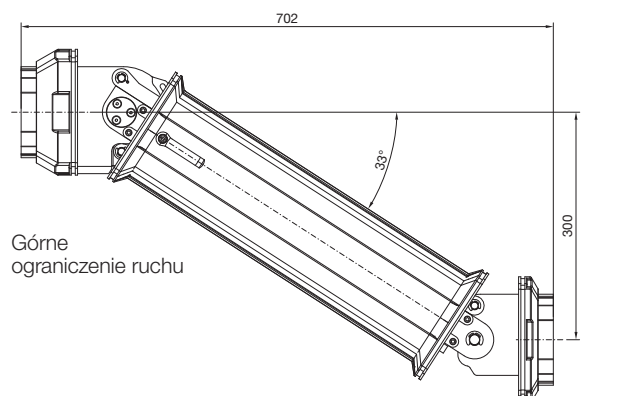


Przekrój C – C

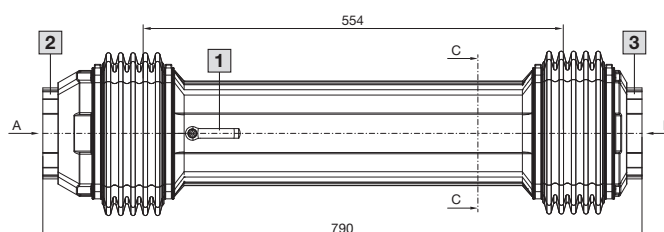


- 1 Możliwość blokady
- 2 Przyłącze ramienia nośnego CP 60
- 3 Przyłącze ramienia nośnego CP 120
- 4 Możliwe dostosowanie do obciążenia od zewnątrz
- 5 Możliwość przeprowadzenia wtyczek do 41 x 17 mm
- 6 Korytko kablowe

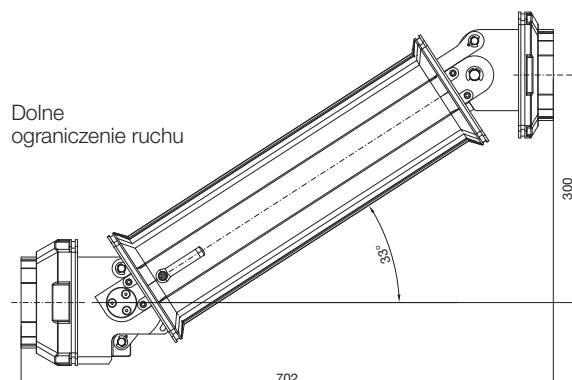
CP 6212.120, wersja 10 – 60 kg



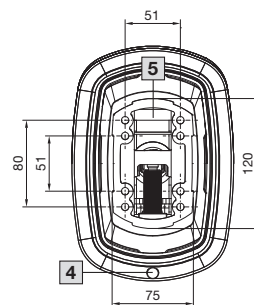
Górne ograniczenie ruchu



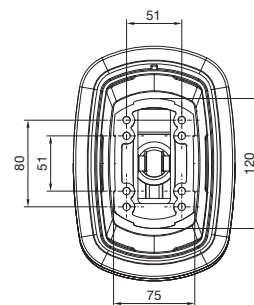
Dolne ograniczenie ruchu



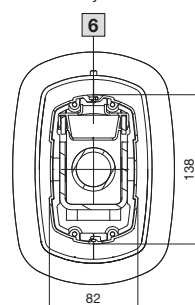
Widok A



Widok B



Przekrój C – C



- 1 Możliwość blokady
- 2 Przyłącze ramienia nośnego CP 120
- 3 Przyłącze ramienia nośnego CP 120
- 4 Możliwe dostosowanie do obciążenia od zewnątrz
- 5 Możliwość przeprowadzenia wtyczek do 59 x 17 mm
- 6 Korytko kablowe

Rittal – The System.

Faster – better – everywhere.

- Szafy sterownicze
- Rozdział mocy
- Klimatyzacja
- Infrastruktura IT
- Software & Services

Tutaj znajdą Państwo dane kontaktowe wszystkich spółek Rittal.



www.rittal.com/contact

ENCLOSURES

POWER DISTRIBUTION

CLIMATE CONTROL

IT INFRASTRUCTURE

SOFTWARE & SERVICES



FRIEDHELM LOH GROUP