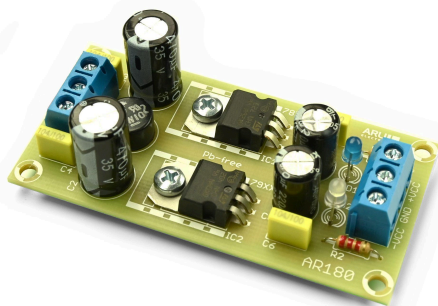


AR180/18

Stabilizowany zasilacz symetryczny +18V -18V



Symetryczny zasilacz stabilizowany oparty jest na aplikacji układów **7818** i **7918**.

Dodatkowe komponenty tworzą zasilacz wysokiej klasy. AR180/18 służy do zasilania różnych układów elektronicznych: modeli, układów prototypowych, urządzeń elektronicznych itp. Można zastosować go także jako moduł wbudowany w inne urządzenie.

Układ umożliwi dostarczenie napięcia o stałym, nieregulowanym napięciu wyjściowym **+18V** i **-18V**.

Maksymalny prąd zasilacza to 0,4A (przy zastosowaniu radiatorów 0,8 A).

Zestaw posiada **ograniczenie prądu wyjściowego i zabezpieczenia przed zwarcie**m. Bardzo dobrze nadaje się do zasilania układów audio, ze względu na brak zakłóceń, które towarzyszą zasilaczom impulsowym. Układ nie wymaga regulacji, ani specjalnego uruchamiania. Po prawidłowym montażu pracuje od razu po włączeniu. Zasilacz wymaga podłączenia transformatora sieciowego o napięciu 2x15-18V AC i prądzie min. 0,8A.

■ Parametry techniczne

- napięcie wyjściowe **+18V** i **-18V**
- maksymalny prąd 0,4A (przy użyciu radiatorów 0,8A)
- sygnalizacja pracy poprzez **diody LED** - dla każdego napięcia
- stabilizator **7818** i **7918**
- wbudowane **zabezpieczenie przeciwprzeciążeniowe i przeciwzwarcie**owe
- dedykowany głównie do zastosowań audio
- zestaw bez transformatora
- wymiary płytki 72x36mm

■ Montaż i podłączenie

Montaż należy rozpocząć od elementów najniższych (rezystorów) i przechodzić do coraz wyższych (**kolejność w spisie elementów odpowiada kolejności**

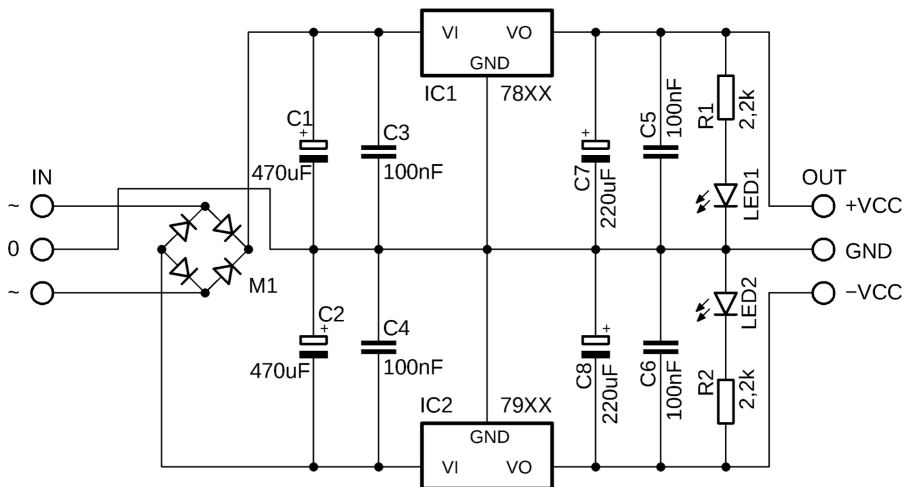
wlotowywania poszczególnych elementów do płytki drukowanej).

Rozkład elementów na płycie drukowanej przedstawia rys 2.

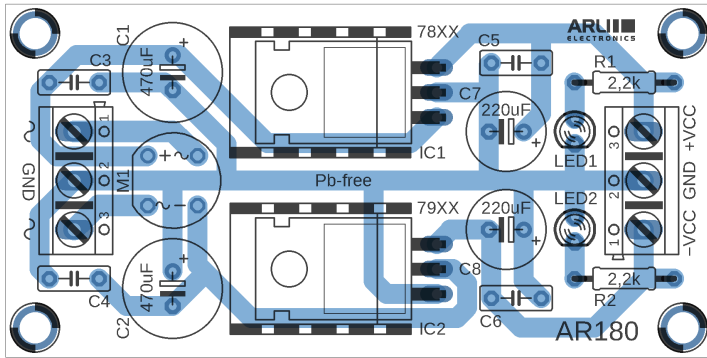
Do złącza „~ 0 ~” podłączamy uzwojenia wtórne transformatora (0 to odczep środkowy).
Na złączu wyjściowym „+VCC GND -VCC” otrzymujemy napięcie stałe +18V i -18V DC.

■ Spis elementów według kolejności lutowania

- R1,R2 rezystor 2,2k Ω (czerwony-czerwony-czerwony-żółty, ■ ■ ■ ■)
- IC1 stabilizator 7818
- IC2 stabilizator 7918
- M1 mostek prostowniczy
- C3-C6 kondensator 100nF (104)
- X1 złącze wejściowe IN
- X2 złącze wyjściowe OUT
- LED1 dioda LED niebieska (biegunowość !)
- LED2 dioda LED biała (biegunowość !)
- C7, C8 kondensator elektrolityczny 220uF (biegunowość +/- !)
- C1,C2 kondensator elektrolityczny 470uF (biegunowość +/- !)



Rys. 1 Schemat ideowy



Rys. 2 Schemat montażowy



Po upływie okresu użytkowania produktu, nie należy usuwać go z innymi odpadami pochodzącymi z gospodarstwa domowego. Obowiązkiem użytkownika jest przekazanie go do wyznaczonego punktu zbiórki w celu recyklingu.