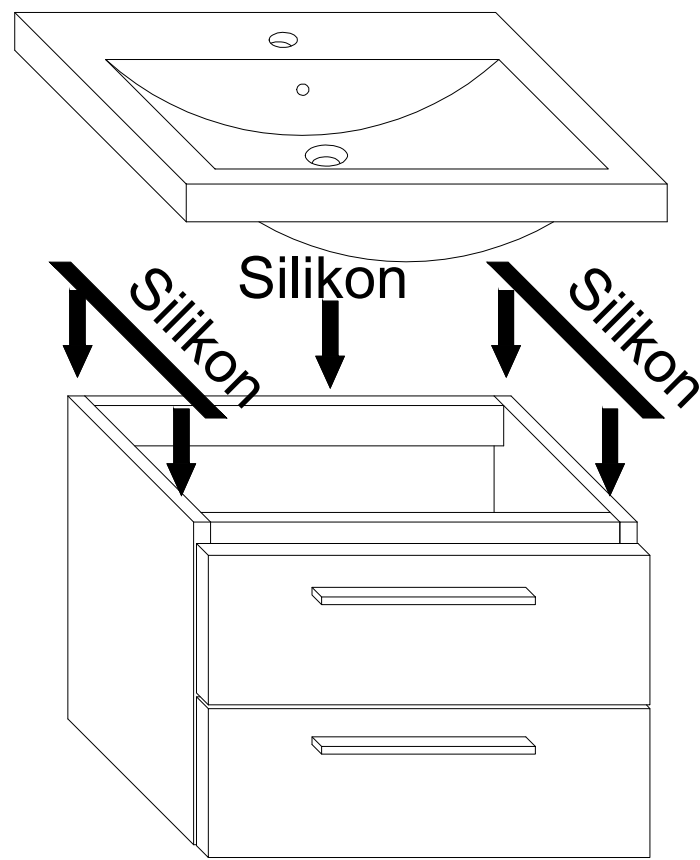


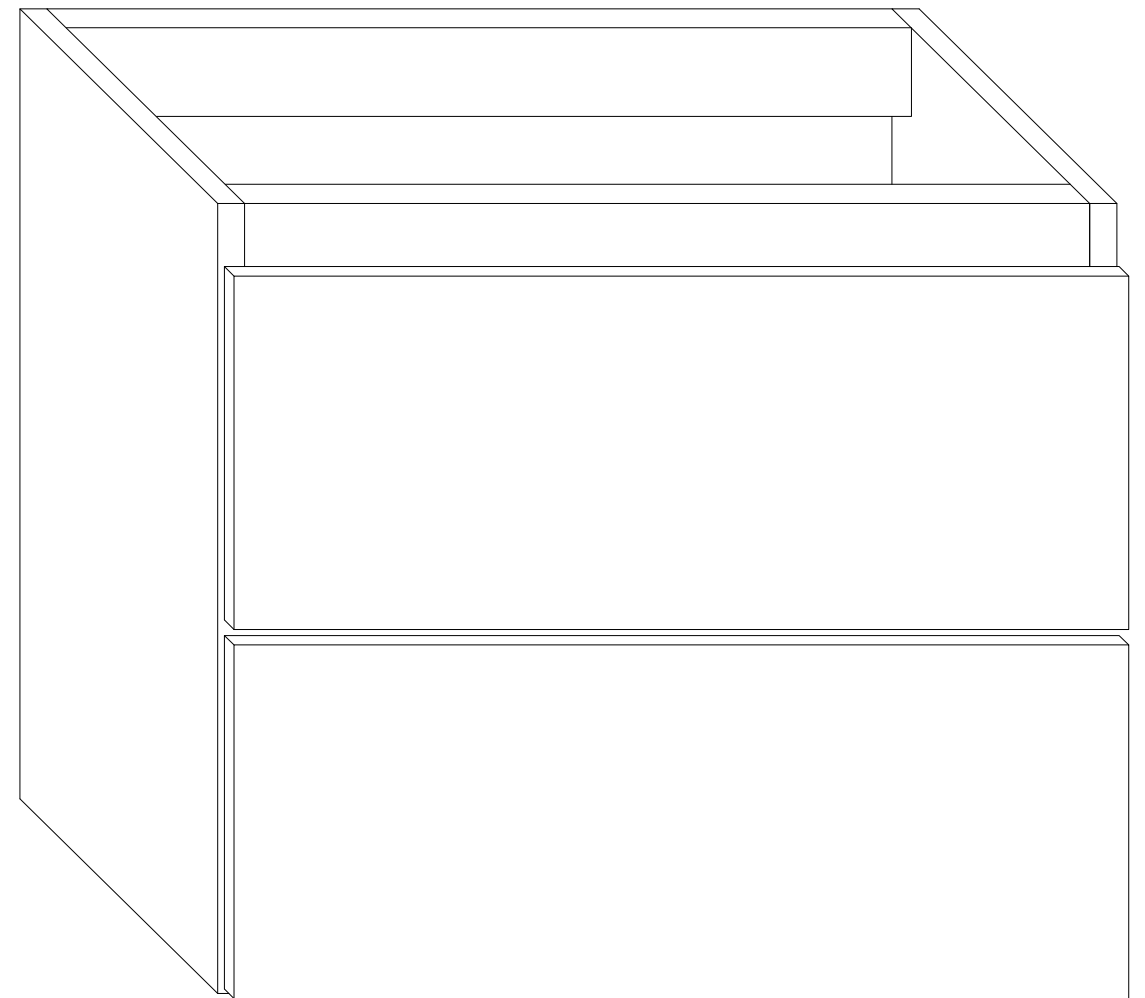
8



DE:Silikon auftragen, nicht im Bausatz
enthalten
EN:Apply silicone, not included in the kit
PL:Nałożyć silikon, nie jest zawarty
w zestawie

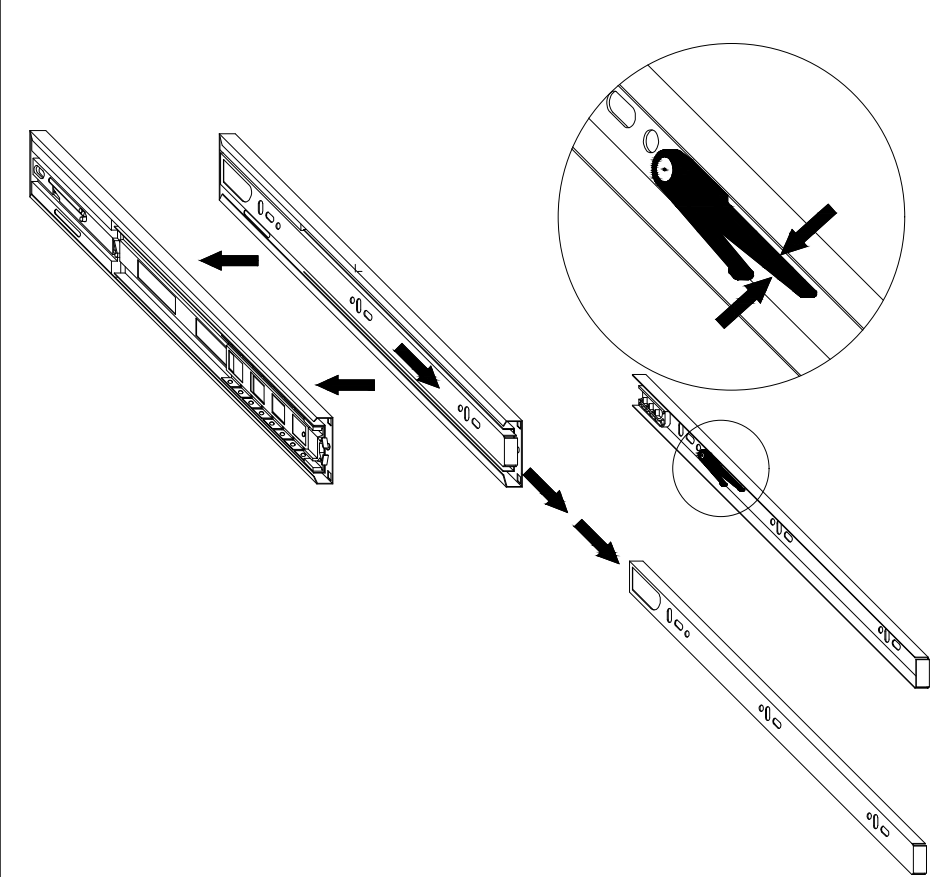
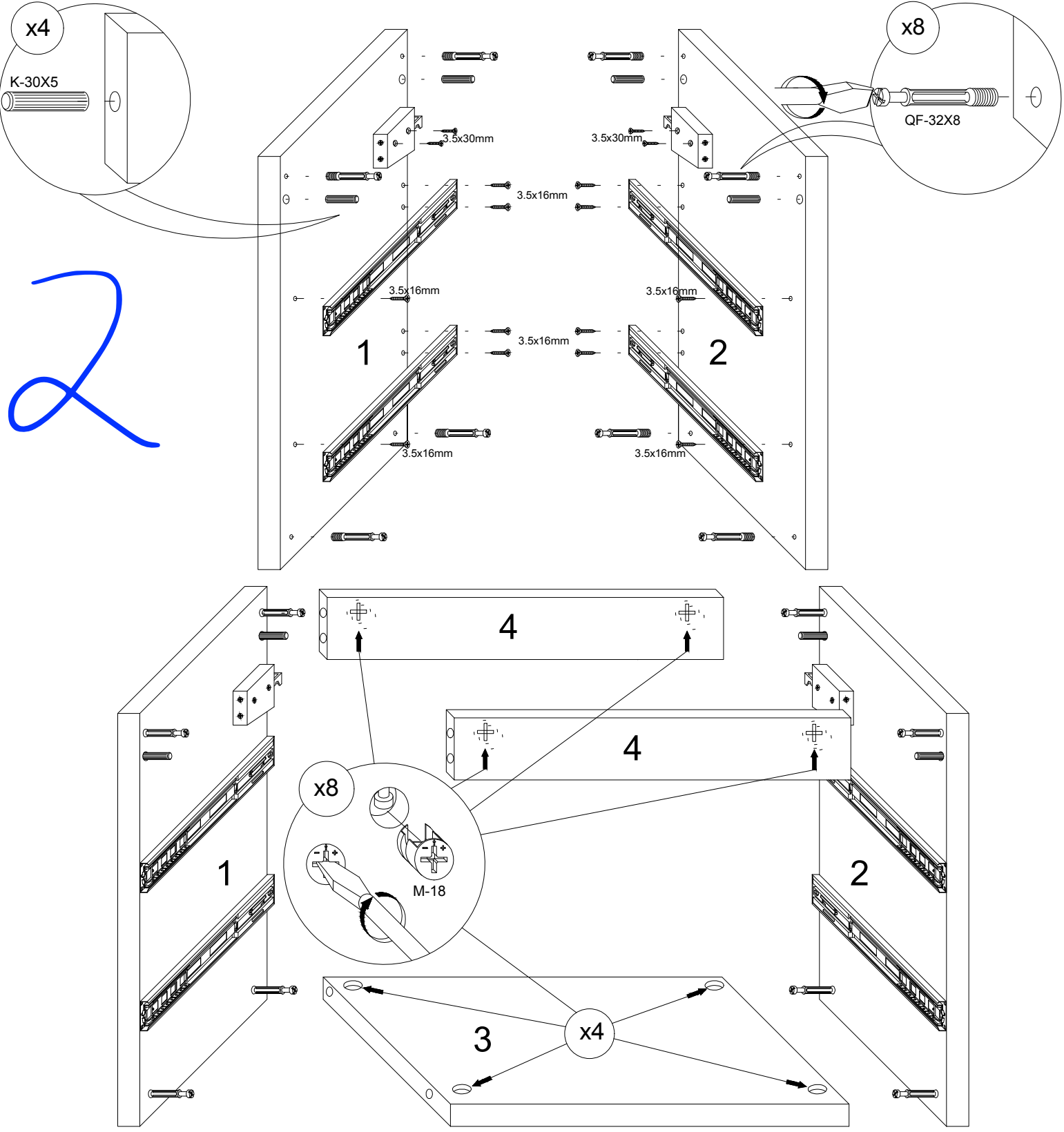
paplinskimoebel®

GIRONA60



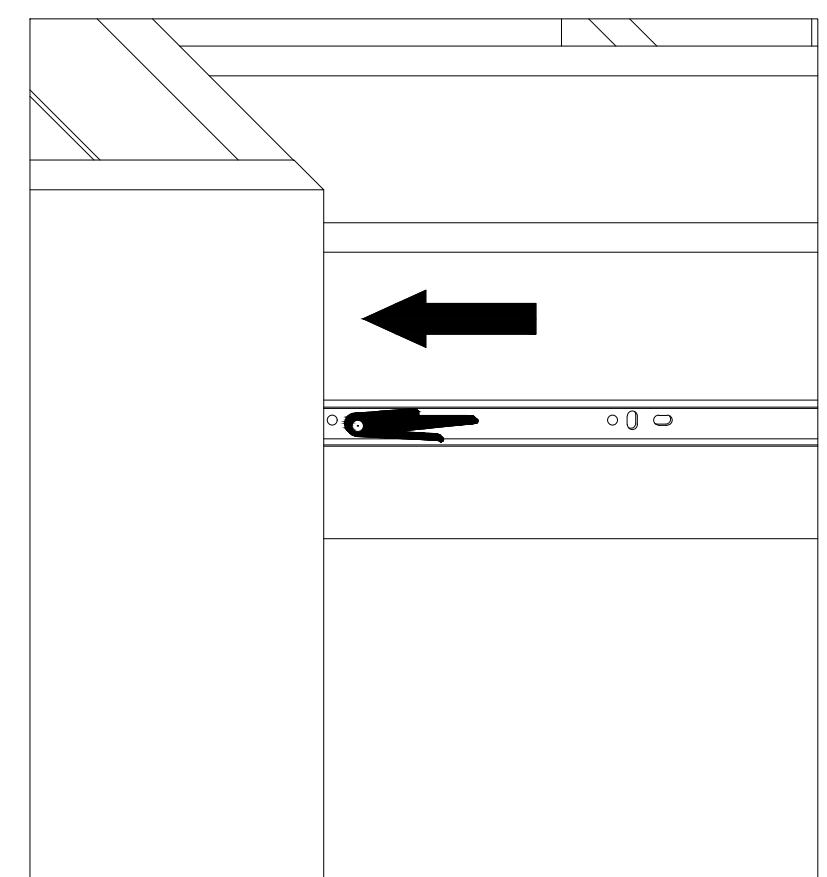
PAPLINSKIMOEBEL

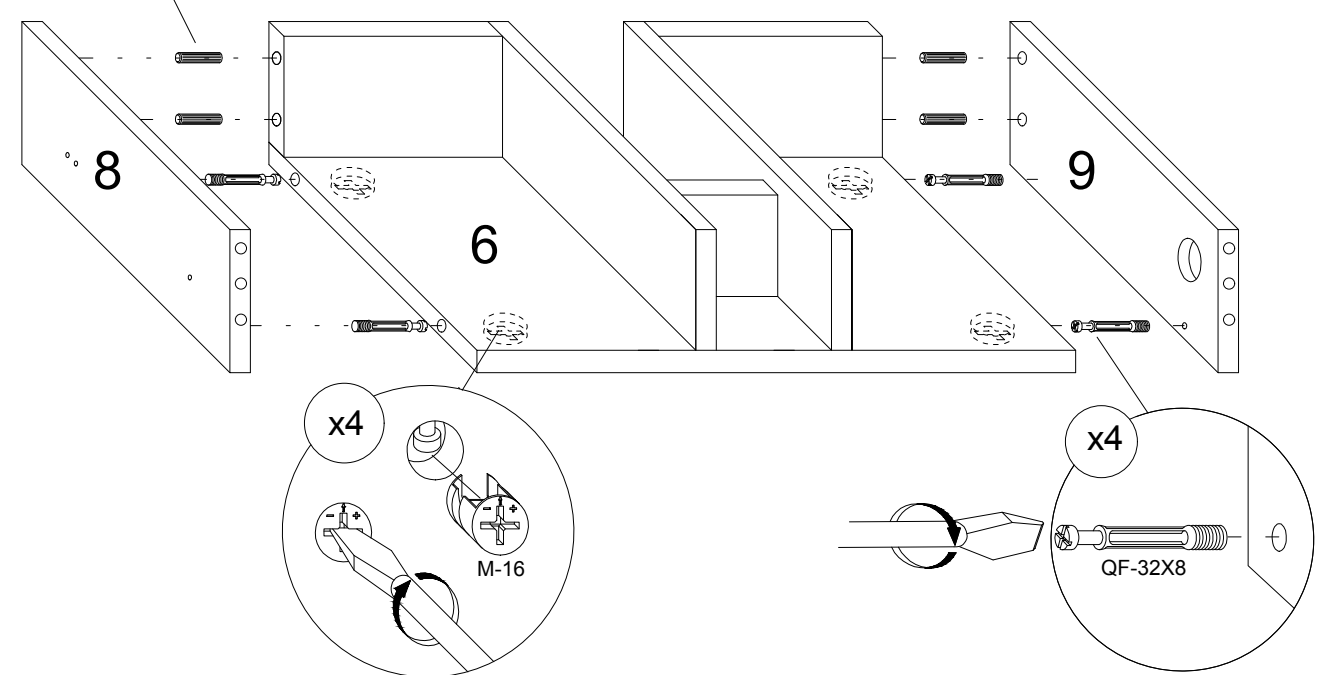
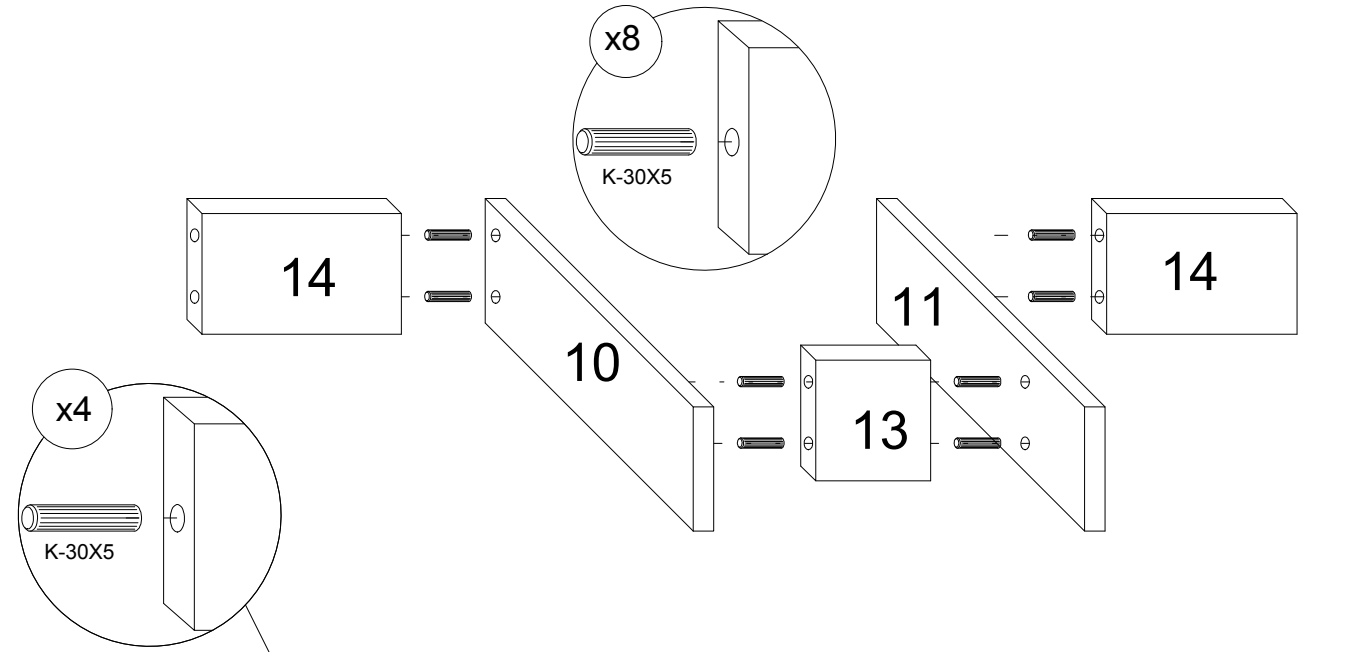
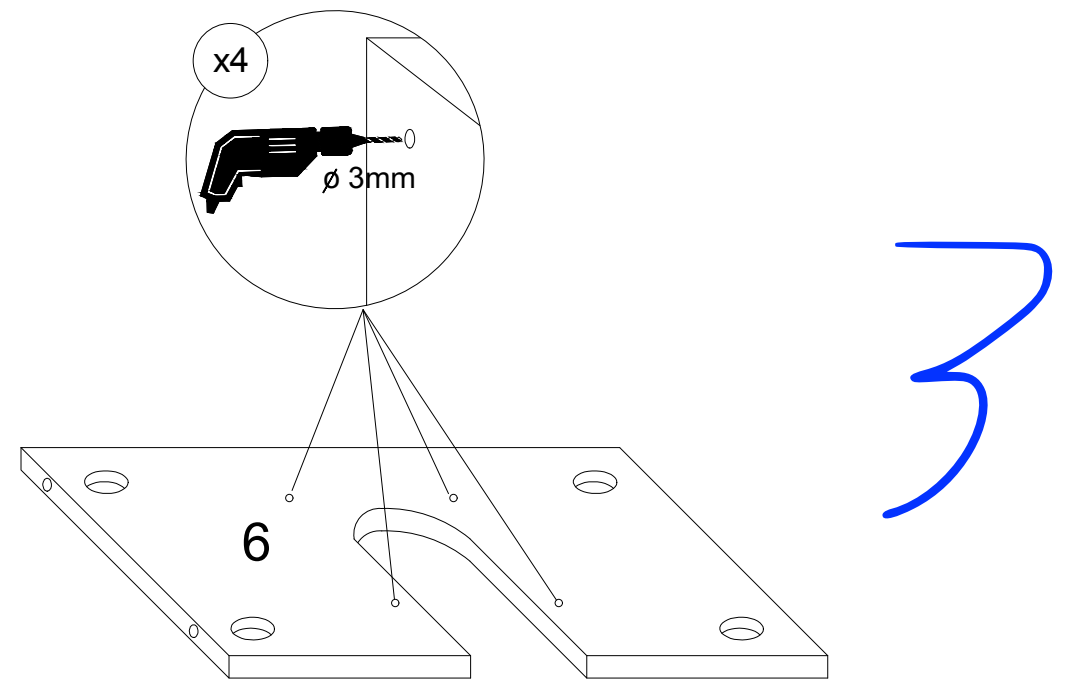
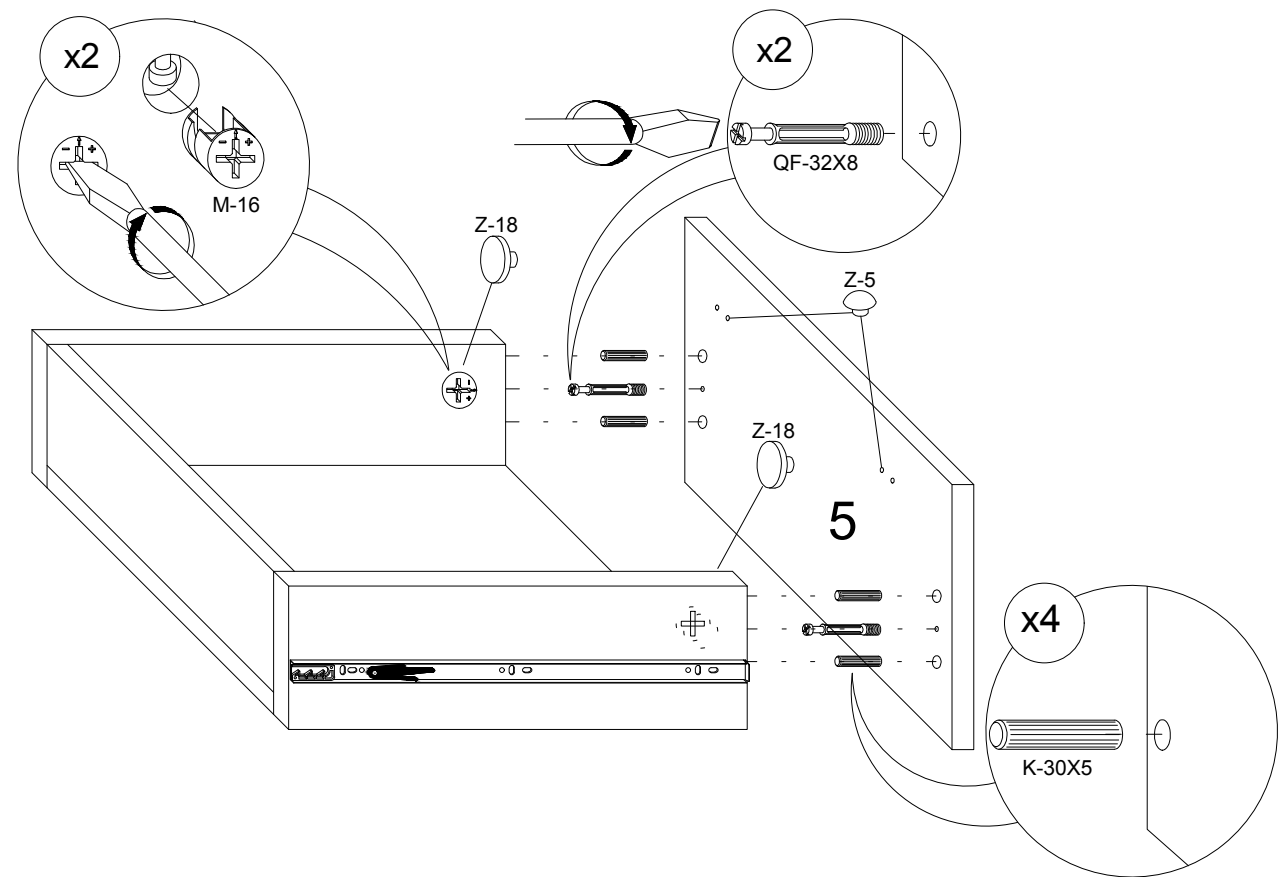
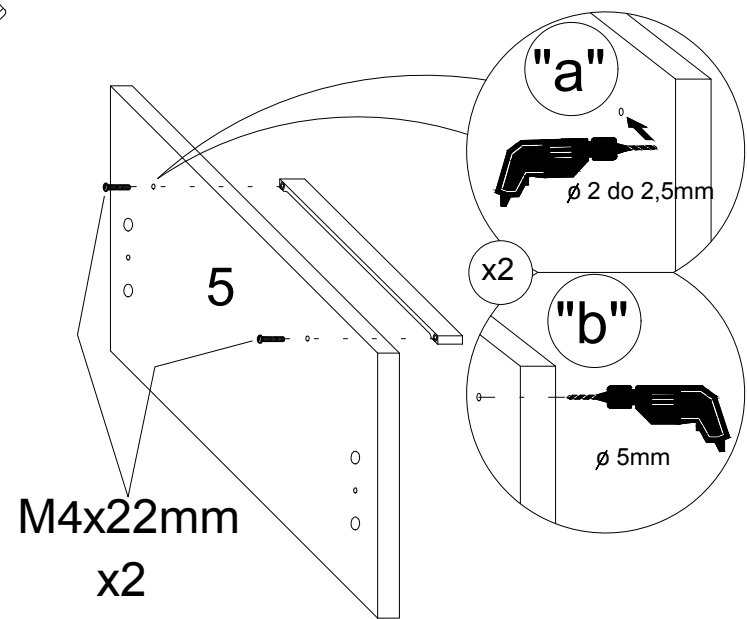
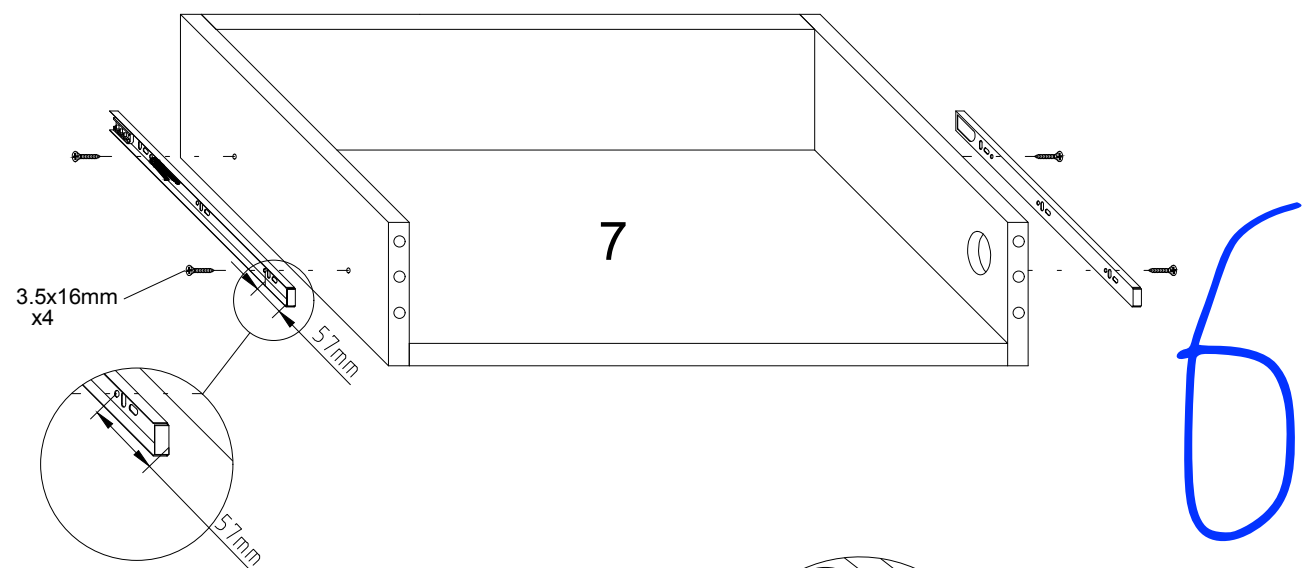
M-18	QF-32X8	K-30X5	M4x22mm	3.5x16mm	3.5x30mm	Z-18	Z-5				M-16
M-18 x8	x20	x28	x4	x20	x10	x4	x4	x2	x2	M-16 x12	
1 (x1) 515 x 369mm	6 (x1) 504 x 349mm	11(x1) 350 x 112mm									
2 (x1) 515 x 369mm	7 (x1) 504 x 349mm	12(x1) 504 x 112mm									
3 (x1) 562 x 369mm	8 (x1) 350 x 130mm	13(x1) 110 x 102mm									
4 (x2) 562 x 60mm	9 (x1) 350 x 130mm	14(x2) 181 x 112mm									
5 (x2) 235 x 593mm	10(x1) 350 x 112mm										



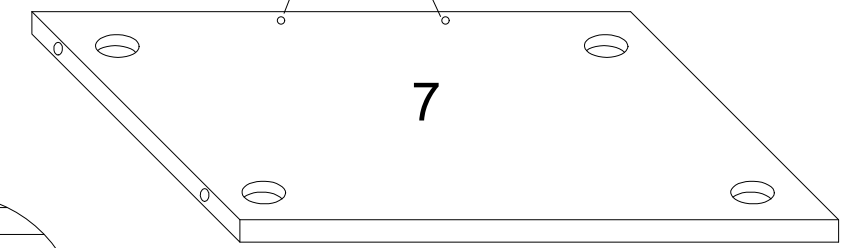
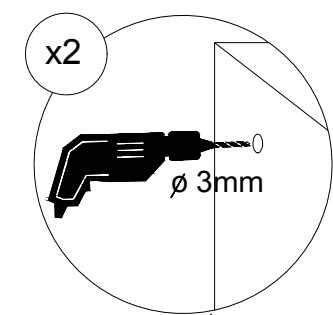
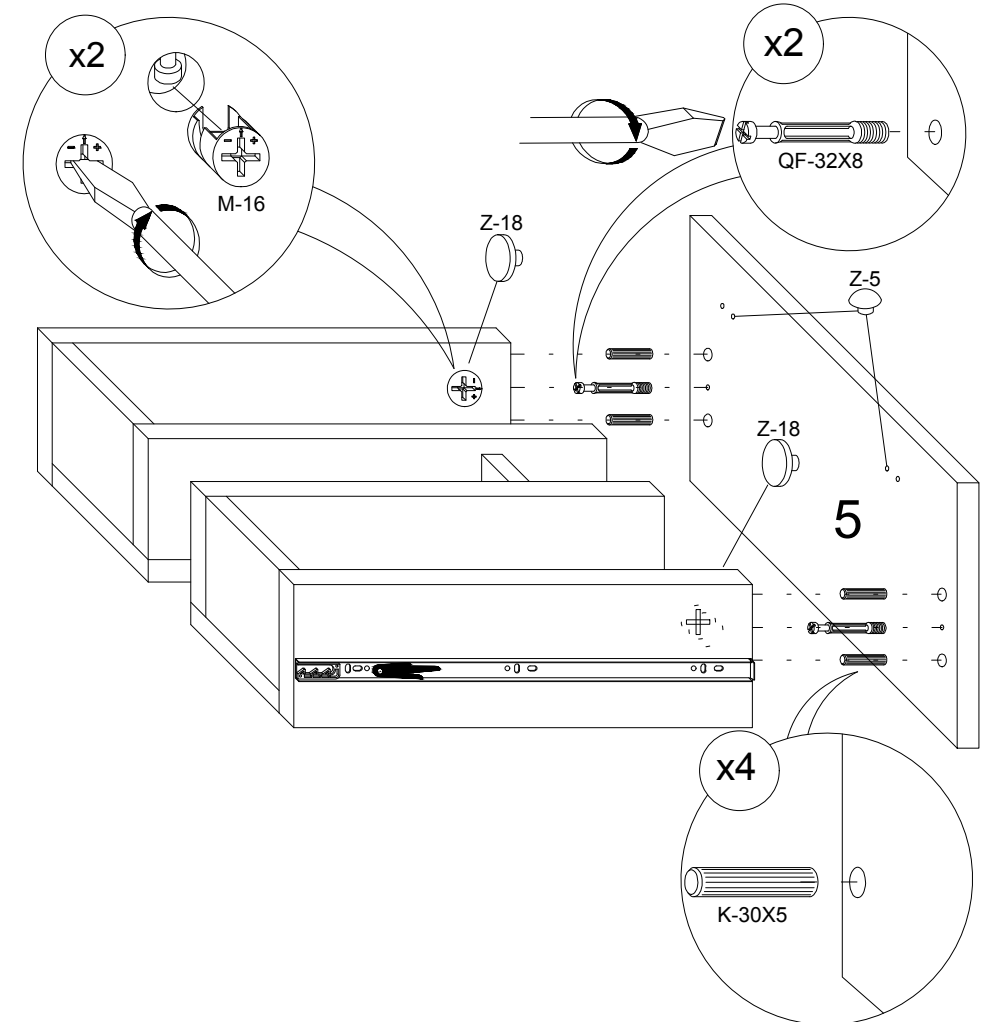
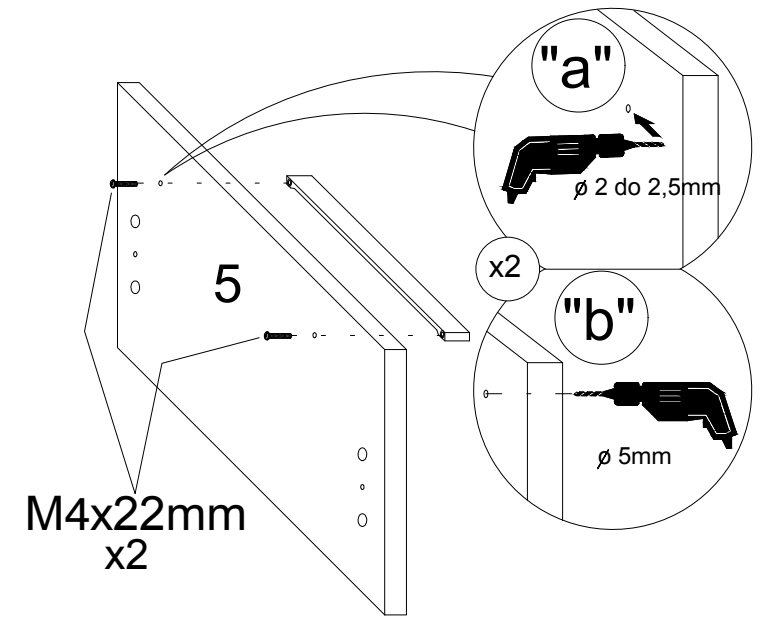
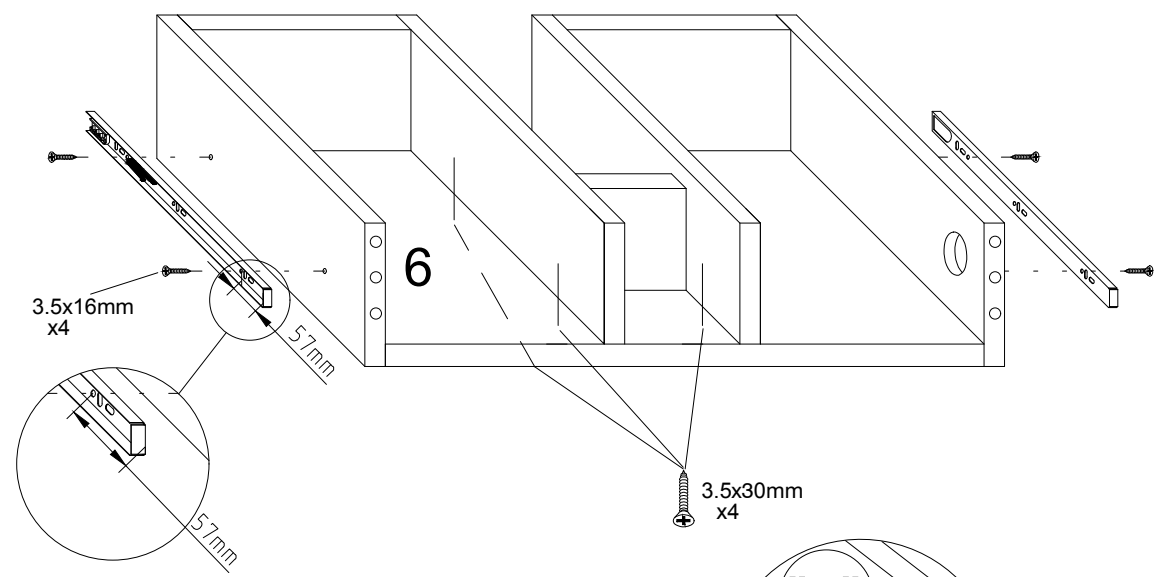
DE:Drücken Sie beim Ausfahren mit dem Finger die Verriegelungslasche des Mechanismus nach oben oder unten.
 EN:When pulling out, press the locking tongue of the mechanism down or up with your finger.
 PL:Przy wysuwaniu naciskać palcem w dół lub w górę języczek blokady mechanizmu

DE:Schieben Sie die Schublade in die Korpusschienen, indem Sie sie gleichmäßig von beiden Seiten einschieben und darauf achten, dass beide Schienen in ihre Nuten einrasten.
 EN:Slide the drawer into the cabinet body slides, pushing them in evenly from both sides make sure that both slides engage in their grooves
 PL:Wsunąć szufladę w prowadnice korpusu szafki, wsuwając je równomiernie z obu stron upewnić się, że obie prowadnice wchodzą w swoje rowki





4



5

