

# KÄRCHER

makes a difference

## WRE 18-55 WRE 18-55 Battery Set



Deutsch	6
English	12
Français	18
Italiano	25
Nederlands	31
Español	37
Português	43
Dansk	49
Norsk	55
Svenska	61
Suomi	67
Ελληνικά	72
Türkçe	79
Русский	85
Magyar	92
Čeština	99
Slovenščina	105
Polski	111
Românește	117
Slovenčina	123
Hrvatski	129
Srpski	135
Български	141
Eesti	148
Latviešu	154
Lietuviškai	160
Українська	166
Қазақша	172
日本語	179
العربية	186



Register  
your product

[www.kaercher.com/welcome](http://www.kaercher.com/welcome)

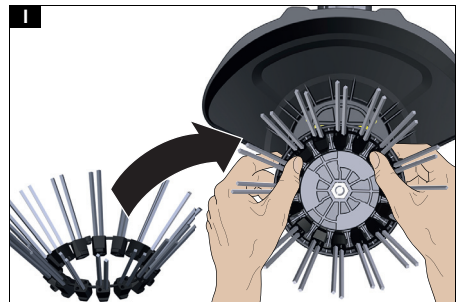
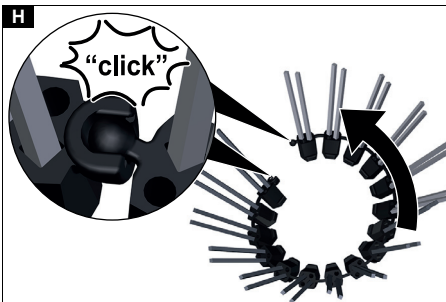
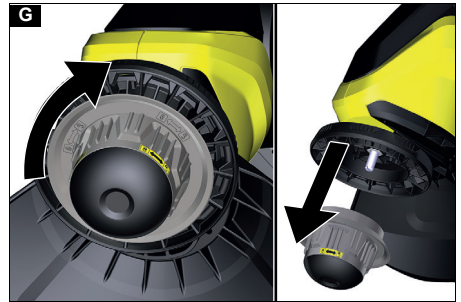
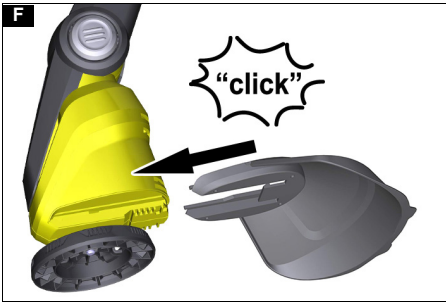
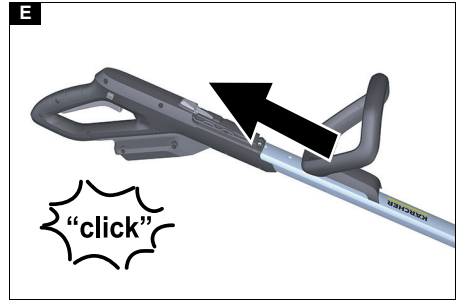
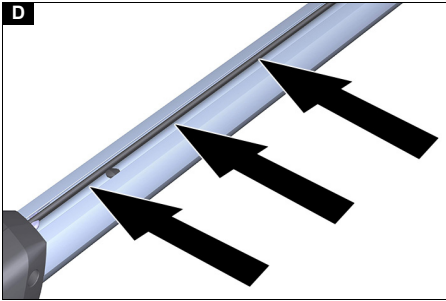
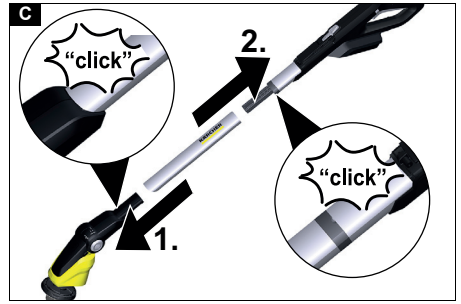
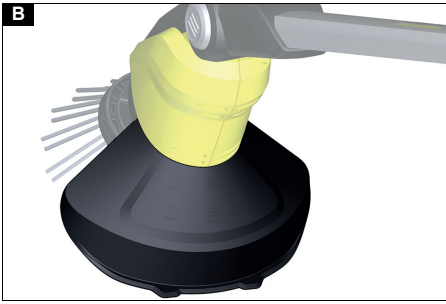
# EAC

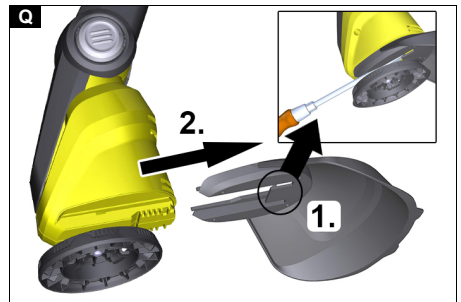
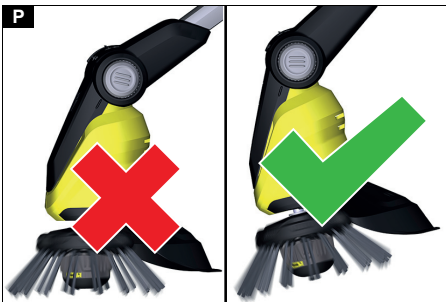
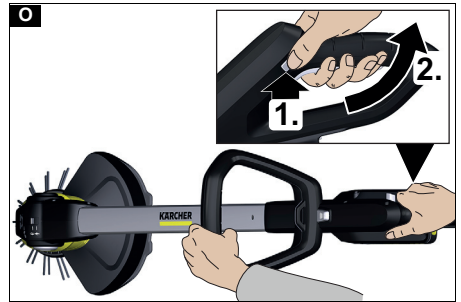
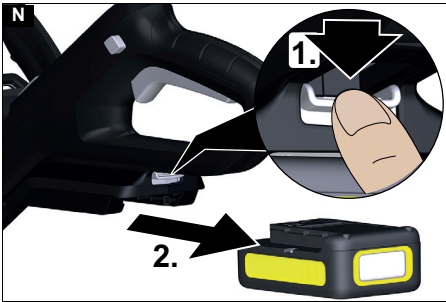
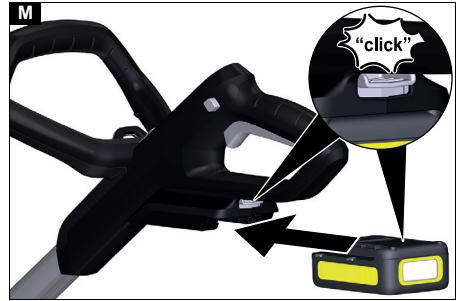
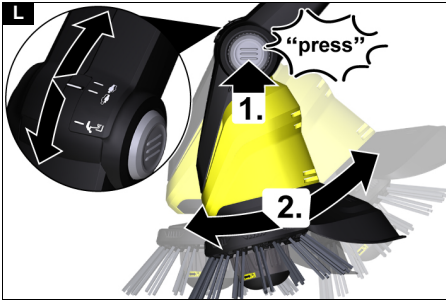
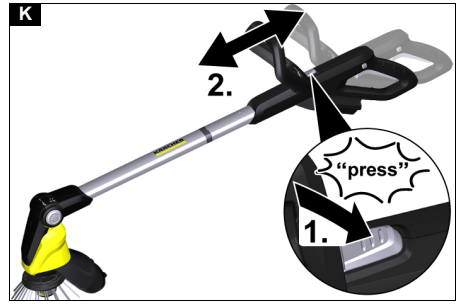
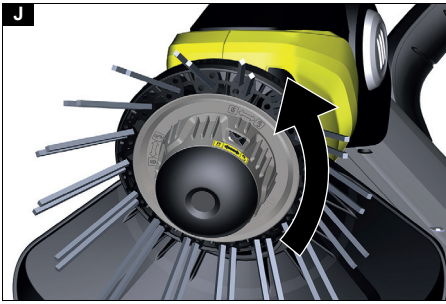


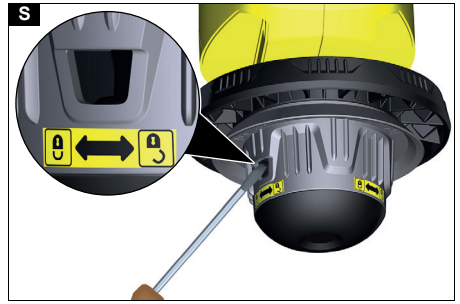
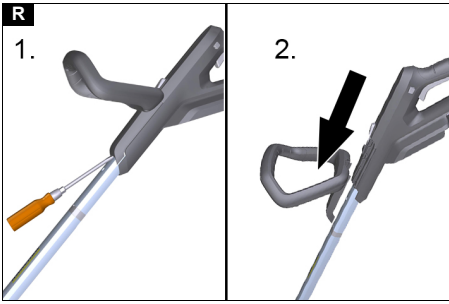
59691950 (01/20)

A









## Spis treści

Wskazówki ogólne .....	111
Wskazówki dotyczące bezpieczeństwa.....	111
Zestaw akumulatorów / ładowarka.....	111
Zastosowanie zgodne z przeznaczeniem .....	112
Ochrona środowiska .....	112
Akcesoria i części zamienne.....	112
Zakres dostawy .....	112
Urządzenia zabezpieczające .....	112
Symbole na urządzeniu .....	112
Opis urządzenia .....	113
Montaż .....	113
Uruchamianie .....	113
Działanie .....	114
Transport.....	114
Składowanie.....	114
Czyszczenie i konserwacja .....	115
Usuwanie usterek .....	115
Gwarancja.....	116
Dane techniczne .....	116
Deklaracja zgodności UE.....	117

## Wskazówki ogólne



Przed pierwszym uruchomieniem urządzenia należy przeczytać oryginalną instrukcję obsługi i postępować zgodnie z jej zaleceniami. Oryginalną instrukcją obsługi przechować do późniejszego wykorzystania lub dla kolejnego właściciela.

## Wskazówki dotyczące bezpieczeństwa

### Ogólne zasady bezpieczeństwa

**⚠ NIEBEZPIECZEŃSTWO** • *Niebezpieczeństwo uduszenia. Opakowania foliowe należy przechowywać z dala od dzieci.*

**⚠ OSTRZEŻENIE** • *Urządzenie może być obsługiwane przez osoby o ograniczonych możliwościach fizycznych, sensorycznych lub mentalnych albo takie, którym brakuje doświadczenia i wiedzy na temat jego używania, tylko jeżeli są one odpowiednio nadzorowane lub otrzymały wskazówki na temat bezpiecznego użytkowania urządzenia od osoby odpowiedzialnej za ich bezpieczeństwo i zrozumiały wynikają-*

*ce z tego zagrożenia.* • *Dzieci nie mogą obsługiwać urządzenia.* • *Należy pilnować dzieci, aby upewnić się, iż nie bawią się one urządzeniem.* **Wskazówka** • *Nie eksploatować urządzenia, jeśli w obszarze roboczym znajdują się ludzie lub zwierzęta.*

## Wskazówki dotyczące bezpieczeństwa

- Nigdy nie zanurzać urządzenia całkowicie w cieczy.
- Urządzenie należy użytkować wyłącznie na zewnątrz.
- Regularnie sprawdzać urządzenie pod kątem uszkodzeń. W przypadku widocznych uszkodzeń nie użytkować dalej urządzenia.
- Przed rozpoczęciem pracy należy upewnić się, że czyszczona powierzchnia jest wolna od piasku, kamieni lub poluzowanych elementów. Mogą one zostać wyrzucone podczas czyszczenia lub doprowadzić do uszkodzenia powierzchni i urządzenia.
- Podczas eksploatacji uważać na odrzut urządzenia. Włączone urządzenie może poruszać się w jedną i drugą stronę w niekontrolowany sposób. Urządzenie należy trzymać pewnie i utrzymywać stabilną postawę.
- Nie korzystać z urządzenia w pobliżu urządzeń znajdujących się pod napięciem.
- Przestrzegać zasad bezpieczeństwa dołączonych do zestawu akumulatorów i postępować zgodnie z nimi.

## Zestaw akumulatorów / ładowarka

Przeczytać instrukcje obsługi i zasady bezpieczeństwa dotyczące obsługi akumulatora oraz ładowarki i postępować zgodnie z nimi.

## Zastosowanie zgodne z przeznaczeniem

### ⚠ OSTRZEŻENIE

**Niebezpieczeństwo odniesienia obrażeń z powodu wyrzucanych cząsteczek**  
Przyrząd do usuwania chwastów można eksploatować tylko z założoną osłoną ochronną.

Urządzenie przeznaczone jest do usuwania mchu i chwastów z i fug i różnych powierzchni, takich jak kompozyty, płyty z betonu płukanego, płytki.

Urządzenie jest przeznaczone wyłącznie do zastosowania w gospodarstwach domowych.

Użytkownik może dopasować trzonek teleskopowy i obracaną głowicę czyszczącą do swojego wzrostu.

### Możliwe do przewidzenia nieprawidłowe użycie

Każde inne zastosowanie jest niedopuszczalne.

Użytkownik ponosi odpowiedzialność za szkody wynikające z niezgodnego z przeznaczeniem użytkowania urządzenia.

### Ochrona środowiska



Materiały, z których wykonano opakowania, nadają się do recyklingu. Opakowania poddać utylizacji przyjaznej dla środowiska naturalnego.



Elektryczne i elektroniczne urządzenia zawierają cenne surowce wtórne, a często również takie części składowe jak baterie, akumulatory lub olej, które w razie niewłaściwej obsługi lub nieprawidłowej utylizacji mogą stanowić potencjalne zagrożenie dla zdrowia ludzkiego i środowiska naturalnego. Jednak te części składowe są niezbędne do prawidłowej pracy urządzenia. Urządzeń oznaczonych tym symbolem nie można wyrzucać do odpadów z gospodarstw domowych.

### Wskazówki dotyczące składników (REACH)

Aktualne informacje dotyczące składników można znaleźć na stronie: [www.kaercher.com/REACH](http://www.kaercher.com/REACH)

## Akcesoria i części zamienne

Należy stosować tylko oryginalne akcesoria i części zamienne, ponieważ gwarantują one bezpieczną i bezawaryjną pracę urządzenia.

Informacje dotyczące akcesoriów i części zamiennych można znaleźć na stronie [www.kaercher.com](http://www.kaercher.com).

## Zakres dostawy

Zakres dostawy urządzenia jest przedstawiony na opakowaniu. Podczas rozpakowywania urządzenia należy sprawdzić, czy w opakowaniu znajdują się wszystkie elementy. W przypadku stwierdzenia braków w akcesoriach lub szkód powstałych w transporcie należy zwrócić się do dystrybutora.

## Urządzenia zabezpieczające

### Osłona ochronna szczotki

#### Rysunek B

Osłona ochronna chroni użytkownika i osoby postronne przed obrażeniami spowodowanymi przez wyrzucane cząsteczki.

## Symbol na urządzeniu



Ostrzeżenie przed wyrzucanymi w powietrze obiektami.



Osoby postronne powinny trzymać się z dala od obszaru roboczego.



Podczas eksploatacji urządzenia nosić odpowiednie środki ochrony słuchu i okulary ochronne.



Chronić urządzenie przed deszczem i wodą rozpryskową.



Dla użytkowników o wzroście do 177 cm.



Dla użytkowników o wzroście powyżej 178 cm.





Do stosowania pod obiektami, np. pod ławkami.



Kierunek obrotu do otwarcia osłony pasma szczotki.



Kierunek obrotu do zamknięcia osłony pasma szczotki.

## Opis urządzenia

**Rysunek – patrz strona z grafikami**

### Rysunek A

- ① Obrotowa szczotka nylonowa
- ② Obracana głowica czyszcząca
- ③ Przycisk odblokowujący obrotową głowicę czyszcząca
- ④ Trzonek teleskopowy
- ⑤ Uchwyt oburęczny
- ⑥ Przycisk odblokowujący trzonek teleskopowy
- ⑦ Przycisk odblokowujący wyłącznik urządzenia
- ⑧ Uchwyt
- ⑨ Wyłącznik urządzenia
- ⑩ Mocowanie zestawu akumulatorów 18 V Battery Power
- ⑪ Przycisk odblokowujący zestaw akumulatorowy
- ⑫ Tabliczka znamionowa
- ⑬ Osłona ochronna szczotki
- ⑭ Prowadnica z osłoną pasma szczotki

## Montaż

1. Wsunąć dołączoną rurę ukosowaną stroną w obudowę silnika.  
Blokuje się ona w słyszalny sposób.

### UWAGA

#### **Niebezpieczeństwo uszkodzenia**

*Uchwyt jest wstępnie zamontowany i ustawiony na najkrótszą długość teleskopową. Nie należy zmieniać tego ustawienia przed całkowitym zamontowaniem trzonka teleskopowego.*

2. Wsuwać górną część rury w mocowanie uchwytu, aż do momentu kliknięcia.

### Rysunek C

3. Poprowadzić kabel urządzenia z dołu do góry w kanale kablowym w trzonku teleskopowym.

### Rysunek D

4. Wsuwać uchwyt dwuręczny do mocowania, aż do momentu kliknięcia.

### Rysunek E

5. Wsuwać osłonę do mocowania, aż do momentu kliknięcia..

### Rysunek F

6. Odkręcić zgodnie z kierunkiem ruchu wskazówek zegara i zdjąć blokadę z mocowania pasma szczotki.

### Rysunek G

7. Ułożyć pasmo szczotki w okrąg w wycięciu i zablokować kulą.

### Rysunek H

8. Włożyć pasmo szczotki do uchwytu.

### Rysunek I

9. Założyć prowadnicę razem z osłoną pasma szczotki i obrócić ją w kierunku przeciwnym do ruchu wskazówek zegara.

### Rysunek J

## Uruchamianie

### Ustawianie urządzenia

#### Ustawianie trzonka teleskopowego

Długość urządzenia można dopasować do indywidualnych potrzeb.

1. Nacisnąć przycisk odblokowujący.
2. Ustawić trzonek teleskopowy w żądanym położeniu.

### Rysunek K

#### Ustawianie głowicy czyszczącej

Kąt ustawienia głowicy czyszczącej można dopasować do warunków czyszczenia.

Urządzenie ma następujące możliwości ustawień:



Dla użytkowników o wzroście do 177 cm.



Dla użytkowników o wzroście powyżej 178 cm.



Do stosowania pod obiektami, np. pod ławkami.

1. Nacisnąć przycisk odblokowujący głowicę czyszcząca.

2. Ustawić głowicę czyszcząca

### Rysunek L



## Montaż akumulatora

### UWAGA

#### Zabrudzone styki

Uszkodzenie urządzenia i akumulatora  
Przed zamontowaniem sprawdzić czystość  
i ewentualnie wyczyścić oprawę akumula-  
tora i styki.

### Rysunek M

1. Wsunąć akumulator do uchwytu aż do słyszalnego zablokowania.

## Wymowanie akumulatora

### △ OSTRZEŻENIE

#### Niekontrolowany rozruch

Niebezpieczeństwo odniesienia obrażeń  
Wyjąć akumulator z urządzenia na czas  
przerw i przed wykonaniem wszelkich  
czynności konserwacyjnych oraz pielęgnacy-  
cyjnych.

### Rysunek N

1. Nacisnąć przycisk odblokowujący.
2. Wyjąć akumulator z urządzenia.

## Działanie

### Włączanie urządzenia

Należy nacisnąć blokadę, aby uzyskać do-  
stęp do wyłącznika urządzenia (funkcja  
bezpieczeństwa). Dopiero potem można  
włączyć urządzenie wyłącznikiem.

1. Nacisnąć przycisk odblokowujący wy-  
łącznik urządzenia.

### Rysunek O

2. Jednocześnie nacisnąć wyłącznik urzą-  
dzenia.  
Następuje uruchomienie urządzenia.
3. Nacisnąć przycisk odblokowujący wy-  
łącznik urządzenia.  
Urządzenie pracuje dalej.
4. Zwolnić wyłącznik urządzenia.  
Urządzenie zatrzyma się.

## Usuwanie chwastów

### Wskazówka

Należy pamiętać, że urządzenie usuwa  
chwasty tylko powierzchniowo. Nie usuwa  
ich korzeni.

### Wskazówka

Zaleca się używanie urządzenia tylko w po-  
zycji poziomej, pod lekkim kątem. Użytko-  
wanie w pozycji pionowej może

spowodować szybsze zużycie pasma  
szczotki.

Ochronna szczotka nylonowa potrafi usu-  
wać wiele różnych rodzajów chwastów z  
niemal każdej twardej powierzchni, a także  
spomiędzy nich. Jednak rezultaty czysz-  
czenia mogą być różne w zależności od  
czynników zewnętrznych (wilgotność po-  
wietrza, wilgotność podłoża i temperatura  
otoczenia).

### UWAGA

#### Niebezpieczeństwo uszkodzenia

Nie szorować urządzenia lub stosować  
osłonę ochronną szczotki w celu ochrony  
przed zarysowaniami. Urządzenie może  
ulec uszkodzeniu

1. Zawsze należy wykonywać lekko pochyl-  
onym urządzeniem powolne ruchy i pro-  
wadzić je bez wywierania nacisku na  
czyszczoną powierzchnię. Nie prowa-  
dzić urządzenia płasko po powierzchni.

### Rysunek P

2. Uporczywe chwasty można czyścić po-  
woli i kilkakrotnie.
3. Podczas czyszczenia fug można trzy-  
mać urządzenie z boku za drugi uchwyt  
i je lekko pochylić. Należy pamiętać, aby  
w razie potrzeby na bieżąco usuwać luź-  
ny materiał z fug.

## Transport

### △ OSTROŻNIE

#### Nieuwzględnianie masy urządzenia

Niebezpieczeństwo odniesienia obrażeń i  
uszkodzenia  
Podczas transportu zwrócić uwagę na ma-  
sę urządzenia.

## Składowanie

### △ OSTROŻNIE

#### Nieuwzględnianie masy urządzenia

Niebezpieczeństwo odniesienia obrażeń i  
uszkodzenia  
Podczas składowania uwzględnić masę  
urządzenia.

## Właściwe przechowywanie urządzenia

Zawiesić urządzenie za pętlę w uchwycie w celu jego przechowywania. Alternatywnie można też postawić urządzenie na krawędzi osłony ochronnej.

### UWAGA

**Niebezpieczeństwo uszkodzenia szczotki**  
Nie stawiać urządzenia na szczotce.

## Czyszczenie i konserwacja

### Wymiana pasa szczeciny

#### Wskazówka

Pas szczotki musi zostać wymieniony, jeśli widoczne są na nim ślady zużycia.

1. Wyjąć zestaw akumulatorów z urządzenia.
2. Odkręcić zgodnie z kierunkiem ruchu wskazówek zegara i zdjąć blokadę z mocowania pasma szczotki.

#### Rysunek G

3. Wyjąć zużyty pas szczeciny za element pomocniczy.
4. Ułożyć nowy pas szczotki w okrąg w wycięciu i zablokować kulą.

#### Rysunek H

5. Włożyć pasmo szczotki do uchwytu.

#### Rysunek I

6. Założyć prowadnicę razem z osłoną pasma szczotki i obrócić ją w kierunku przeciwnym do ruchu wskazówek zegara.

#### Rysunek J

### Wymiana osłony ochronnej

#### ⚠ OSTRZEŻENIE

**Niebezpieczeństwo odniesienia obrażeń z powodu wyrzucanych cząsteczek**  
Przyrząd do usuwania chwastów można eksploatować tylko z założoną osłoną ochronną.

Osłona ochronna musi zostać wymieniona, jeśli widoczne są na niej ślady zużycia, takie jak rysy lub pęknięcia.

1. Zdjąć pas szczotki.
2. Poluzować blokadę osłony ochronnej za pomocą płaskiego wkrętaka.

#### Rysunek Q

3. Zdjąć osłonę ochronną do tyłu.
4. Założyć i zablokować nową osłonę ochronną, patrz rozdział Montaż.

## Czyszczenie

Zestaw akumulatorów należy wyjąć z urządzenia przed rozpoczęciem czyszczenia.

### UWAGA

#### Niewłaściwe czyszczenie

*Uszkodzenie urządzenia*

*Nie czyścić urządzenia za pomocą węża ani strumienia pod ciśnieniem.*

*Nie stosować agresywnych środków czyszczących.*

*Nie uderzać szczotką o podłogę.*

1. Wyjąć zestaw akumulatorów.
2. Usunąć resztki roślin za pomocą szczotki.
3. Wyczyścić urządzenie wilgotną szmatką.

### Demontaż uchwytu oburęcznego

#### Rysunek R

Uchwyt oburęczny można zdjąć w celu przeprowadzenia naprawy.

1. Poluzować blokadę uchwytu oburęcznego za pomocą płaskiego wkrętaka.
2. Wyjąć uchwyt oburęczny w dół z mocowania.

Podczas ponownego montażu zadbać o to, aby uchwyt oburęczny się zablokował.

### Usuwanie usterek

Usterki mają często proste przyczyny, które można usunąć samodzielnie, korzystając z poniższego przeglądu. W razie wątpliwości lub wystąpienia usterek innych niż wymienione należy skontaktować się z autoryzowanym serwisem.

W wyniku starzenia zmniejsza się pojemność zestawu akumulatorów, mimo odpowiedniej konserwacji, dlatego nawet po całkowitym naładowaniu nie można osiągnąć maksymalnego poziomu naładowania. Nie oznacza to usterek.

#### Urządzenie nie włącza się

Zestaw akumulatorów jest niewłaściwie założony.

1. Wsunąć zestaw akumulatorów do oprawy, aż do zablokowania.

Zestaw akumulatorów jest rozładowany.

1. Naładować zestaw akumulatorów. Zestaw akumulatorów znajduje się w trybie hibernacji.
1. Przytrzymać dłużej wyłącznik urządzenia lub nacisnąć go po raz drugi.

Zestaw akumulatorów jest uszkodzony.

1. Wymienić zestaw akumulatorów.

Pas szczeciny jest zablokowany / urządzenie jest przeciążone / zadziałał stycznik silnikowy.

1. Pozostawić urządzenie na kilka minut do ostygnięcia.
2. W trakcie eksploatacji wywierać mniejszy nacisk na urządzenie

**Urządzenie zatrzymuje się w trakcie pracy**  
Akumulator jest przegrzany

- Przerwać pracę i poczekać, aż temperatura akumulatora spadnie do dopuszczalnego zakresu temperatury. Może to potrwać kilka minut.

### Niezadowolający wynik czyszczenia

Zużyta szczecina

- Wymienić pas szczeciny.

### Nie można otworzyć osłony pasa szczotki ani prowadnicy

Zabrudzenie

1. Wyjąć zestaw akumulatorów.
2. Włożyć płaski śrubokręt w zagłębienie prowadnicy.

### Rysunek S

3. Używając śrubokręta jak dźwigni, obróć pokrywę ochronną szczotki w kierunku symbolu „Zamek otw.”.

## Gwarancja

W każdym kraju obowiązują warunki gwarancji określone przez dystrybutora urządzeń Kärcher. Ewentualne usterki urządzenia usuwane są w okresie gwarancji bezpłatnie, o ile spowodowane są błędem materiałowym lub produkcyjnym. W sprawach napraw gwarancyjnych prosimy kierować się z dowodem zakupu do dystrybutora lub do autoryzowanego punktu serwisowego.

(Adres znajduje się na odwrocie)

## Dane techniczne

	WRE 18-55	WRE 18-55 Batter y Set
<b>Wydajność urządzenia</b>		
Typ zestawu akumulatorów	-	Battery Power 18/25
Napięcie robocze	V 18	18
Prędkość obrotowa szczotek	1/min 2300-2800	2300-2800
Średnica szczotek	mm 180	180
Materiał szczotek	Nylon	Nylon
<b>Wymiary i masa</b>		
Ciężar	kg 2,8	3,3
Dł. x szer. x wys.	mm 1370 x 230 x 380	1370 x 230 x 380
<b>Zmierzone wartości</b>		
Drżenie przenoszone przez kończyny górne	m/s <sup>2</sup> 3,2	3,2
Niepewność pomiaru K	m/s <sup>2</sup> 0,5	0,5
Poziom ciśnienie akustyczne	dB(A) 71	71
Niepewność pomiaru K <sub>pA</sub>	dB(A) 2	2
Poziom mocy akustycznej L <sub>WA</sub> + niepewność pomiaru K <sub>WA</sub>	dB(A) 87	87
Zmiany techniczne zastrzeżone.		