

INDUKCYJNY CZUJNIK ZBLIŻENIOWY

NMF30123

całometalowy

Seria NMF



Główne parametry czujnika

- Zwiększona odporność mechaniczna
- Obudowa cylindryczna - gwintowana
- Napięcie zasilania **DC 10-30V**
- Wyjście **PNP NO**
- **Montaż zabudowany**
- **10 mm** zakres detekcji
- Długość czujnika **48 mm**
- **Wtyczka M12**

Szczegółowe dane techniczne

Dane ogólne

Średnica czujnika	M30
Znamionowy zakres detekcji	10 mm
Montaż	Montaż zabudowany
Rodzaj wyjścia	PNP
Funkcja przełączania	NO

Dane mechaniczne

Kształt obudowy	Gwintowany
Materiał obudowy czujnika	Stal nierdzewna
Materiał czoła czujnika	Stal nierdzewna
Wyświetlacz LED	TAK
Wymiary	Ø30 x 48 mm
Długość czujnika	48 mm

Dane elektryczne

Napięcie zasilania	DC 10-30V
Prąd bez obciążenia	<10mA
Maksymalny pobór prądu	200mA
Prąd szczytkowy	<0.01mA
Dokładność powtarzania	<1.0%sr
Zabezpieczenie przed zwarcie	TAK
Punkt wyłączenia przeciążeniowego	220mA
Spadek napięcia	<1,5V
Tętnienie resztkowe	<10%
Czas odpowiedzi	0,5ms
Częstotliwość przełączania	300Hz
Dryft temperaturowy	<10%sr
Histereza	<15%sr

Podłączenie elektryczne

Sposób podłączenia	Wtyczka
Rozmiar wtyczki:	M12

Warunki pracy

Stopień ochrony	IP67
Minimalna temperatura pracy	-25
Maksymalna temperatura pracy	+70

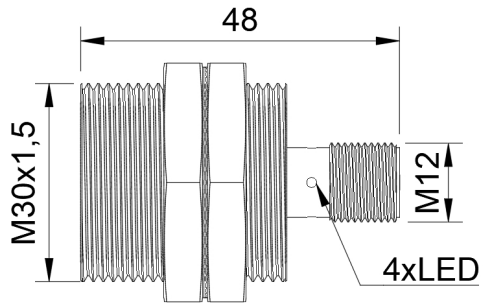
Certyfikaty

CE
RoHS

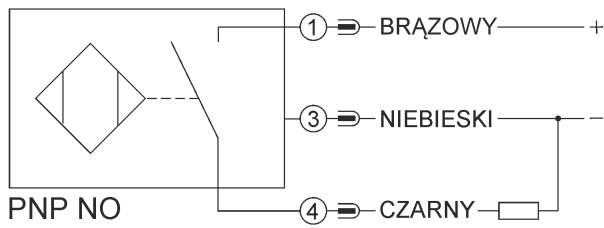
Akcesoria w opakowaniu

Nakrętki zabezpieczające: 2

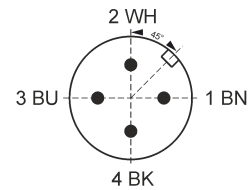
Rysunek wymiarowy



Schemat podłączenia



Schemat wtyczki



Informacja dotycząca montażu

