

## KARTA PRODUKTU

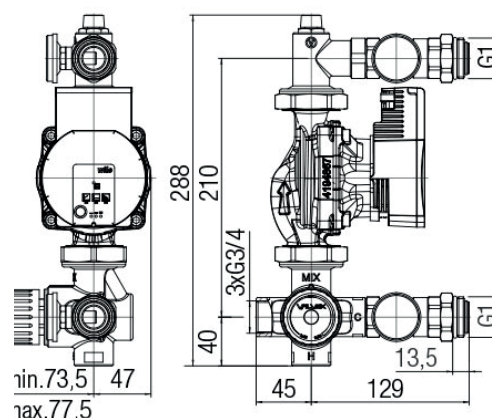
# Grupa pompowo-mieszająca TRINNITY

### ZASTOSOWANIE

Do stosowania w instalacjach centralnego ogrzewania do regulacji i utrzymania na stałym poziomie temperatury zasilania w rozdzielaczu ogrzewania podłogowego.

### INFORMACJE

- ▶ Typ: **Grupa pompowo-mieszająca**
- ▶ Ciśnienie maksymalne: **0,6 MPa**
- ▶ Temperatura maksymalna: **70°C**
- ▶ Materiały:  
 zawór termostatyczny 4-drogowy, kolano 90°, nypłe redukcyjne, półśrubunek, trójnik – **mosiądz**;  
 uszczelki – **EPDM**;  
 zawór odpowietrzający, pompa obiegowa – **firma Wilo**
- ▶ Pokrycie:  
 zawór termostatyczny 4-drogowy, kolano 90°, nypłe redukcyjne, półśrubunek, trójnik – **mosiądz**;  
 zawór odpowietrzający – **nikiel**;
- ▶ Gwarancja: **2 lata**



KBN	mH <sub>2</sub> O
TRGOPROGP	6