

Siłownik do przepustnic do przestawiania przepustnic w instalacjach budynkowych

- Przepustnice powietrza o powierzchni do ok. 0.4 m<sup>2</sup>
- Moment obrotowy - silnik 2 Nm
- Napięcie znamionowe AC/DC 24 V
- Sterowanie Zamknij/Otwórz, 3-punktowe
- z zaciskami połączeniowymi



### Dane techniczne

<b>Dane elektryczne</b>	Napięcie znamionowe	AC/DC 24 V
	Częstotliwość napięcia znamionowego	50/60 Hz
	Zakres roboczy	AC 19.2...28.8 V / DC 19.2...28.8 V
	Pobór mocy - praca	0.5 W
	Pobór mocy w stanie spoczynku	0.2 W
	Moc znamionowa	1 VA
	Przyłącze zasilania / sterowania	Zaciski Przewód miedziany lity 1,5 mm <sup>2</sup> lub pleciony 1,0 mm <sup>2</sup> (3-żyłowy)
	Praca równoległa	Tak (sprawdzić dane eksploatacyjne)
<b>Dane funkcjonalne</b>	Moment obrotowy - silnik	2 Nm
	Kierunek ruchu - silnik	obrót w prawo
	Ręczne przestawianie	przy użyciu magnesu
	Kąt obrotu	0...287.5°
	Uwaga dotycząca kąta obrotu	Bez ogranicznika: nieskończony 315° z jednym zaciskiem ogranicznika zamocowanym na siłowniku
	Czas ruchu - silnik	75 s / 90°
	Poziom mocy akustycznej – silnik	35 dB(A)
	Mechanical interface	Zacisk uniwersalny 6...12.7 mm
	Wskaźnik położenia	Mechaniczny, podłączany (ze zintegrowanym magnesem wysprężającym przekładnię)
<b>Dane dotyczące bezpieczeństwa</b>	Klasa ochronności IEC/EN	III, Napięcie bezpieczne - niskie (SELV)
	Power source UL	Class 2 Supply
	Kategoria ochronna obudowy IEC/EN	IP20
	Stopień ochrony NEMA/UL	NEMA 1
	Enclosure	UL, typ obudowy 1
	Kompatybilność elektromagnetyczna	Oznakowanie CE zgodnie z 2014/30/WE
	Certyfikat IEC/EN	IEC/EN 60730-1 oraz IEC/EN 60730-2-14
	Certyfikat UL	cULus wg UL60730-1A, UL 60730-2-14 oraz CAN/CSA E60730-1 Oznaczenie UL na siłowniku zależy od miejsca produkcji, urządzenie w każdym przypadku jest zgodne ze standardem UL
	Zasada działania	Type 1
	Odporność na impulsy napięciowe - zasilanie / sterowanie	0.8 kV
	Stopień zanieczyszczenia	2
	Temperatura otoczenia	-30...50°C
	Temperatura przechowywania	-40...80°C
	Wilgotność otoczenia	Maks. 95% wilgotność wzgl., brak kondensacji

**Dane dotyczące bezpieczeństwa**

 Kategoria dokumentu bezobsługowy
**Masa**

 Masa 0.16 kg
**Uwagi dotyczące bezpieczeństwa**


- Urządzenia nie wolno stosować w dziedzinach innych niż wymienione w dokumentacji, w szczególności urządzenie nie może być stosowane w samolotach, ani innych środkach transportu powietrznego.
- Zastosowanie na zewnątrz budynków: możliwe tylko wtedy, gdy przyrząd nie jest bezpośrednio narażony na działanie wody (morskiej), śniegu, promieni słonecznych, agresywne gazy, ani na oblodzenie. Ponadto, warunki otoczenia muszą cały czas być zgodne z podanymi w karcie katalogowej.
- Prace montażowe muszą być wykonywane przez osoby o odpowiednich uprawnieniach. Trzeba przestrzegać wszystkich mających zastosowanie norm i przepisów dotyczących instalowania i montażu.
- Urządzenie może być otwierane tylko przez producenta. Użytkownik nie może ani wymieniać, ani naprawiać żadnych elementów urządzenia.
- Przy obliczaniu wymaganego momentu obrotowego, trzeba uwzględnić dane dostarczone przez producentów przepustnic (przekrój, konstrukcja, miejsce montażu), jak również warunki związane z wentylacją.
- Urządzenie zawiera elementy elektryczne i elektroniczne. Nie wolno go wyrzucać z odpadami komunalnymi. Ze zużytym lub uszkodzonym urządzeniem trzeba postępować zgodnie z obowiązującymi przepisami dotyczącymi utylizacji odpadów.

**Cechy produktu**
**Łatwy montaż bezpośredni**

Siłownik jest montowany bezpośrednio na osi przepustnicy (Ø 6...12,7 mm) przy użyciu zacisku uniwersalnego, a następnie mocowany przy użyciu dostarczanego w zestawie zacisku zabezpieczającego przed obracaniem.

Zacisk zabezpieczający przed obracaniem Z-ARCM jest objęty zakresem dostawy.

**Przestawianie ręczne**

Przestawianie ręczne jest możliwe po przyłożeniu magnesu do symbolu magnesu (następuje wówczas wysprzęglenie przekładni). Magnes do wysprzęglania przekładni jest wbudowany we wskaźnik położenia.

**Regulowany kąt obrotu**

Kąt obrotu regulowany przy użyciu ograniczników mechanicznych.

**Wysoka niezawodność działania**

Siłownik jest zabezpieczony przed przeciążeniem, nie wymaga wyłączników krańcowych i zatrzymuje się automatycznie po dojściu do ogranicznika.

**Akcesoria**
**Akcesoria mechaniczne**

Opis	Typ
Przedłużenie osi 170 mm Ø10 mm do osi przepustnicy (klapy) Ø 6...16 mm	AV6-20
Zacisk zabezpieczający przed obracaniem się, Wielopak 20 szt.	Z-ARCM
Zacisk ogranicznika, Wielopak 20 szt.	Z-ESCM
Magnes wysprzęglający przekładnię, Wielopak 20 szt.	Z-MA
Wskaźnik położenia, Wielopak 20 szt.	Z-PICM

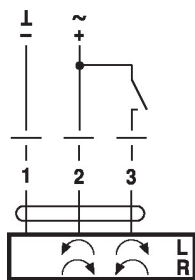
**Instalacja elektryczna**


**Zasilanie poprzez transformator bezpieczeństwa.**

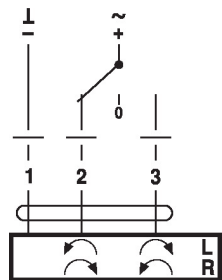
**Jest możliwe równoległe połączenie kilku siłowników. Należy sprawdzać dane eksploatacyjne.**

**Schematy połączeń**

AC/DC 24 V, Zamknij/Otwórz

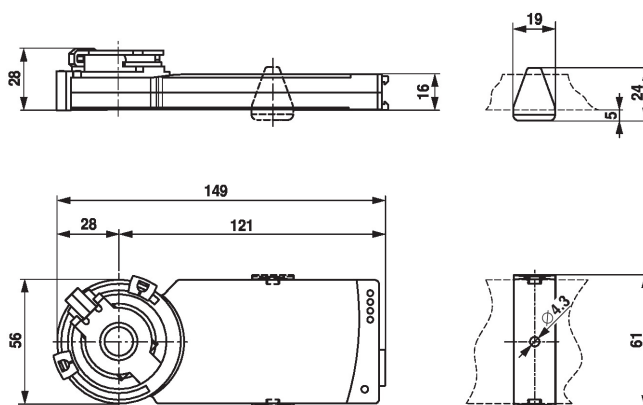


AC/DC 24 V, 3-punktowy



**Wymiary**

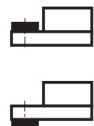
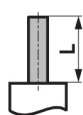
**Rysunki wymiarowe**



**Zakres regulacji zacisku**

6...12.7	6 / 8 / 10	6...12.7

**Długość osi**



Min. 32