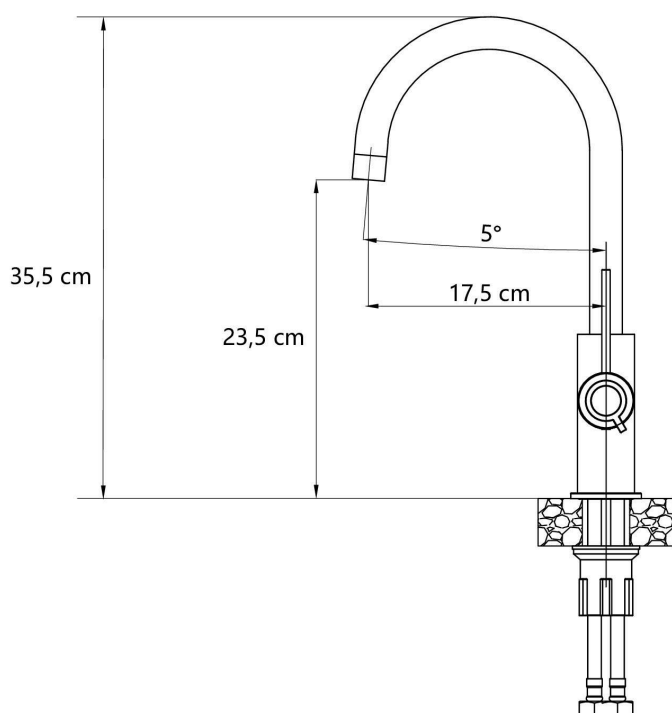


**JODIE Q LINE SLIM SteelQ snow
white/Nano PVD złoty**

kod: 3623511_WHMPVDG1



Materiał	SteelQ PVD
Przełączenie strumienia wody	nie
Kolor	biały
Wykończenie	złoty PVD
Głowica baterii	ceramiczna marki Sedal (dwustopniowa)
W komplecie	2x wężyki przyłączeniowe G 3/8 cala o dł. 60 cm, mocowanie QFix, perlator, instrukcja z gwarancją
Rodzaj wylewki	stała
Gwarancja (lat)	5
System montażu baterii	Qfix
Bateria obrotowa 360°	tak

Opis:

JODIE to klasyczna w formie, stalowa bateria w kolorach śnieżnej bieli i złota. Bateria wyposażona jest w ceramiczną, dwustopniową głowicę marki Sedal, co gwarantuje cichą i bezawaryjną pracę przez wiele lat. Perlator zauważalnie zmniejszy zużycie wody, oraz zapobiegnie osadzaniu się kamienia na baterii. Obrotowa wylewka 360° znakomicie powiększa obszar roboczy. Innowacyjny system montażu QFix bardzo ułatwi instalację baterii na zlewie.