

GLP 65-12

12V 65Ah

Zgodność z normami

PN-EN 60896-21:2007
 PN-EN 60896-22:2007
 PN-EN 61056-1:2008
 PN-EN 61056-2:2003(U)
 PN-E-83016:1999



Akumulatory bezobsługowe **GLOBAL POWER** wykonane są w technologii VRLA (AGM) i przeznaczone do stosowania w mniej wymagających systemach zasilania awaryjnego jak i innych aplikacjach w których akumulator pracuje cyklicznie. Preferowane zastosowania akumulatorów tej serii to: zasilanie rezerwowe CO, systemy automatyki oraz jako źródło energii w urządzeniach przenośnych, zasilanie silników i innych urządzeń w trybie pracy cyklicznej. Dla rozładowań 50% do 400 cykli pracy.

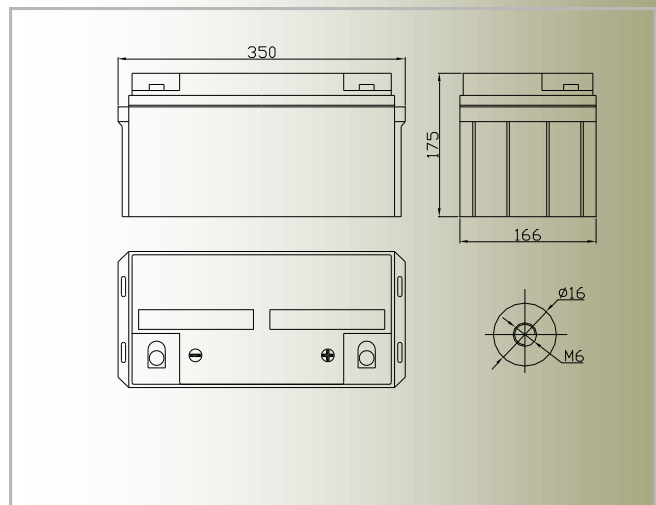
Projektowana żywotność wynosi **8-10 lat** dla 20-25 °C



Specyfikacja

Napięcie nominalne		12V
Pojemność nominalna		65,0 Ah
Wymiary	Długość	350 mm
	Szerokość	166 mm
Obudowa ABS/(UL94-HB) opcjonalnie UL94-V0	Wysokość	175 mm
	Wysokość całkowita	175 mm
Waga		20,0 kg

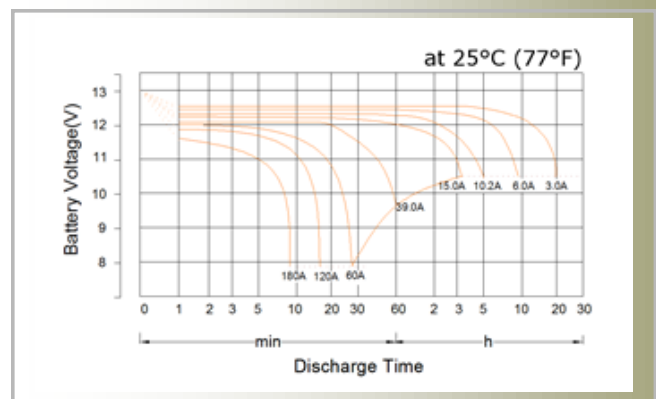
Wymiary



Charakterystyka

Pojemność dla 25°C i napięcia odcięcia 10,0V	20h	65,0 Ah
	5h	55,0 Ah
	1h	42,0 Ah
Rezystancja wewn.	akum. naład.	8,0 mΩ
Pojemność	dla 20°C	100%
	dla 0°C	85%
	dla -15°C	65%
Samorozładowanie	3 m-ce	91%
	6 m-cy	82%
	12 m-cy	64%
Terminal	Śruba M6	
Ładowanie	Buforowe	13,50-13,80V
	Cykliczne	14,40-15,00V
Max. prąd ładowania	19,5 A	
Max. prąd rozładowania	500 A (5 sek.)	
Temperatury pracy:		
Rozładowanie: -20°C ÷ 50°C		
Ładowanie: -10°C ÷ 50°C		
Przechowywanie: -20°C ÷ 50°C		

Ch-ka rozładowania w temp. 25 °C



GLP 65-12

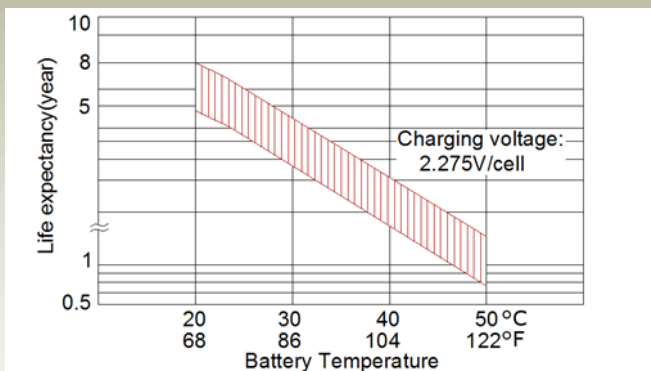
12V 65Ah

Zgodność z normami

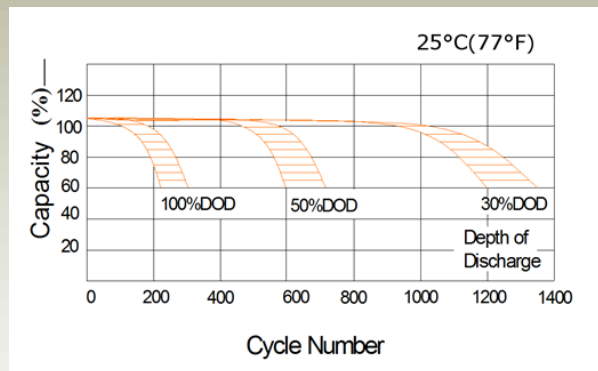
PN-EN 60896-21:2007
 PN-EN 60896-22:2007
 PN-EN 61056-1:2008
 PN-EN 61056-2:2003(U)
 PN-E-83016:1999



Żywotność akumulatora dla pracy buforowej



Żywotność akumulatora dla pracy cyklicznej



Stałoprądowa charakterystyka rozładowania (A, 25°C)

F.V/Time	5min	10min	15min	30min	45min	1h	2h	3h	5h	8h	10h	20h
9.60V	210	168	120	69.0	49.2	39.0	21.0	15.2	10.3	6.78	5.64	3.06
9.90V	204	162	114	67.8	48.6	38.7	20.8	15.1	10.3	6.78	5.64	3.06
10.20V	192	150	108	66.0	48.0	38.4	20.7	15.0	10.2	6.72	5.58	3.00
10.50V	168	126	102	62.4	47.4	37.8	20.4	14.8	10.2	6.66	5.58	3.00
10.80V	150	108	96.0	54.0	46.8	37.2	19.8	14.4	10.1	6.66	5.46	2.94

Stałomocowa charakterystyka rozładowania (Watt, 25°C)

F.V/Time	5min	10min	15min	30min	45min	1h	2h	3h	5h	8h	10h	20h
9.60V	2292	1842	1326	804	562	450	242	176	119	78.6	66.0	36.0
9.90V	2202	1764	1254	774	554	443	241	175	119	78.6	65.4	36.0
10.20V	2094	1662	1194	738	547	443	238	174	118	78.6	65.4	35.6
10.50V	1836	1398	1128	696	540	436	235	172	118	77.4	64.8	34.9
10.80V	1638	1260	1062	600	533	428	228	167	117	77.4	63.6	34.2