

brise

EN | MANUAL

PL | INSTRUKCJA OBSŁUGI

CZ | UŽIVATELSKÝ MANUÁL

brise

IPL

BEZPIECZEŃSTWO

Aby korzystanie z zestawu bidetowego było w pełni bezpieczne, należy przestrzegać poniższych zasad:

Ogólne środki ostrożności

- Przed montażem i użytkowaniem należy zapoznać się z treścią całej instrukcji.
- Produkt powinien być wykorzystywany wyłącznie zgodnie z jego przeznaczeniem – do celów higieny osobistej.
- Zabroniona jest jakakolwiek ingerencja w konstrukcję urządzenia lub jego modyfikacja.

Bezpieczeństwo podczas montażu

- Instalację należy powierzyć wykwalifikowanemu specjalście z doświadczeniem w montażu armatury sanitarnej.
- Montaż powinien być przeprowadzony po wcześniejszym odłączeniu dopływu wody.
- Należy stosować wyłącznie oryginalne lub zalecane przez producenta elementy montażowe i uszczelniające.

Środki ostrożności w codziennym użytkowaniu

- Przed użyciem należy upewnić się, że połączenia są szczelne i nie występują żadne wycieki.
- Nie pozostawiać otwartego zaworu bidetty bez nadzoru – może to prowadzić do zalania pomieszczenia.
- Nie kierować strumienia wody w kierunku twarzy ani oczu.
- Unikać gwałtownych zmian temperatury wody – mogą one prowadzić do oparzeń.

Warunki środowiskowe

- Produkt przeznaczony jest wyłącznie do montażu wewnątrz pomieszczeń. Nie należy instalować go w miejscach narażonych na mróz. Minimalna temperatura otoczenia to 4°C.
- W czasie dłuższej nieobecności należy zamknąć dopływ wody do urządzenia.

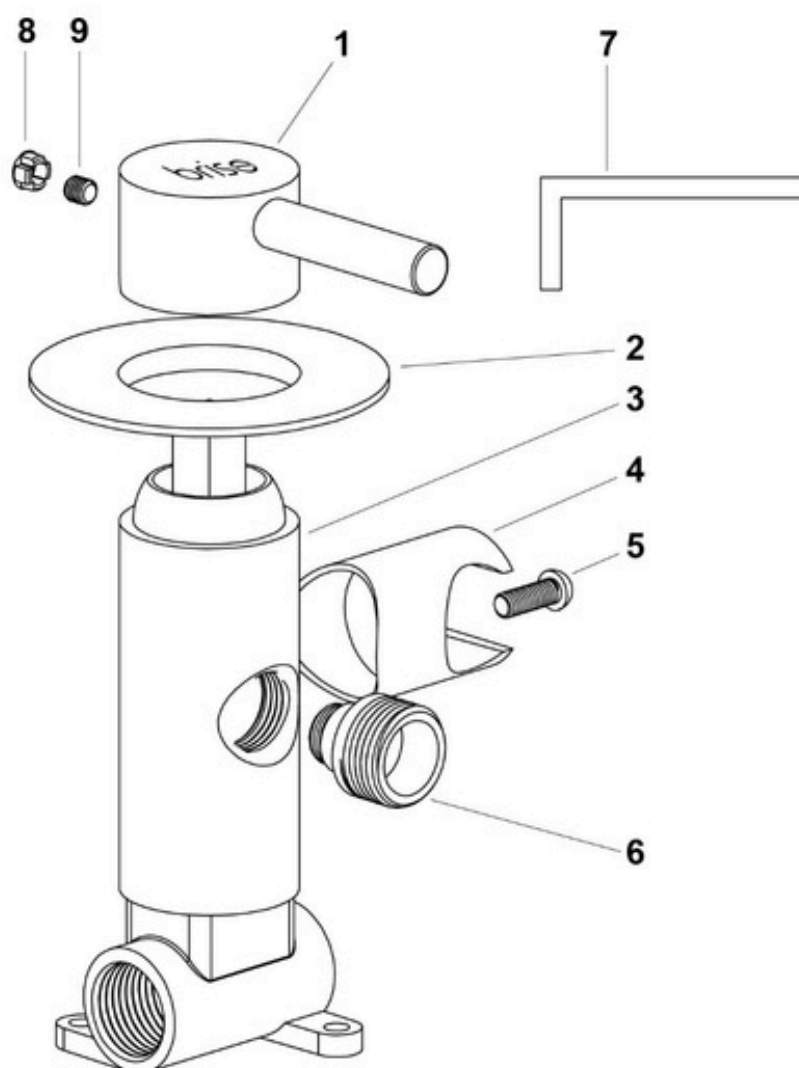
Użytkownicy o szczególnych potrzebach

- Dzieci oraz osoby z ograniczeniami ruchowymi lub poznawczymi powinny korzystać z urządzenia wyłącznie pod nadzorem osoby dorosłej.

MONTAŻ

Przed rozpoczęciem instalacji zestawu bidetowego należy odpowiednio przygotować instalację wodną, zapewniając właściwe wyprowadzenie wody dopasowane do przyłącza korpusu podtynkowego. Należy również uwzględnić głębokość osadzenia korpusu w ścianie, tak aby zapewnić jego prawidłowe dopasowanie oraz komfortową obsługę w przyszłości.

Nieprzestrzeganie zaleceń montażowych może prowadzić do uszkodzenia produktu i skutkować brakiem możliwości uwzględnienia reklamacji.



1 - uchwyt mieszacza

2 - rozeta maskująca

3 - mieszacz

4 - uchwyt słuchawki

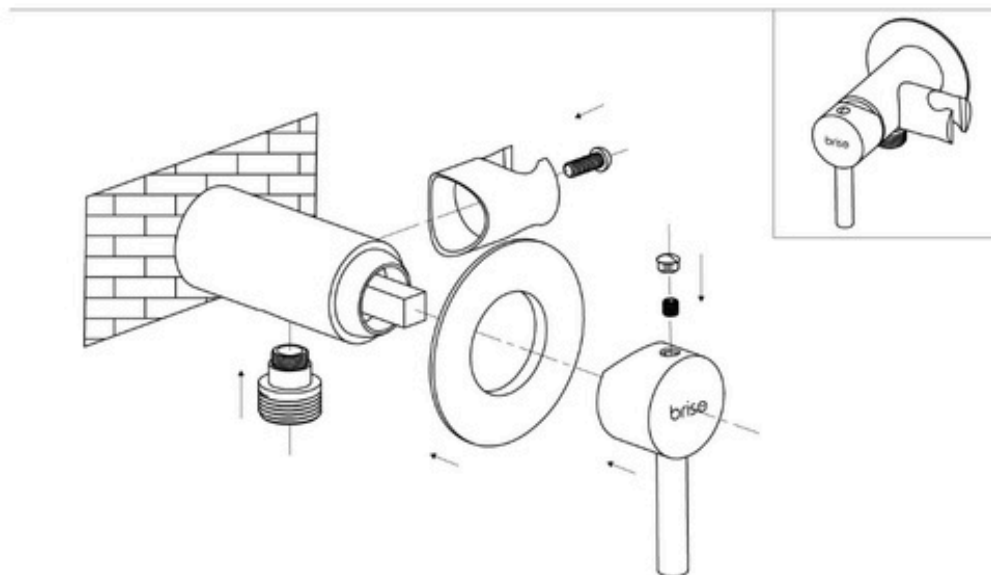
5 - śrubka mocująca

6 - przyłącze słuchawki

7 - klucz imbusowy

8 - zaślepka

Po wykonaniu przygotowania instalacji wodnej, w tym jej dokładnym przepłukaniu (zaleca się zamontowanie siatek filtracyjnych na przyłączach), należy przystąpić do instalacji baterii bidetowej zgodnie z załączonym schematem montażowym. Po podłączeniu węża i słuchawki należy przeprowadzić próbę szczelności – sprawdzić wszystkie połączenia pod kątem ewentualnych wycieków oraz poprawności działania zestawu.



KONSERWACJA

W celu zapewnienia niezawodnego działania oraz estetycznego wyglądu produktu przez długi czas, zaleca się:

- Regularne czyszczenie miękką ściereczką oraz wodą z dodatkiem łagodnego detergentu.
- Unikanie stosowania środków zawierających alkohol, aceton, kwasy, ocet, chlor lub inne agresywne substancje – mogą one uszkodzić powierzchnię i prowadzić do utraty gwarancji.
- Okresową kontrolę szczelności połączeń oraz stanu uszczelek.
- Zamknięcie dopływu wody podczas dłuższych przerw w użytkowaniu (np. wyjazdów).

Odpowiednia konserwacja przekłada się na bezpieczeństwo użytkowania oraz trwałość urządzenia.

GWARANCJA

Gwarancja obejmuje wady materiałowe i produkcyjne, pod warunkiem prawidłowego montażu i użytkowania zgodnie z instrukcją. Warunkiem jej uznania jest okazanie dowodu zakupu oraz brak ingerencji osób nieupoważnionych w konstrukcję produktu.

Gwarancja nie obejmuje uszkodzeń powstałych na skutek niewłaściwego montażu, zanieczyszczonej instalacji wodnej, działania mrozu, środków chemicznych, zużycia eksploatacyjnego, ani użytkowania niezgodnego z przeznaczeniem. Producent nie ponosi odpowiedzialności za szkody wynikowe oraz nie przyjmuje roszczeń w przypadku złamania zasad opisanych w instrukcji.

UTYLIZACJA

Nie wyrzucaj produktu do odpadów komunalnych. Zużyte elementy należy przekazać do punktu selektywnej zbiórki odpadów zgodnie z lokalnymi przepisami. Opakowanie i części z tworzyw sztucznych, metalu lub gumy podlegają segregacji i mogą być poddane recyklingowi. Dbając o prawidłową utylizację, chronisz środowisko i unikasz sankcji prawnych.

ZOLTA Trade Sp. z o.o.,
ul. Przemysłowa 24,
39-300 Mielec, Poland,
tel. (+48) 22 472 40 02
www.zolta.pl

brise

EN | MANUAL

PL | INSTRUKCJA OBSŁUGI

CZ | UŽIVATELSKÝ MANUÁL

DE | BENUTZERHANDBUCH

FR | MANUEL DE L'UTILISATEUR

IT | MANUALE D'USO

brise

.

IPL

BEZPEČNOST

Aby bylo používání bidetové sady zcela bezpečné, je nutné dodržovat následující zásady:

Obecné bezpečnostní opatření

- Před montáží a používáním se seznámete s celým obsahem návodu.
- Produkt by měl být používán pouze k určenému účelu – pro osobní hygienu.
- Je zakázána jakákoliv zásah do konstrukce zařízení nebo jeho modifikace.

Bezpečnost při montáži

- Instalaci by měl provádět kvalifikovaný odborník se zkušenostmi s montáží sanitární techniky.
- Montáž by měla být provedena po předchozím vypnutí přívodu vody.
- Používejte pouze originální nebo výrobcem doporučené montážní a těsnicí prvky.

Bezpečnostní opatření při každodenním používání

- Před použitím se ujistěte, že spoje jsou těsné a nedochází k žádným únikům.
- Nenechávejte otevřený ventil bidetu bez dozoru – může to vést k zaplavení místnosti.
- Nesměřujte proud vody směrem k obličeji ani očím.
- Vyvarujte se náhlých změn teploty vody – mohou způsobit popáleniny.

Podmínky prostředí

- Výrobek je určen pouze pro vnitřní použití. Neinstalujte jej na místech vystavených mrazu. Minimální okolní teplota je 4°C.
- Při delší nepřítomnosti uzavřete přívod vody k zařízení.

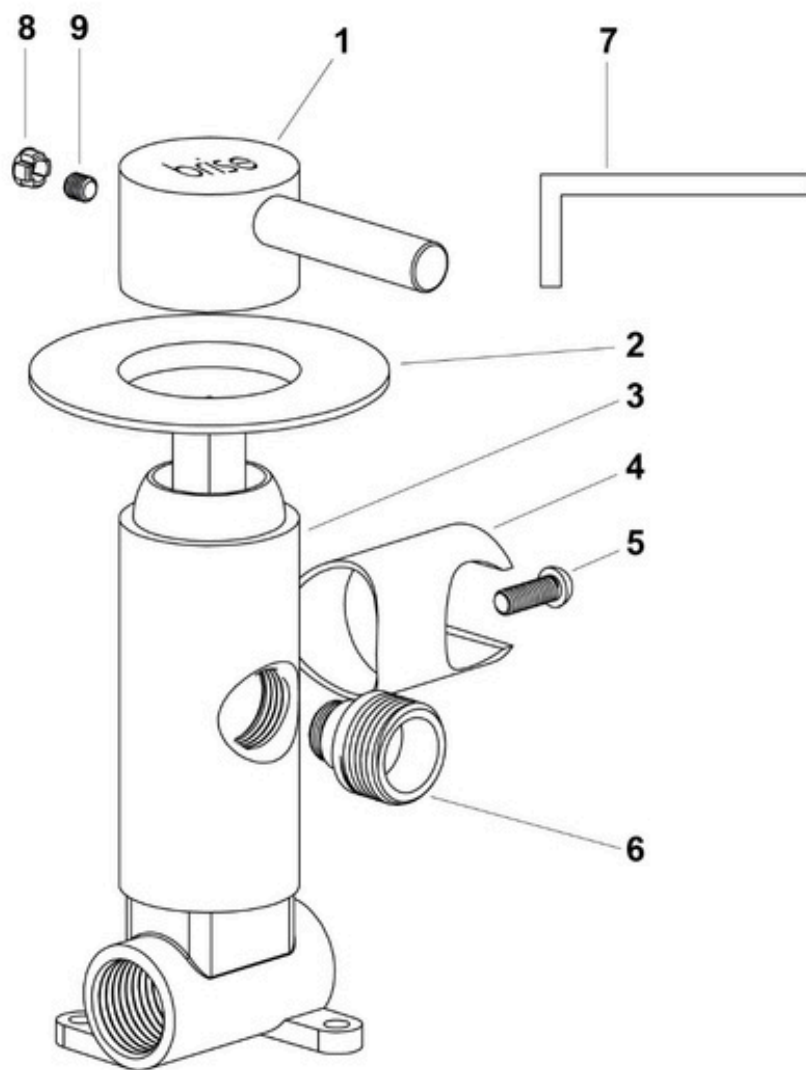
Uživatelé se zvláštními potřebami

- Děti a osoby s omezenou pohyblivostí nebo kognitivními schopnostmi by měly zařízení používat pouze pod dohledem dospělé osoby.

MONTÁŽ

Před zahájením instalace bidetové sady je nutné vhodně připravit vodovodní instalaci, aby bylo zajištěno správné připojení k podomítkovému tělesu. Je také třeba zohlednit hloubku usazení tělesa ve zdi, aby bylo zajištěno jeho správné přizpůsobení a pohodlné ovládání v budoucnu.

Nedodržení montážních doporučení může vést k poškození produktu a znemožnit uznání reklamace.



1 - držák míchačky

2 - krycí rozeta

3 - míchačka

4 - držák sprchy

5 - upevňovací šroubek

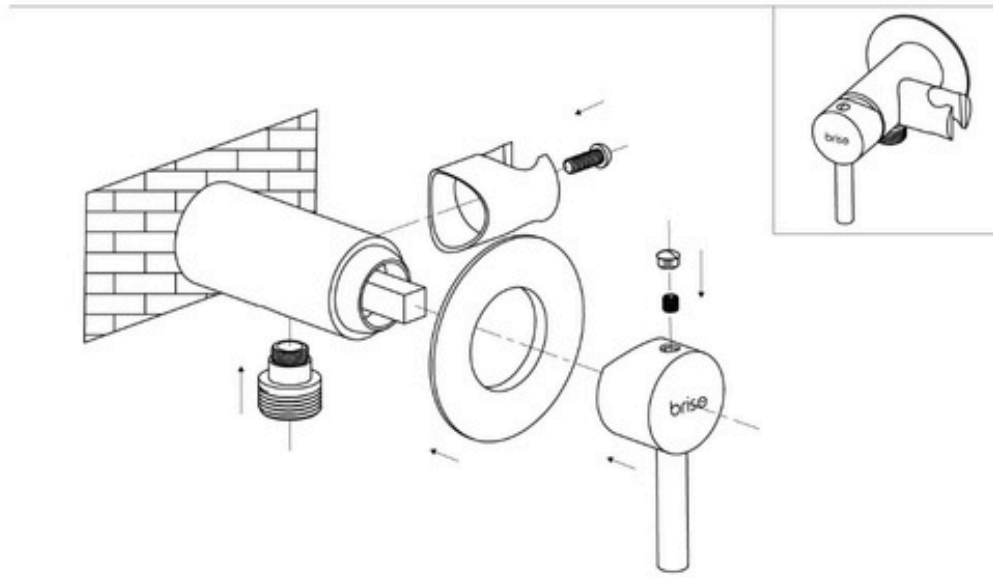
6 - přípojka sprchy

7 - imbusový klíč

8 - krytka

9 - blokovací šroubek

Po dokončení přípravy vodní instalace, včetně jejího důkladného proplachu (doporučuje se instalace filtračních sítí na přípojkách), je nutné přistoupit k instalaci bidetové baterie podle přiloženého montážního schématu. Po připojení hadice a sprchy je nutné provést zkoušku těsnosti – zkontrolovat všechna spojení z hlediska případných úniků a správné funkčnosti soupravy.



ÚDRŽBA

Aby zajistit spolehlivý provoz a estetický vzhled produktu po dlouhou dobu, doporučuje se:

- Pravidelné čištění měkkým hadříkem a vodou s přídavkem jemného detergentu.
- Vyhýbání se používání prostředků obsahujících alkohol, aceton, kyseliny, ocet, chlor nebo jiné agresivní látky – ty mohou poškodit povrch a vést ke ztrátě záruky.
- Pravidelná kontrola těsnosti spojů a stavu těsnění.
- Uzavření přívodu vody během delších přestávek v používání (např. během cestování).

Správná údržba přispívá k bezpečnosti používání a dlouhé životnosti zařízení.

ÚDRŽBA

Pro zajištění spolehlivého provozu a estetického vzhledu výrobku po dlouhou dobu se doporučuje:

- Pravidelné čištění měkkým hadříkem a vodou s přídavkem jemného detergentu.
- Vyhnout se používání prostředků obsahujících alkohol, aceton, kyseliny, ocet, chlor nebo jiné agresivní látky – mohou poškodit povrch a vést ke ztrátě záruky.
- Pravidelná kontrola těsnosti spojů a stavu těsnění.
- Uzavření přívodu vody během delších přestávek v používání (např. při cestách).

Správná údržba přispívá k bezpečnému používání a trvanlivosti zařízení.

ZÁRUKA

Záruka pokrývá materiálové a výrobní vady za předpokladu správné montáže a používání v souladu s návodem. Podmínkou jejího uznání je předložení dokladu o koupi a žádné zásahy neoprávněných osob do konstrukce produktu.

Záruka se nevztahuje na poškození způsobená nesprávnou montáží, znečištěnou vodní instalací, působením mrazu, chemickými prostředky, opotřebením nebo používáním v rozporu s určením. Výrobce nenes odpovědnost za následné škody a nepřijímá reklamace v případě porušení pravidel popsanych v návodu.

LIKVIDACE

Nevyhazujte produkt do komunálního odpadu. Použité části by měly být předány do sběrného dvora podle místních předpisů. Obal a části z plastů, kovu nebo gumy podléhají třídění a mohou být recyklovány. Péčí o správnou likvidaci chráníte životní prostředí a vyhýbáte se právním sankcím.

ZOLTA Trade Sp. z o.o.,
ul. Przemysłowa 24,
39-300 Mielec, Poland,
tel. (+48) 22 472 40 02
www.zolta.pl