

# RPC-.E/WU/BP-...

## przełączniki czasowe

RPC-1E-UNI



RPC-2BP-A230



• **Jednofunkcyjne przełączniki czasowe (8 zakresów czasowych)** • Styki bez kadmu 1P i 2P • Napięcia wejścia AC i AC/DC • Obudowa - moduł instalacyjny, szerokość 17,5 mm • Bezpośredni montaż na szynie 35 mm wg PN-EN 60715 • Aplikacje: w instalacjach niskiego napięcia • Zgodne z normą PN-EN 61812-1 • Uznania, certyfikaty, dyrektywy: RoHS, **CE ENEC UK CA**

• **Kody wykonania** - realizowane funkcje czasowe:

RPC-.E-...	RPC-.WU-...	RPC-.BP-...
funkcja E	funkcja Wu	funkcja Bp

### Obwód wyjściowy - dane styków

Liczba i rodzaj zestyków		1P	2P
Materiał styków		AgSnO <sub>2</sub>	
Maksymalne napięcie zestyków		300 V AC	
Obciążenie znamionowe	AC1	16 A / 250 V AC	8 A / 250 V AC
	DC1	16 A / 24 V DC	8 A / 24 V DC
	DC1	0,3 A / 250 V DC	0,3 A / 250 V DC
Obciążalność prądowa trwała zestyku		16 A / 250 V AC	8 A / 250 V AC
Maksymalna moc łączeniowa w kategorii	AC1	4 000 VA	2 000 VA
Minimalna moc łączeniowa		1 W 10 mA	
Rezystancja zestyków		≤ 100 mΩ	
Maksymalna częstość łączeń		600 cykli/h przy obciążeniu znamionowym w kategorii AC1	
<b>Obwód wejściowy</b>			
Napięcie znamionowe	50/60 Hz AC	230 V	zaciski A1, A2
	AC: 50/60 Hz AC/DC	12...240 V	zaciski (+)A1, (-)A2
Napięcie odpadowe		≥ 0,1 U <sub>n</sub>	
Roboczy zakres napięcia zasilania		0,9...1,1 U <sub>n</sub>	
Znamionowy pobór mocy	AC	≤ 3,5 VA 230 V AC, 50 Hz	≤ 1,5 VA 12...240 V AC/DC, AC: 50 Hz
	DC	≤ 1,5 W 12...240 V AC/DC	
Zakres częstotliwości zasilania	AC	48...63 Hz	
<b>Dane izolacji wg PN-EN 60664-1</b>			
Znamionowe napięcie izolacji		250 V AC	
Znamionowe napięcie udarowe		4 000 V 1,2 / 50 μs	
Kategoria przepięciowa		III	
Stopień zanieczyszczenia izolacji		2	
Klasa palności		V-0 dla obudowy modułowej, wg UL 94	
Napięcie	• wejście - wyjście	4 000 V AC	typ izolacji: podstawowa
probiercze	• przerwy zestykowej	1 000 V AC	rodzaj przerwy: oddzielenie niepełne
	• pomiędzy torami prądowymi	2 000 V AC	zestyki 2P, typ izolacji: podstawowa
<b>Pozostałe dane</b>			
Trwałość łączeniowa	• w kategorii AC1	> 0,5 x 10 <sup>5</sup> 16 A, 8 A, 250 V AC	
Trwałość mechaniczna (cykle)		> 3 x 10 <sup>7</sup>	
Wymiary (a x b x h)		90 ① x 17,5 x 64,6 mm	
Masa		zestyk 1P: 64...71 g	zestyki 2P: 70...71 g
Temperatura otoczenia (bez kondensacji i/lub oblodzenia)	• składowania	-40...+70 °C	
	• pracy	-20...+50 °C	
Stopień ochrony obudowy		IP 20 wg PN-EN 60529	
Wilgotność względna		do 85%	
Odporność na udary / wibracje		15 g / 0,35 mm DA 10...55 Hz	

① Długość z zaczepekami na szynę 35 mm: 98,8 mm.

Tabela kodów

Tabela 1

Kod przełącznika czasowego		Znamionowe napięcie wejścia
z zestykiem 1P	z zestykami 2P	
RPC-1E-A230	RPC-2E-A230	230 V AC 50/60 Hz
RPC-1WU-A230	RPC-2WU-A230	
RPC-1BP-A230	RPC-2BP-A230	
RPC-1E-UNI	RPC-2E-UNI	12...240 V AC/DC AC: 50/60 Hz
RPC-1WU-UNI	RPC-2WU-UNI	
RPC-1BP-UNI	RPC-2BP-UNI	

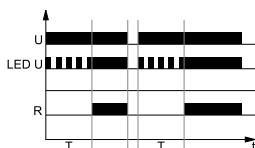
### Dane obwodu odmierzenia czasu

Funkcje	E, Wu, Bp	
Zakresy czasowe	OFF - stałe wyłączenie; ON - stałe załączenie 1 s ②; 10 s; 1 min.; 10 min.; 1 h; 10 h; 1 d; 10 d	
Nastawa czasu	płynna - (0,1...1) x zakres czasowy (nie dotyczy zakresu ON / OFF)	
Dokładność nastawienia	± 5% ③ ④	
Powtarzalność	± 0,5% ④	
Wielkości wpływające na nastawy czasowe	temperatura: ± 0,05% / °C      napięcie zasilania: ± 0,01% / V	
Czas regeneracji	AC	≤ 150 ms    230 V AC, 50 Hz      ≤ 400 ms    12...240 V AC/DC, AC: 50 Hz
	DC	≤ 150 ms    12...240 V AC/DC
Wyświetlanie	dioda LED zielona U ON - sygnalizacja napięcia zasilania U dioda LED zielona U migająca - odmierzenie czasu T dioda LED żółta R ON/OFF - stan przełącznika wyjściowego	

- ② Dla pierwszego zakresu (1 s) dokładność nastawienia oraz powtarzalność są mniejsze niż podano w danych technicznych (znaczący wpływ czasu zadziałania przełącznika wykonawczego, czasu startu procesora oraz chwili załączenia zasilania w odniesieniu do przebiegu zasilającego AC).
- ③ Liczona od końcowych wartości zakresów, dla kierunku ustawiania od min. do maks.

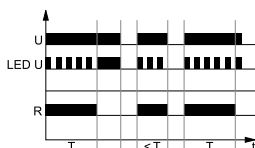
### Funkcje czasowe

**E** - Opóźnione załączenie.  
Kody wykonaw: **RPC-.E-...**



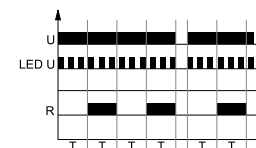
Włączenie napięcia zasilania U rozpoczyna odmierzenie nastawionego czasu T - opóźnienia załączenia przełącznika wykonawczego R. Po odmierzeniu czasu T przełącznik wykonawczy R załącza się i pozostaje załączony do momentu wyłączenia zasilania U.

**Wu** - Załączenie na nastawiony czas.  
Kody wykonaw: **RPC-.WU-...**



Włączenie napięcia zasilania U powoduje natychmiastowe załączenie przełącznika wykonawczego R na nastawiony czas T. Po odmierzeniu czasu T przełącznik wykonawczy R wyłącza się.

**Bp** - Symetryczna praca cykliczna rozpoczynająca się od przerwy.  
Kody wykonaw: **RPC-.BP-...**



Włączenie napięcia zasilania U rozpoczyna pracę cykliczną od odmierzenia czasu T - wyłączenia przełącznika wykonawczego R, po którym następuje załączenie przełącznika wykonawczego R na czas T. Praca cykliczna trwa do momentu wyłączenia zasilania U.

**ON / OFF** - Stałe załączenie / wyłączenie.

Wybór funkcji ON lub OFF następuje za pomocą pokrętła nastawy zakresu czasu T. W trybie pracy ON przez cały czas zestyki zwierne są zamknięte, natomiast w trybie pracy OFF są otwarte. Przy funkcjach tych nie ma znaczenia nastawiony czas odmierzenia. Tryby stałego załączenia lub wyłączenia znajdują zastosowanie przy kontroli pracy przełącznika czasowego w układzie elektrycznym.

**U** - napięcie zasilania; **R** - stan wyjścia przełącznika;  
**T** - czas odmierzany; **t** - oś czasu

### Funkcje dodatkowe

**Dioda zasilania:** gdy czas nie jest odmierzany, świeci światłem ciągłym. W trakcie odmierzenia czasu T dioda pulsuje z okresem 500 ms, przy czym 50% czasu jest zaświecona, a 50% zgaszona.

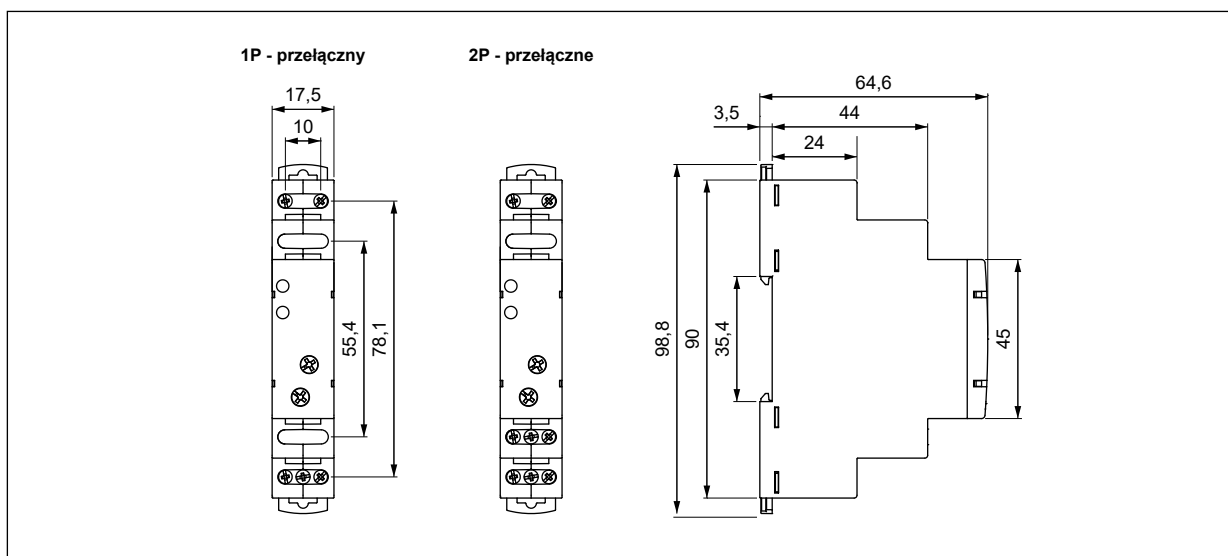
**Regulacja wartości ustawionych:** wielkości czasu oraz zakresu odczytywane są w trakcie pracy przełącznika. Nastawione wartości mogą zostać zmodyfikowane w dowolnym momencie.

**Wyzwalanie:** przełącznik wyzwalany jest napięciem zasilania.

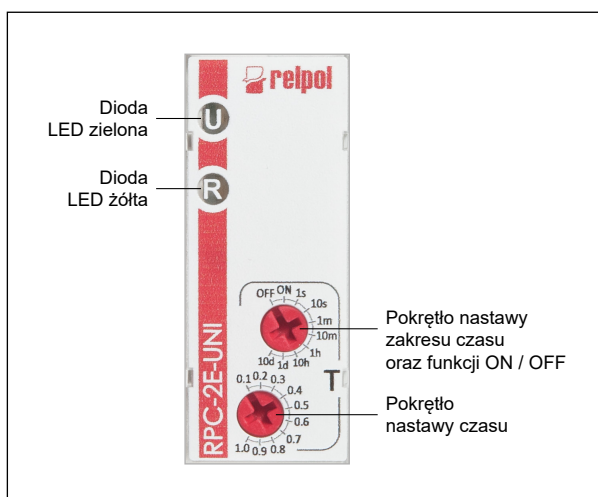
**Zasilanie:**

- **RPC-...-A230:** przełącznik może być zasilany napięciem przemiennym 48...63 Hz o wartościach 207...253 V,
- **RPC-...-UNI:** przełącznik może być zasilany napięciem stałym lub przemiennym 48...63 Hz o wartościach 10,8...264 V.

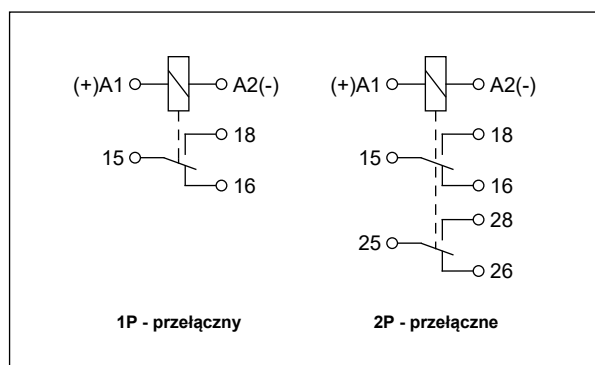
### Wymiary



### Opis panelu czołowego



### Schematy połączeń



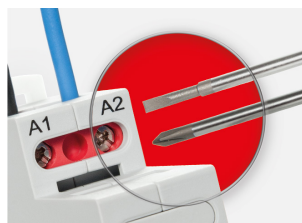
**Uwaga:** wskazana biegunowość zasilania odnosi się tylko do przełączników RPC-...-UNI.

### Montaż

Przełączniki **RPC-...-...** przeznaczone są do bezpośredniego montażu na szynie 35 mm wg PN-EN 60715. Położenie pracy - dowolne. **Połączenia:** maks. przekrój przewodów: 1 x 2,5 mm<sup>2</sup> (1 x 14 AWG), długość odizolowania przewodów: 6,5 mm, maks. moment dokręcenia zacisku: 0,5 Nm.

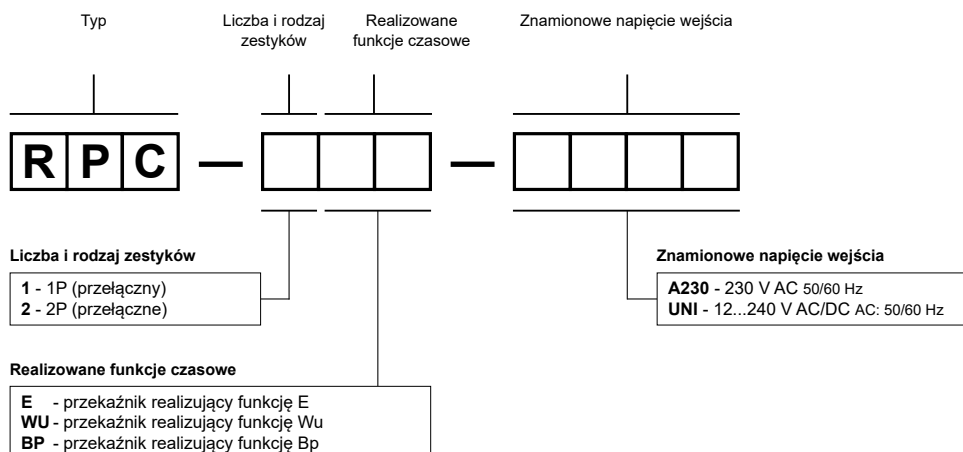


**Dwa zaczepty:**  
prosty montaż  
na szynie 35 mm,  
solidne zaczepty  
(górn i dół).



**Montaż przewodów  
w zaciskach:**  
śruba uniwersalna  
(pod krzyżak  
z nacięciem  
lub płaski wkrętek).

### Oznaczenia kodowe do zamówień



Przykłady kodowania ④:

**RPC-1E-A230**      przełącznik czasowy **RPC-.E-...**, jednofunkcyjny (przełącznik realizuje funkcję E), obudowa - moduł instalacyjny, szerokość 17,5 mm, jeden zestyk przełączny, materiał styków AgSnO<sub>2</sub>, znamionowe napięcie wejścia 230 V AC 50/60 Hz

**RPC-2BP-UNI**      przełącznik czasowy **RPC-.BP-...**, jednofunkcyjny (przełącznik realizuje funkcję Bp), obudowa - moduł instalacyjny, szerokość 17,5 mm, dwa zestyki przełączne, materiał styków AgSnO<sub>2</sub>, znamionowe napięcie wejścia 12...240 V AC/DC AC: 50/60 Hz

④ Oznaczenia kodowe **RPC-.E/WU/BP-...** do składania zamówień znajdują się w Tabeli 1, w kolumnie „Kod przełącznika czasowego”.

Tabela kodów

Tabela 1

Kod przełącznika czasowego		Znamionowe napięcie wejścia
z zestykiem 1P	z zestykami 2P	
RPC-1E-A230	RPC-2E-A230	230 V AC 50/60 Hz
RPC-1WU-A230	RPC-2WU-A230	
RPC-1BP-A230	RPC-2BP-A230	
RPC-1E-UNI	RPC-2E-UNI	12...240 V AC/DC AC: 50/60 Hz
RPC-1WU-UNI	RPC-2WU-UNI	
RPC-1BP-UNI	RPC-2BP-UNI	

#### ŚRODKI OSTROŻNOŚCI:

1. Należy upewnić się, że parametry produktu opisane w jego specyfikacji zapewniają margines bezpieczeństwa dla prawidłowej pracy urządzenia lub systemu oraz bezwzględnie unikać użytkowania, które przekracza parametry produktu. 2. Nigdy nie dotykać części urządzenia produktu znajdującego się pod napięciem. 3. Należy upewnić się, że produkt podłączony jest prawidłowo. Nieprawidłowe podłączenie może spowodować złe działanie, nadmierne przegrzewanie oraz ryzyko powstania ognia. 4. Jeśli istnieje ryzyko, że wadliwa praca produktu mogłaby spowodować dotkliwe straty materialne lub zagrażać zdrowiu i życiu ludzi lub zwierząt, należy konstruować urządzenia lub systemy tak, aby wyposażone były w podwójny system bezpieczeństwa, gwarantujący niezawodną pracę.