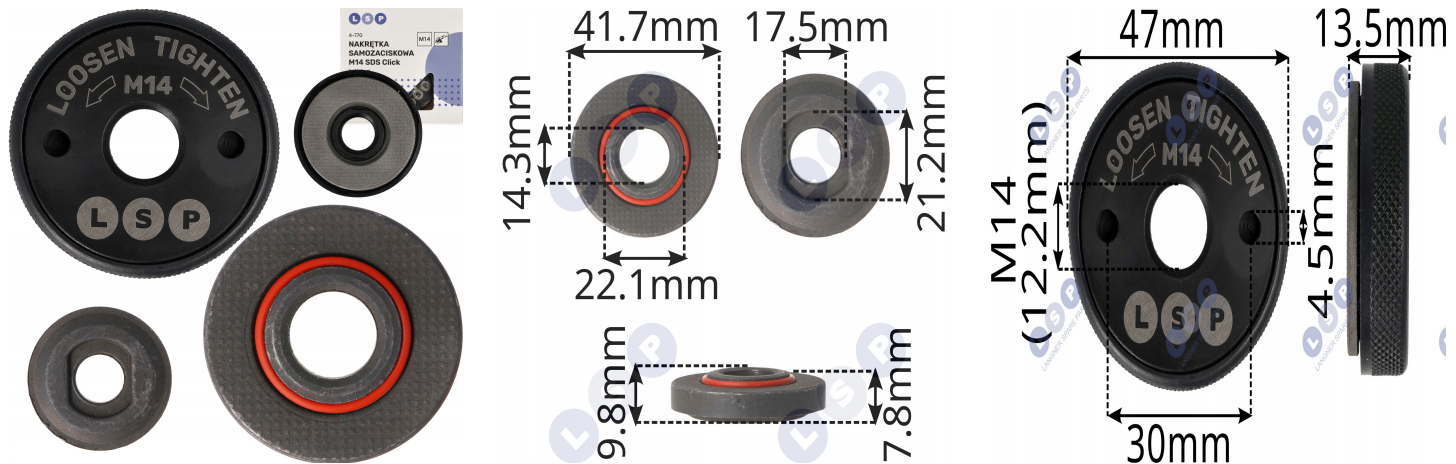


Nakrętka do szlifierki kątovej samozaciskowa SDS podkładka na szlifierke

Galeria Produktu



Opis Produktu

→ Gdy tarcza nie chce się odkręcić, a klucz znowu gdzieś zniknął - ta nakrętka samozaciskowa SDS M14 rozwiązuje problem w kilka sekund.

Umożliwia błyskawiczny montaż i demontaż tarcz w każdej szlifierce kątovej z gwintem M14, bez użycia kluczyka.

Po wymianie tarczy praca jest bezpieczna, stabilna i płynna - nakrętka automatycznie blokuje się na wrzecionie, eliminując ryzyko luzów.

Mechanizm samozaciskowy utrzymuje tarczę nawet przy wysokich obrotach i dużym momencie obciążenia, zapewniając pewność i komfort pracy.

Hartowana stal i precyzyjne wykonanie gwarantują trwałość i odporność na przegrzewanie - możesz pracować długo, bez zacięć i luzów.

Produkt marki LSP - jednego z wiodących dystrybutorów części zamiennych w Polsce. Sprawdzona jakość, zero kompromisów.

→ Zastosowanie / Kompatybilność

Przeznaczenie: do szybkiego montażu tarcz w szlifierkach kątovej bez użycia

LSP_CZESCI

kluczyka. Pasuje do: PowerTools, Parkside, Flex, Bosch, AEG, Hikoki, Hitachi, Milwaukee. Zgodność z: wszystkimi szlifierkami kątowymi z gwintem M14 – zarówno małymi (115–125 mm), jak i dużymi (180–230 mm). Rodzaje tarcz: tnące, szlifierskie, garnkowe, diamentowe. ⚠ Nie pasuje do: urządzeń z innym gwintem (np. M10, M16) lub systemem mocowania bezśrubowego. Żywotność produktu: zależy od czystości gwintu, prawidłowego momentu dokręcenia i temperatury pracy.

Parametry Techniczne

Parametr	Wartość
Kod producenta	Nakrętka samozaciskowa podkładka szlifierki
Marka	LSP
Rodzaj	nakrętka do szlifierek kątowych
Pasuje do marki	Black&Decker, Bosch, Celma, DeWalt, Hilti, Hitachi, Metabo, Perles
Stan	Nowy
Stan opakowania	oryginalne