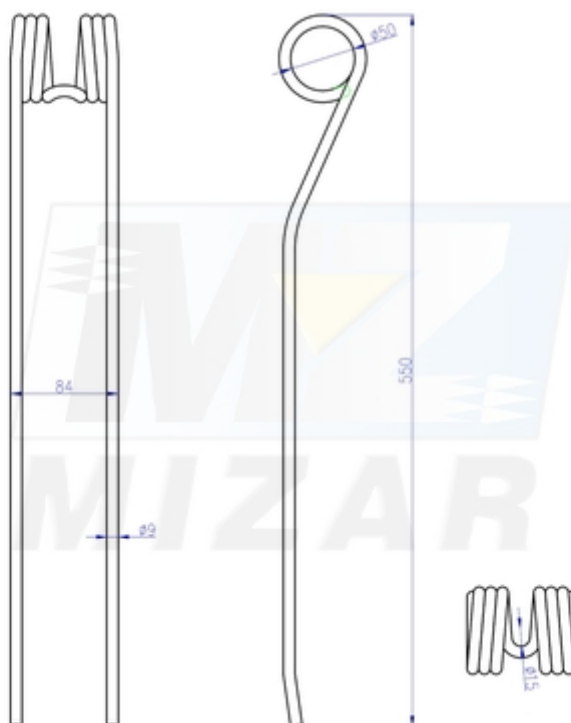


Palec zgrabiarki Pottinger EUROTOP TOP 550mm 9mm 00436031_39654

Palec zgrabiarki Pottinger EUROTOP TOP 550mm 9mm 00436031

Palec zgrabiarki Pottinger EUROTOP TOP 550mm 9mm 00436031 to element roboczy stosowany w zgrabiarkach Pottinger. Część pracuje w układzie grabiącym maszyny i odpowiada za kontakt z materiałem podczas pracy zgrabiarki. Wymiary 550mm długości, 84mm szerokości oraz 9mm grubości drutu pozwalają porównać element ze starą częścią przed montażem.



Palec do zgrabiarki Pottinger - Specyfikacja techniczna:

- **Długość:** 550mm
- **Szerokość:** 84mm
- **Grubość drutu:** 9mm
- **Średnica wewnętrzna spirali:** 50mm
- **Numer porównawczy:** 00436031
- **Dedykowany do:** zgrabiarek Pottinger EUROTOP, TOP oraz SK 261

Ząb zgrabiarki Pottinger - Kompatybilność:

- **Pottinger:** EUROTOP 421, EUROTOP 461, EUROTOP 601, EUROTOP 611, EUROTOP 691, EUROTOP 770, EUROTOP 771, EUROTOP 881, TOP 42, TOP 420, TOP 460, TOP 770, SK 261

Palec sprężysty zgrabiarki Pottinger - Numery porównawcze / katalogowe:

- 00436031

Sprężyna zgrabiarki Pottinger - Zalety:

- □ Długość 550mm umożliwia porównanie elementu ze starą częścią przed montażem.
- □ Grubość drutu 9mm odpowiada podanemu wariantowi palca roboczego do zgrabiarki Pottinger.
- □ Szerokość 84mm ułatwia kontrolę zgodności wymiarowej z dotychczas zamontowanym elementem.
- □ Numer porównawczy 00436031 pomaga w identyfikacji części podczas doboru zamiennika.
- □ Uwaga serwisowa: Dla równej pracy zgrabiarki zaleca się wymianę palców sekcjami, a nie pojedynczo. Ogranicza to różnice w elastyczności elementów, zmniejsza ryzyko przestojów w sezonie oraz pomaga ograniczyć nierówne zgrabianie i pozostawianie materiału na polu.

Palec do zgrabiarki Pottinger - FAQ

- **Jaka jest długość palca zgrabiarki?** Długość wynosi 550mm.
- **Jaka jest szerokość elementu?** Szerokość wynosi 84mm.
- **Jaka jest grubość drutu?** Grubość drutu wynosi 9mm.
- **Jaka jest średnica wewnętrzna spirali?** Średnica wewnętrzna spirali wynosi 50mm.
- **Z jakimi maszynami element jest kompatybilny?** Element jest kompatybilny z modelami Pottinger EUROTOP 421, EUROTOP 461, EUROTOP 601, EUROTOP 611, EUROTOP 691, EUROTOP 770, EUROTOP 771, EUROTOP 881, TOP 42, TOP 420, TOP 460, TOP 770 oraz SK 261.

Palec sprężysty zgrabiarki Pottinger zdjęcia:





Wybierz **Palec zgrabiarki Pottinger EUROTOP TOP 550mm 9mm 00436031** po porównaniu wymiarów, numeru porównawczego oraz kształtu elementu ze starą częścią. Prawidłowy dobór palców roboczych wspiera równą pracę układu grabiącego zgrabiarki.