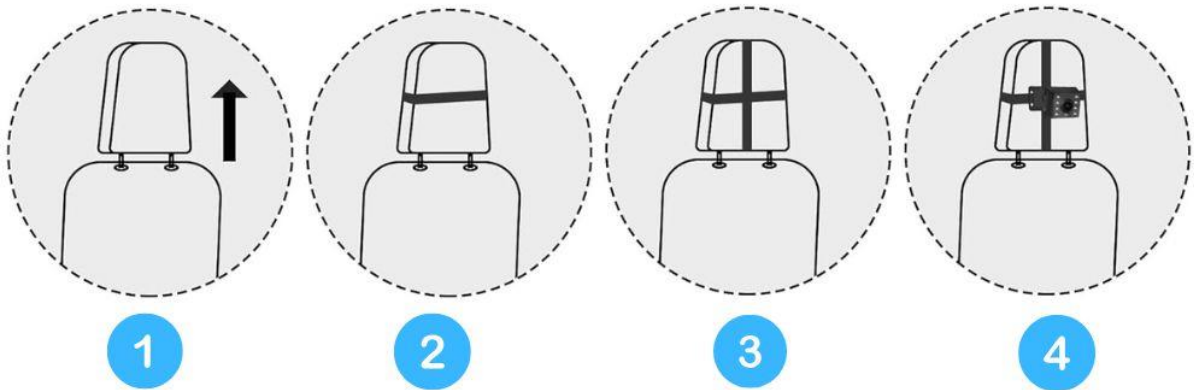


Step-by-Step Guide: How to Install the Camera



➔ How to fix the camera to the seat

- 1. Pull the Head Restraint:**
 - Raise the head restraint of the seat to create space for attaching the camera straps.
- 2. Tighten the Horizontal Strap:**
 - Wrap the horizontal strap around the head restraint posts and tighten it securely. Ensure the strap is snug but not overly tight.
- 3. Tighten the Vertical Strap:**
 - Attach the vertical strap to the back of the seat and pull it tight, securing the camera in place.
- 4. Adjust the Camera Angle:**
 - Rotate the adjustable camera to your desired viewing angle. Ensure it is locked in place and provides a clear view of the intended area.



➔ How to adjust the camera monitor with the bracket suction cup

5. Detach the Monitor from the Bracket:

- Locate the back of the monitor where the bracket holder connects.
- Gently **pull to the left** to release the locking mechanism.

6. Remove the Monitor from the Holder:

- **Pull up** the monitor carefully to detach it from the bracket holder.

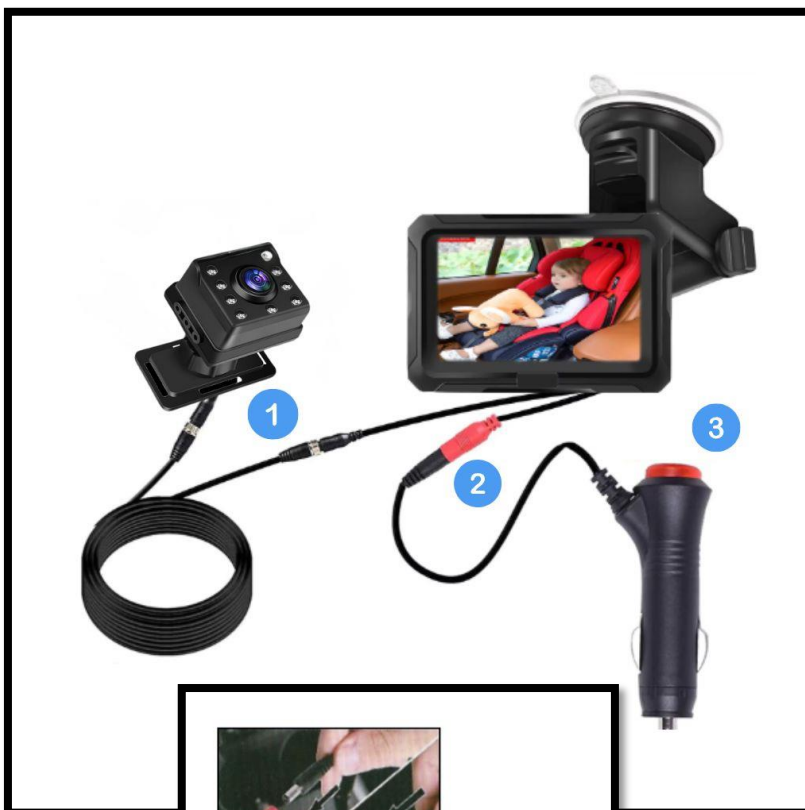
7. Prepare the Bracket:

- Slide the **ring onto the bracket** to secure the connection point.

8. Reattach the Monitor to the Bracket:

- Align the bracket's connection point with the slot on the back of the monitor.
- Firmly **connect the bracket to the monitor**, ensuring it clicks into place.

➔ Wiring instructions



1. Connect the black connectors as indicated by the arrows, ensuring each plug is securely inserted into its matching socket.

2. Connect the **red-marked cable** from the camera to the corresponding plug of the cigarette lighter plug.

3. Insert the charger plug into the car's **12V power socket (cigarette lighter socket)** to power the camera and monitor system.

➔ Monitor Installation

Follow these steps to install the monitor:

1. **Prepare the Surface:** Before attaching the monitor, ensure the windshield or dashboard is clean and dry. Use a glass cleaner or a damp cloth to remove any dust, dirt, or grease. This ensures a secure and stable attachment.
2. **Attach the Suction Cup Bracket:** Use the super suction cup bracket for a quick and easy setup. It can be attached directly to the cleaned windshield or dashboard, providing flexible installation options.
3. **Secure the Monitor:** Snap the suction cup holder firmly into the back of the monitor to create a stable and reliable base.

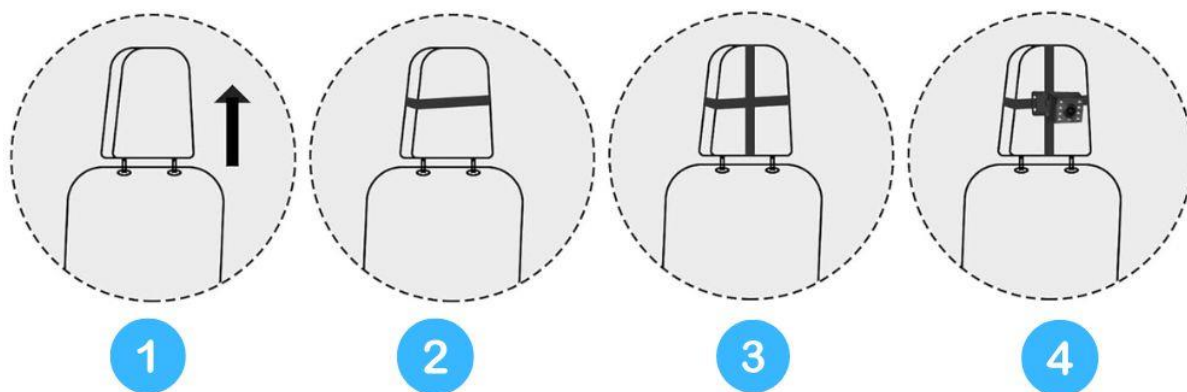


Instrukcja krok po kroku: Jak zainstalować kamerę



➔ Jak zamocować kamerę do siedzenia

- 1. Podnieś zagłówek:**
 - Podnieś zagłówek siedzenia, aby stworzyć miejsce na przymocowanie pasków kamery.
- 2. Zaciśnij poziomy pasek:**
 - Owiń poziomy pasek wokół słupków zagłówka i mocno go zaciśnij. Upewnij się, że pasek jest dobrze dopasowany, ale niezbyt mocno napięty.
- 3. Zaciśnij pionowy pasek:**
 - Przymocuj pionowy pasek do tylnej części siedzenia i mocno go naciągnij, aby zabezpieczyć kamerę na miejscu.
- 4. Dostosuj kąt kamery:**
 - Obróć regulowaną kamerę, aby ustawić ją pod odpowiednim kątem. Upewnij się, że jest dobrze zamocowana i zapewnia wyraźny widok na wybrany obszar.



➔ Jak dostosować monitor kamery za pomocą uchwyty z przyssawką

5. **Odłącz monitor od uchwyty:**
 - Zlokalizuj tylną część monitora, gdzie łączy się uchwyty.
 - Delikatnie pociągnij w lewo, aby zwolnić mechanizm blokujący.
6. **Usuń monitor z uchwyty:**
 - Ostrożnie podnieś monitor, aby odłączyć go od uchwyty.
7. **Przygotuj uchwyty:**
 - Załóż pierścien na uchwyty, aby zabezpieczyć punkt połączenia.
8. **Ponownie zamocuj monitor na uchwyty:**
 - Wyrównaj punkt połączenia uchwyty z otworem na tylnej części monitora.
 - Mocno połącz uchwyty z monitorem, upewniając się, że kliknie na swoje miejsce.

➔ Instrukcje okablowania



1. Podłącz czarne złącza zgodnie z kierunkiem wskazanym przez strzałki, upewniając się, że każda wtyczka jest mocno osadzona w odpowiednim gnieździe.

2. Podłącz kabel oznaczony **kolorem czerwonym** z kamery do odpowiedniego złącza wtyczki zapalniczki samochodowej.

3. Włóż wtyczkę ładowarki do gniazda 12V w samochodzie (gniazdo zapalniczki), aby zasilić system kamery i monitora.

➔ Instalacja Monitora

Postępuj zgodnie z poniższymi krokami, aby zainstalować monitor:

1. **Przygotuj Powierzchnię:** Przed zamocowaniem monitora upewnij się, że szyba przednia lub deska rozdzielcza są czyste i suche. Użyj środka do czyszczenia szyb lub wilgotnej szmatki, aby usunąć kurz, brud lub tłuszcz. To zapewni bezpieczne i stabilne przymocowanie.
2. **Przymocuj Uchwyt z Przysawką:** Użyj super uchwytu z przysawką do szybkiego i łatwego montażu. Można go zamocować bezpośrednio na wyczyszczonej szybie przedniej lub desce rozdzielczej, oferując elastyczne opcje instalacji.
3. **Zabezpiecz Monitor:** Mocno zatrzasknij uchwyt z przysawką w tylnej części monitora, aby stworzyć stabilną i niezawodną podstawę.

