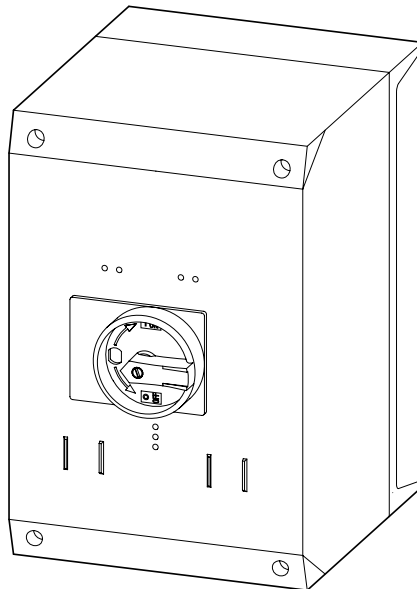
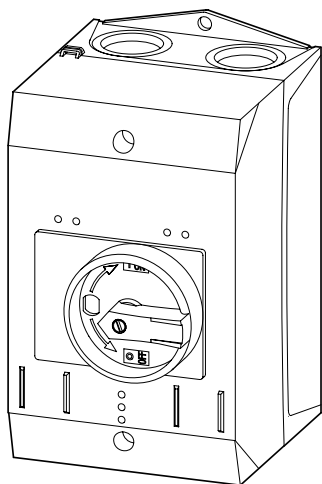


Montageanweisung  
Installation Instructions  
Notice d'installation  
Istruzioni per il montaggio

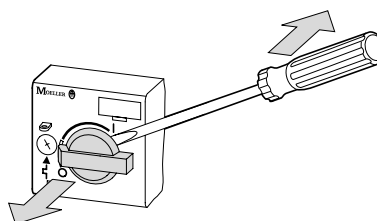
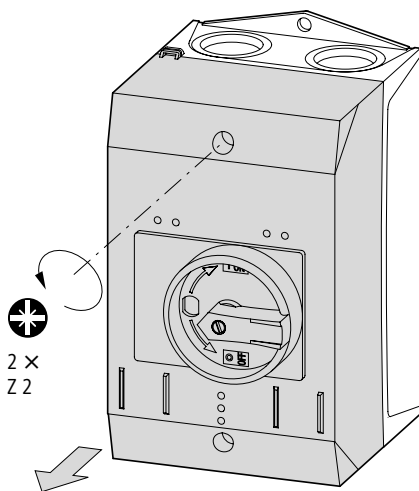
Instrukcja montażu  
Инструкция по монтажу  
安装说明

**CI-K2-PKZ0-G(-GR)**  
**CI-K2-PKZ0-GV(-GRV)**  
**CI-K4-PKZ4-G(-GR)**  
**CI-K2(OV)PKZ0**



**1a** CI-K2...

**1b** PKZM0...

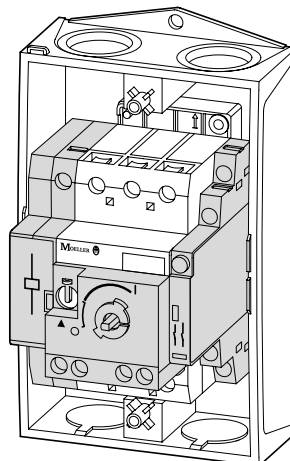
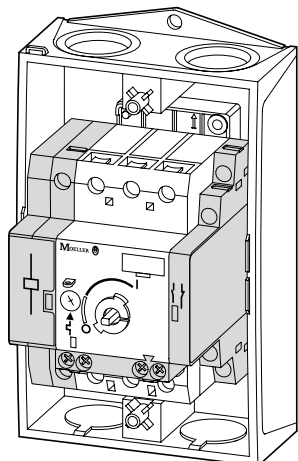


**1c** CI-K2-PKZ0-G(-GR)

**1d** CI-K2-PKZ0-GV(C-GRV)

PKZM0-...  
(+U-PKZ0)  
(+A-PKZ0)  
(+NHI...-PKZ0)  
(+AGM...-PKZ0)  
(+NHI-E...-PKZ0)

PKZM0-...  
(+U-PKZ0)  
(+A-PKZ0)  
(+NHI...-PKZ0)  
(+AGM...-PKZ0)  
(+VHI-PKZ0)



**Lebensgefahr durch elektrischen Strom!**  
Nur Elektrofachkräfte und elektrotechnisch unterwiesene Personen dürfen die im Folgenden beschriebenen Arbeiten ausführen.

**Electric current! Danger to life!**  
Only skilled or instructed persons may carry out the following operations.

**Tension électrique dangereuse !**  
Seules les personnes qualifiées et averties doivent exécuter les travaux ci-après.

**Tensione elettrica: Pericolo di morte!**  
Solo persone abilitate e qualificate possono eseguire le operazioni di seguito riportate.

**Prąd elektryczny! Zagrożenie życia!**  
Poniższe czynności mogą być wykonywane tylko przez przeszkolony personel.

**Электрический ток! Опасно для жизни!**  
Только специалисты или проинструктированные лица могут выполнять следующие операции.

触电危险!  
只允许专业人员和受过专业培训的人员进行下列工作。



Verharrt der Schutzschalter nach AUS-Betätigung nicht selbständig in der AUS-Position (Stellung "0"), so darf er nicht abgeschlossen werden.

If after switching into OFF position, the protective switch does not remain of its own accord in the OFF position ("0" position), then it must not be locked off.

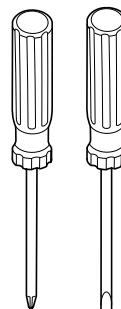
Si le disjoncteur, une fois en position OUVERT, ne reste pas de lui-même dans cette position après positionnement de la manette sur ARRET (position "0") il ne doit en aucun cas être verrouillé.

Se dopo la manovra di apertura, l'interruttore protettore non assume autonomamente la posizione di 0 (aperto) deve essere esclusa qualsiasi operazione di lucchettata.

Jeżeli po przełączeniu w pozycję OFF, wyłącznik zabezpieczający nie pozostaje samoczynnie w pozycji OFF (pozycja "0"), to nie wolno go blokować.

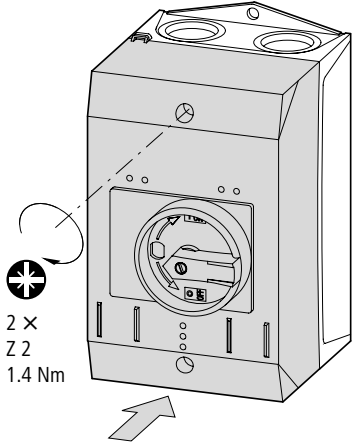
Если после приведения защитного выключателя в положение «откл» он самостоятельно не застывает в позиции «откл» (положение «0»), то его нельзя закрывать на замок.

拨到“停止”位置之后保护开关无法在“停止”位置(位置“0”)定位,则不能将开关锁住。

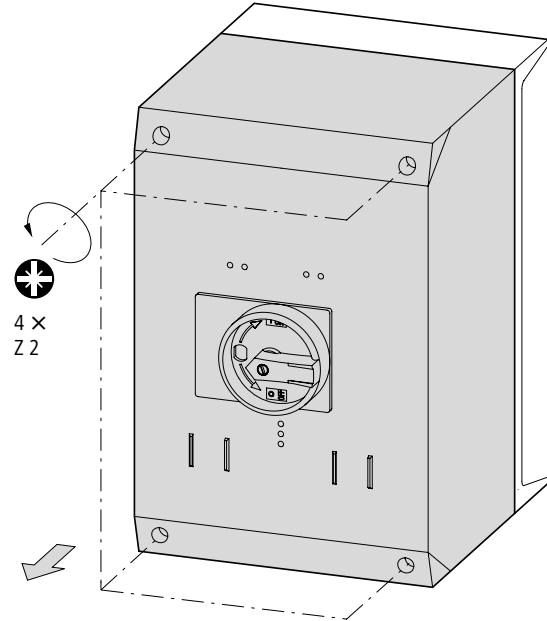


Z 2

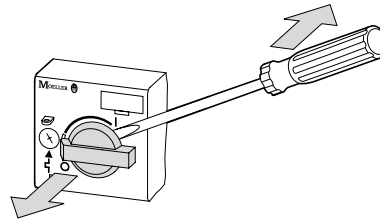
**1e** CI-K2...



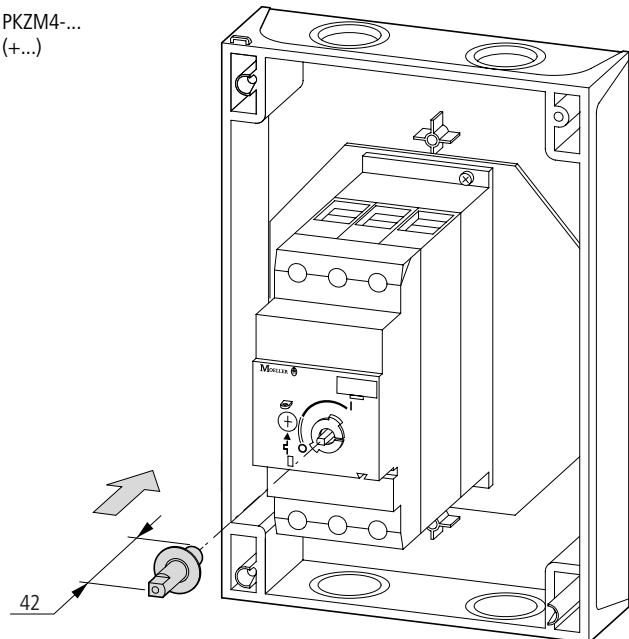
**2a** CI-K4...



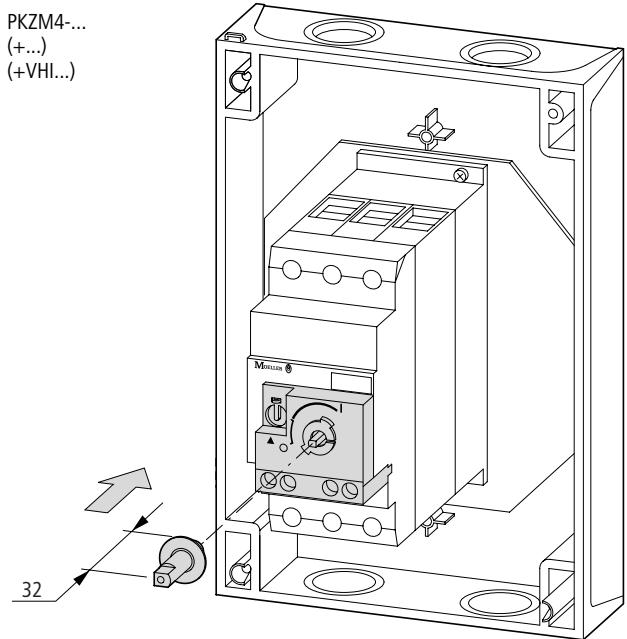
**2b** PKZM4...



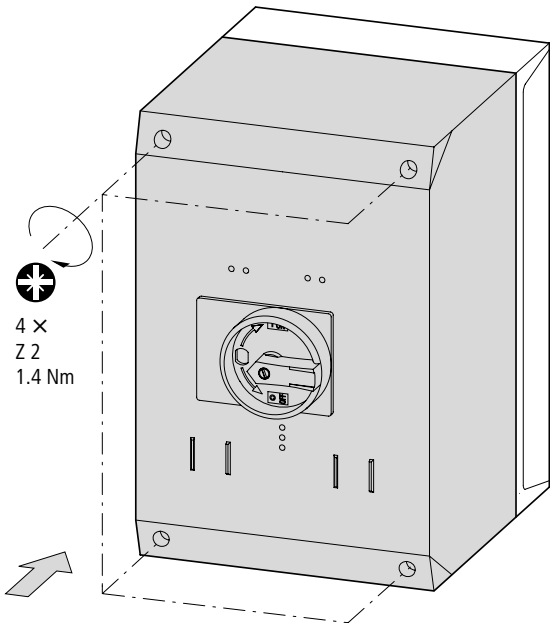
**2c** CI-K4-PKZ-G(-GR)



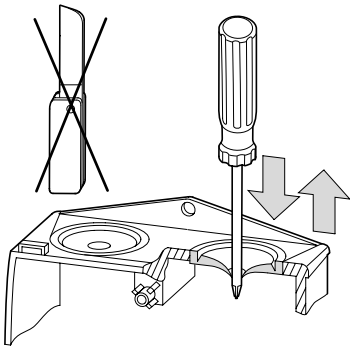
**2d**



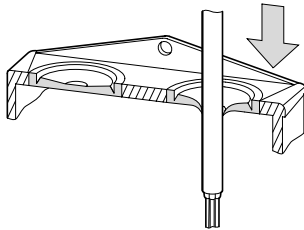
**2e** CI-K4...



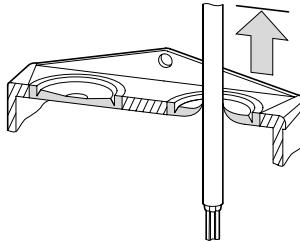
**1**



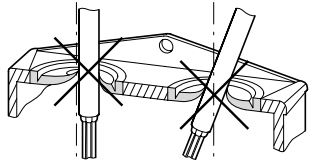
**2**



**3**



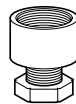
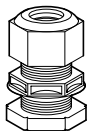
**4**



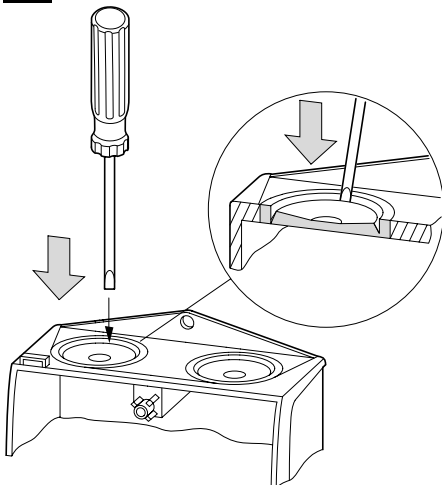
12/00 AWA1210-1844

CI-K1 + V-M20 + KT-M20  
 CI-K2 + V-M25 + KT-M25

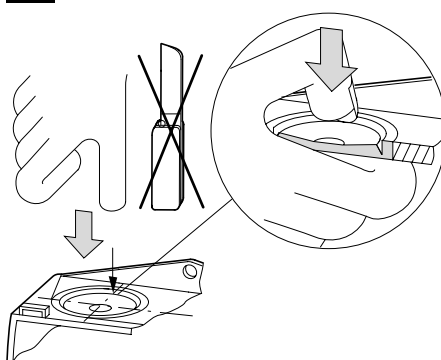
+ ...



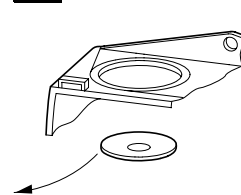
**1**



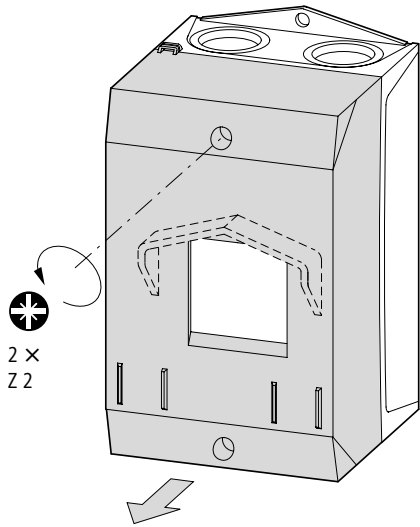
**2**



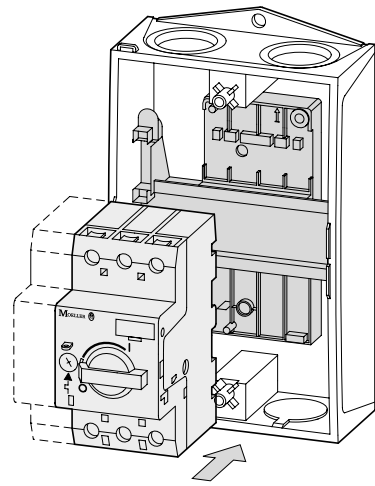
**3**



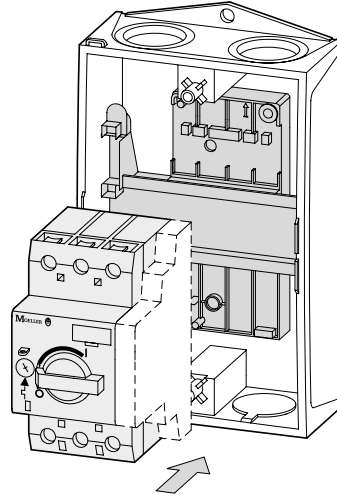
**1** CI-K2(OV)-PKZ0



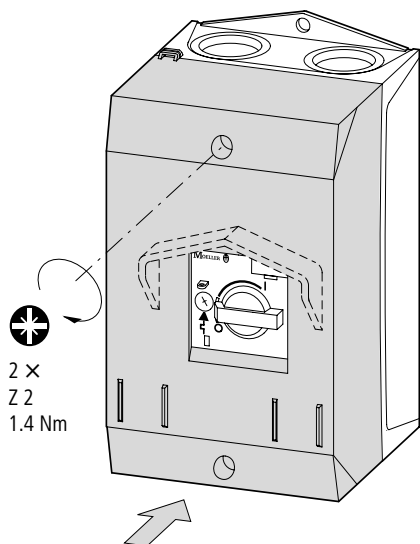
**2a**  
PKZM0-...  
(C+U-PKZ0)  
(+ A-PKZ0)



**2b**  
PKZM0-...  
(+ NHI...-PKZ0)  
(+ AGM...-PKZ0)



**3**



12/00 AWA1210-1844