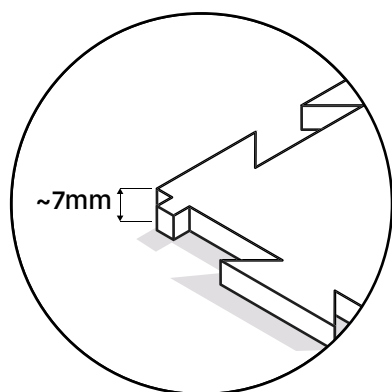


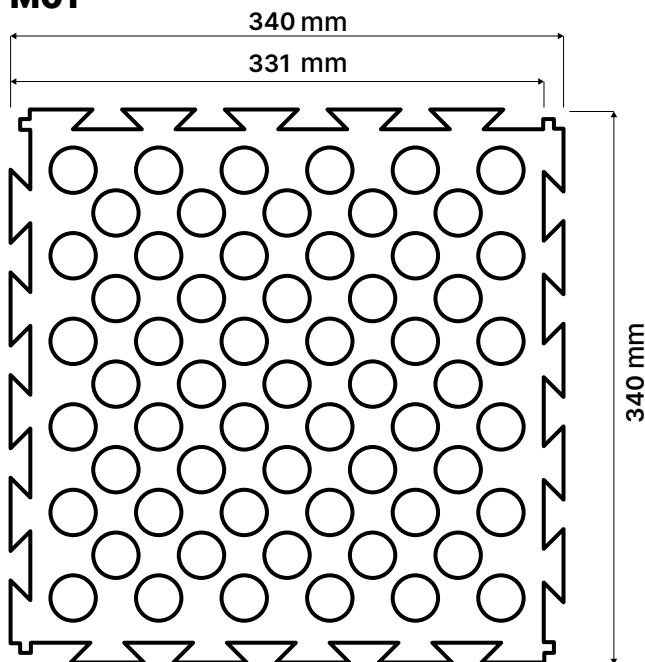
SZYBKA PŁYTKA PVC

proplast

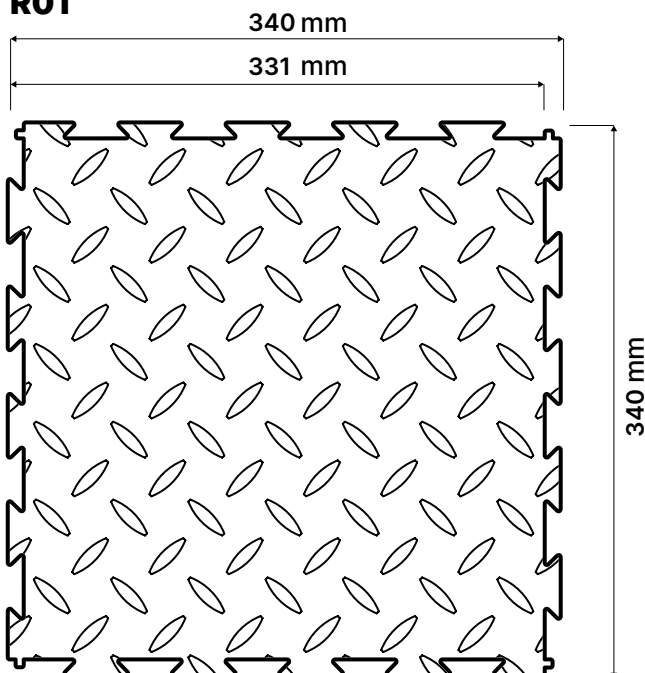
info



M01

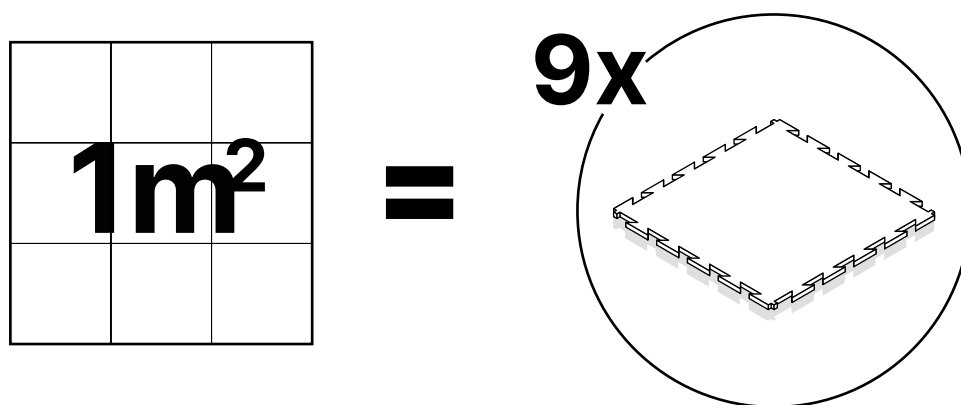


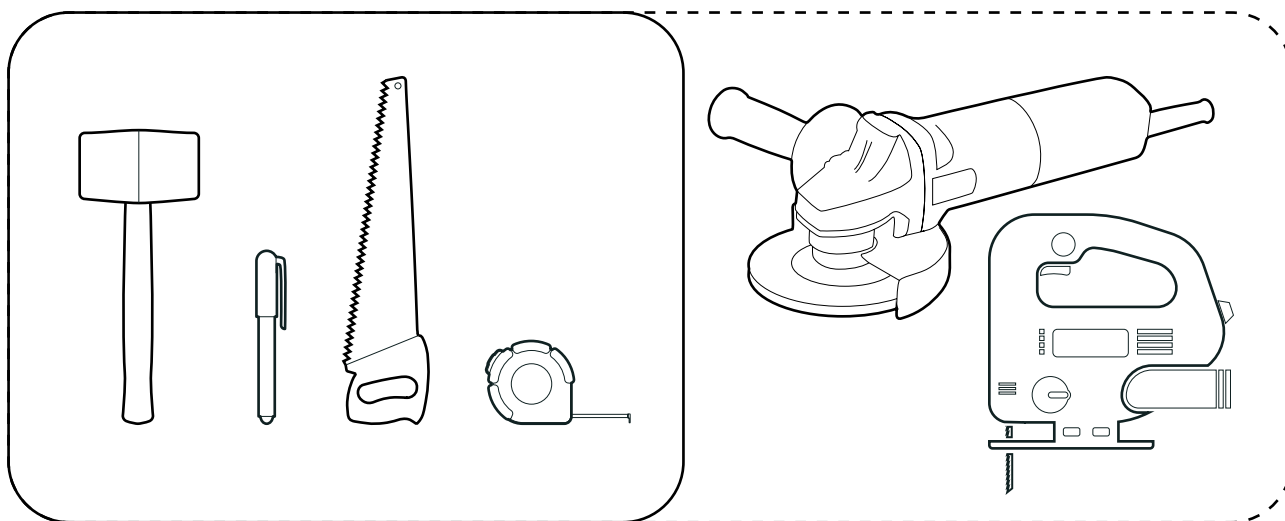
R01



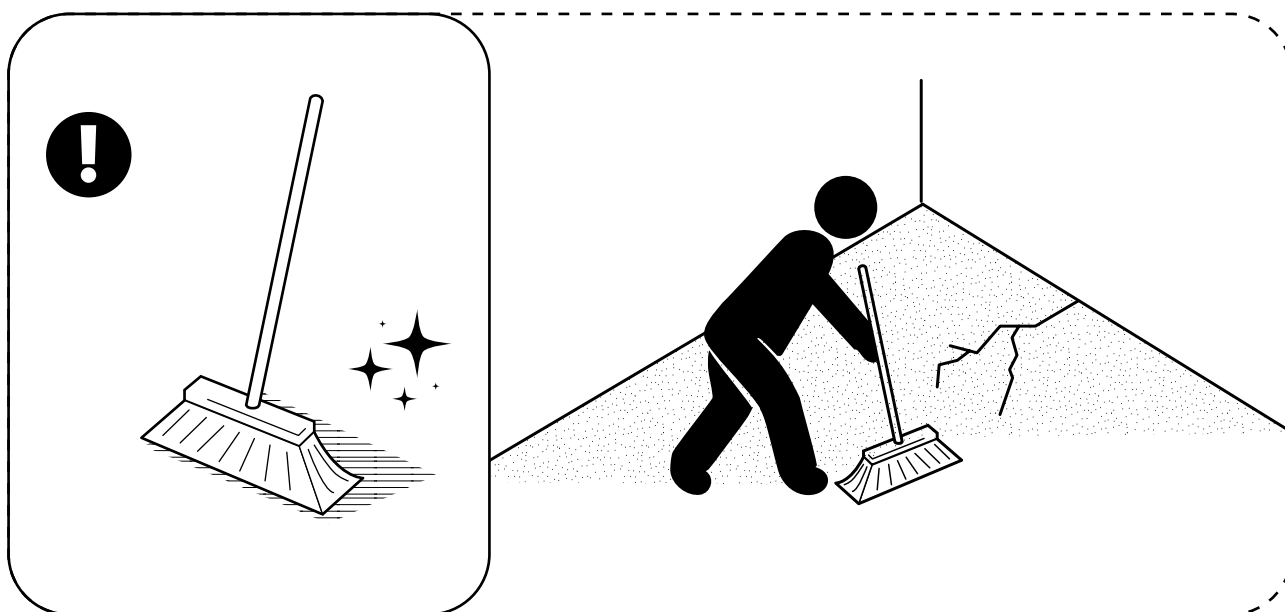
www.proplast.pl

wydajność



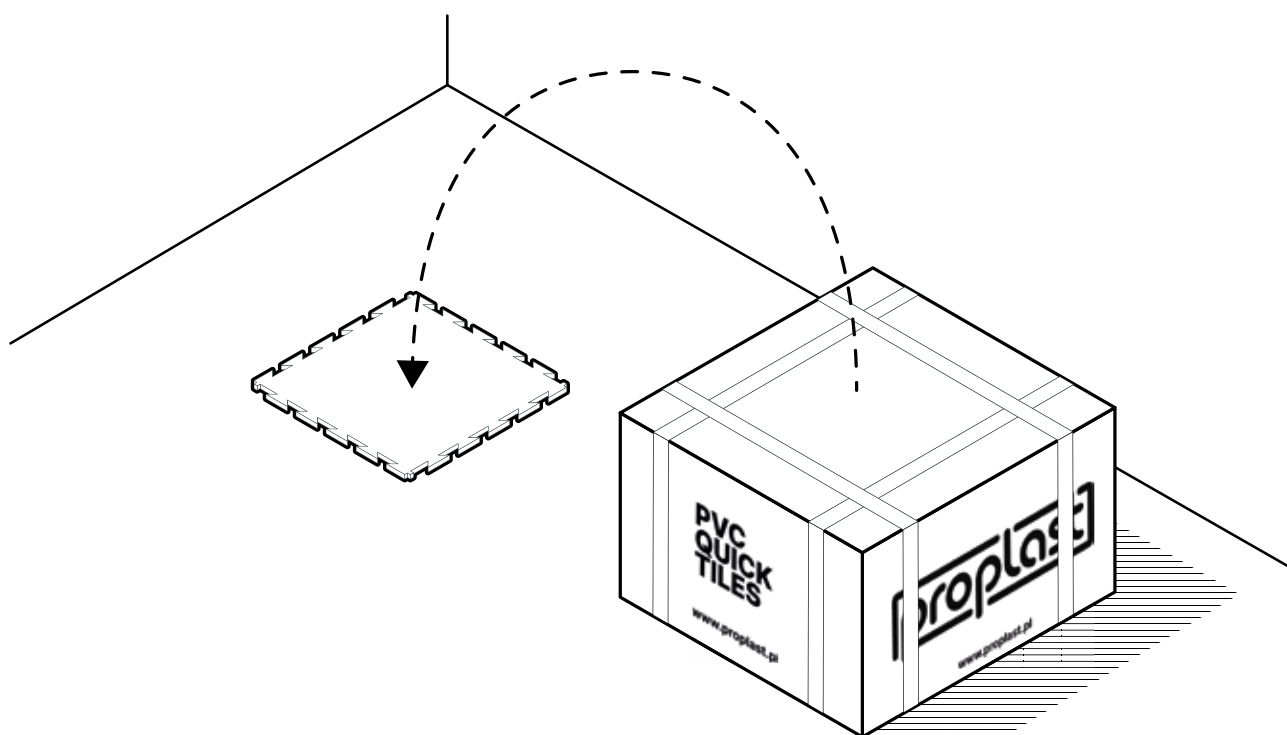


1. Dobrze posprzątaj powierzchnię podłogi



2.

proplast



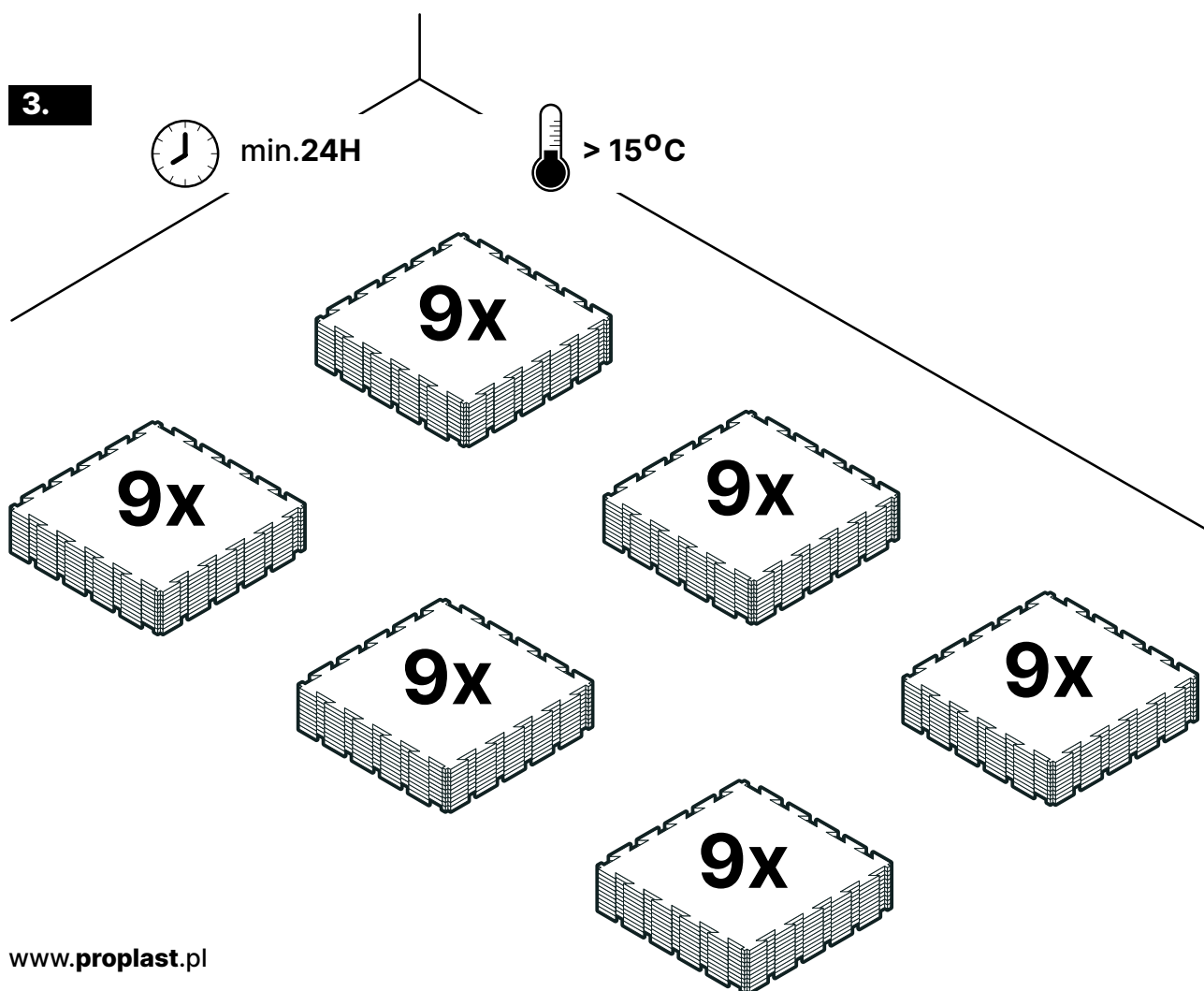
3.



min.24H



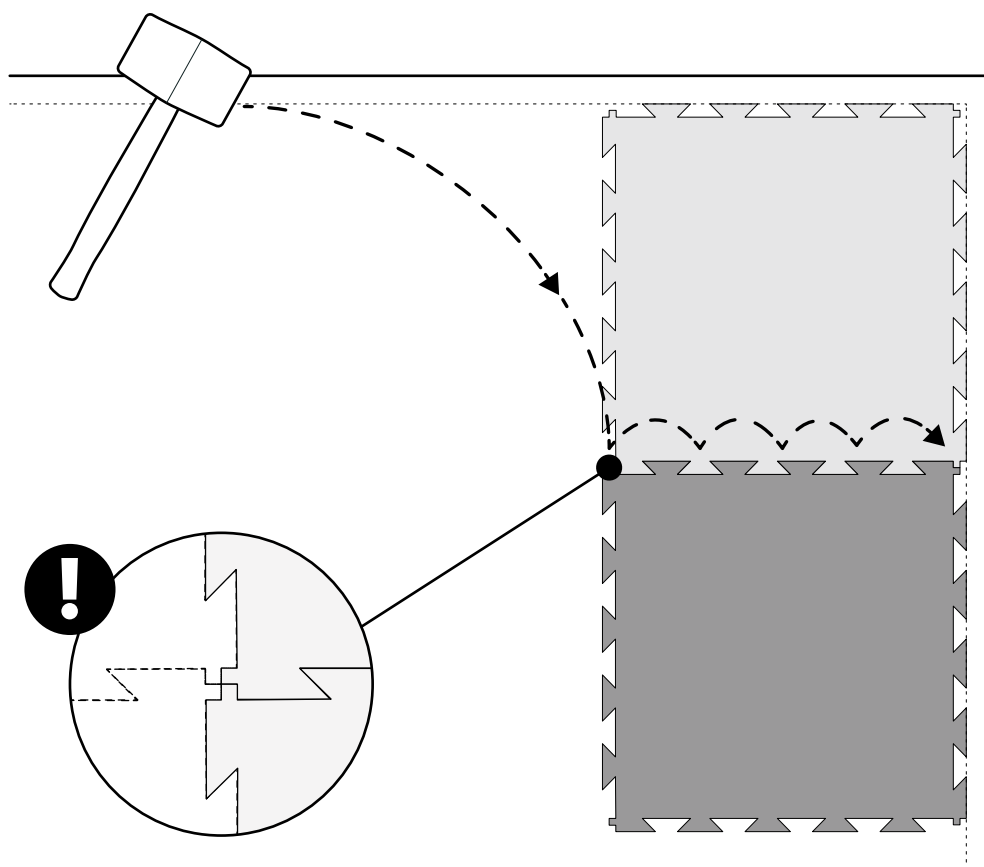
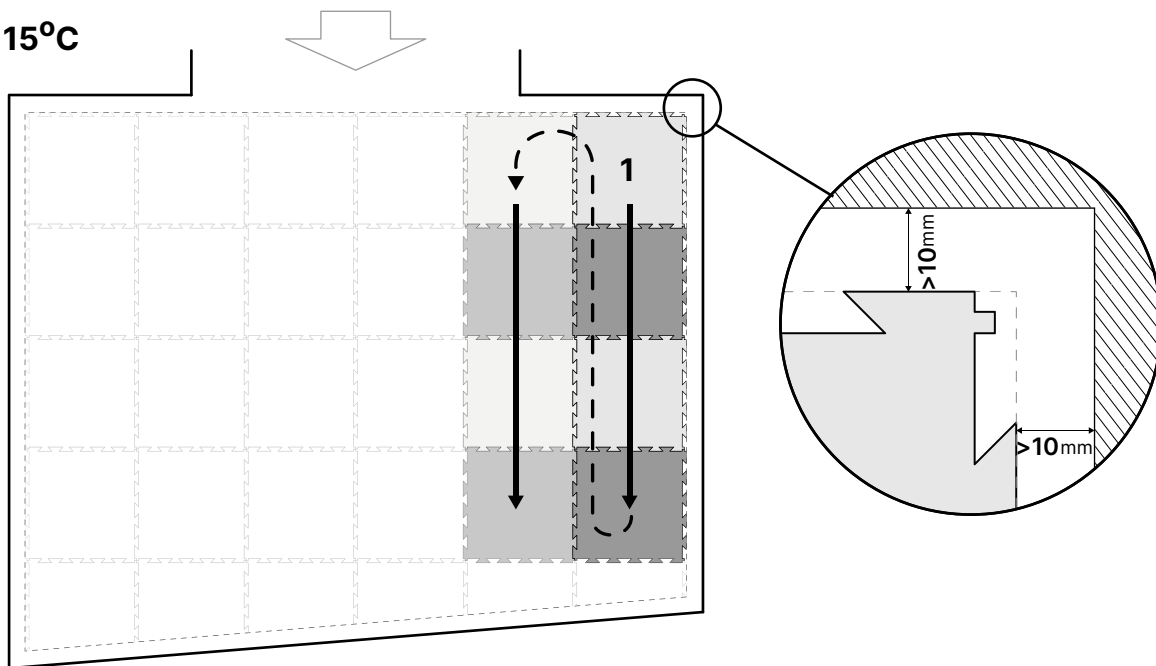
> 15°C

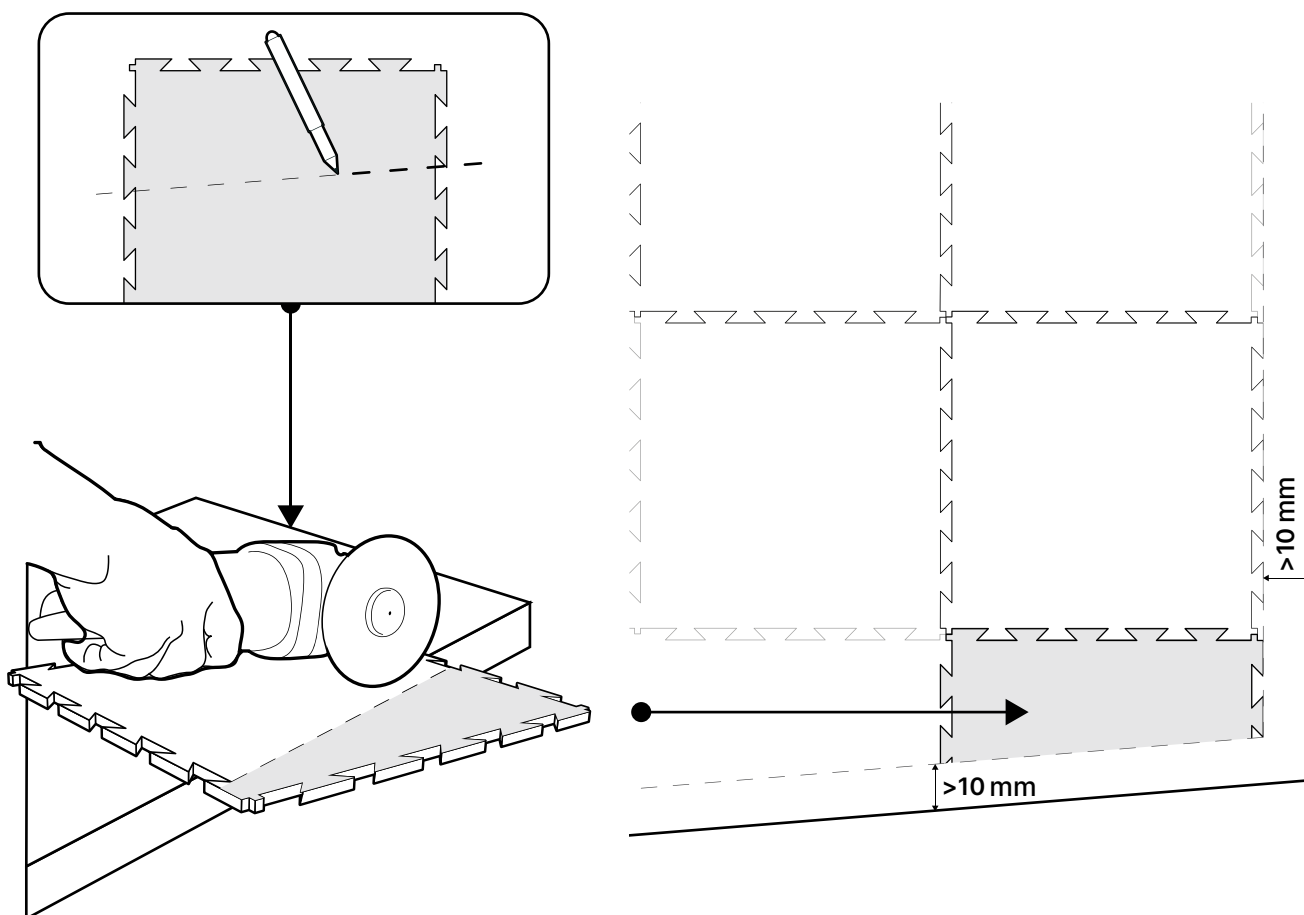
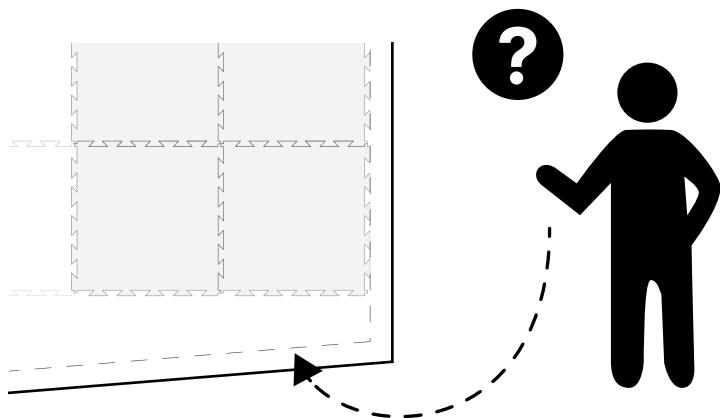


4.

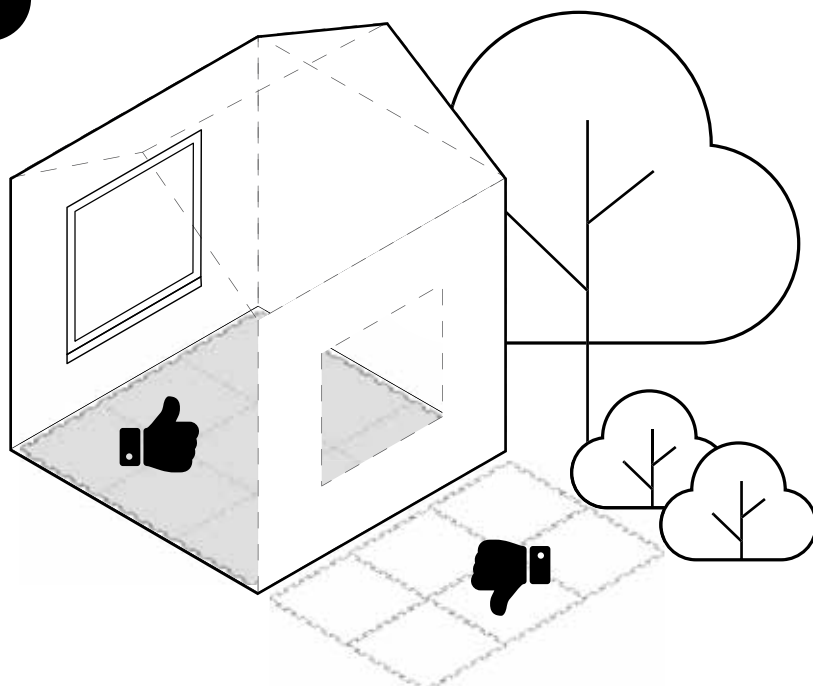


> 15°C





produkt do użytku wewnętrznego



mocno nagzewające się powierzchnie należy podkleić

