

# Końcówki kablowe oczkowe rurowe typu KM

## CECHY I KORZYŚCI

- końcówka oczkowa Cu w wersji standard bez pokrycia galwanicznego cyną
- opis przekroju przewodu i rozmiar zacisku na powierzchni płetwy
- wersja popularna do odpowiedzialnych zastosowań jeśli nie jest niezbędne pokrycie cyną

## DANE MECHANICZNE

Materiał	Cu
Pokrycie	niecynowane

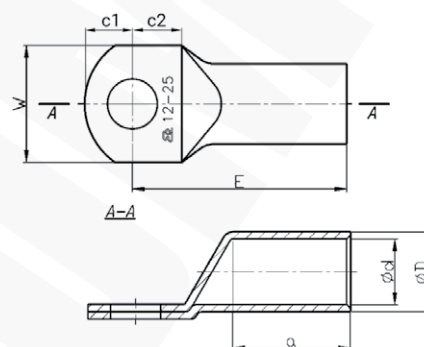
## CERTYFIKATY I NORMY

Wykonanie	standard
-----------	----------

## UWAGA!

Żyły sektorowe (sm) muszą zostać przeformowane "na okrągło".

Do zaprasowywania końcówek na żyłach 5 klasy dla przekrojów od 10 mm<sup>2</sup> zalecamy zaprasowanie na „sześciokąt z kłami” matrycami typu KP22-FL.



Typ	Indeks Ergom	Przekrój mm/sm [mm <sup>2</sup> ]	d	D	a	c1	c2	E	W	Otwór pod śrubę	Nr gniazda - 2 klasa	Nr gniazda - 5 klasa	Lz/s	Lz/w	W opakowaniu [szt.]	Waga [kg]
KM 0,75/3 (100 SZT.)	E11KM-01010100100	0,75	1,3	2,8	5,8	3,25	3,8	12,0	6,0	M3	-	-	-	1	100	0,06
KM 0,75/4 (100 SZT.)	E11KM-01010100200					4,0	4,8	13,0	6,5	M4	-	-	-	-		
KM 0,75/5 (100 SZT.)	E11KM-01010100300					4,75	5,3	14,0	7,5	M5	-	-	-	-		
KM 1,5/3 (100 SZT.)	E11KM-01010100400	1,5	1,8	3,3	5,8	3,25	3,8	12,0	6,5	M3	-	-	-	100	0,08	
KM 1,5/4 (100 SZT.)	E11KM-01010100500					4,0	4,8	13,0	7,5	M4	-	-	-			1
KM 1,5/5 (100 SZT.)	E11KM-01010100600					4,75	5,3	14,0	7,5	M5	-	-	-			-
KM 1,5/6 (100 SZT.)	E11KM-01010100700					6,5	6,3	16,0	9,0	M6	-	-	-	-	0,1	
KM 2,5/3 (100 SZT.)	E11KM-01010100800	2,5	2,3	4,2	5,8	3,25	3,8	12,0	7,5	M3	-	-	-	100	0,13	
KM 2,5/4 (100 SZT.)	E11KM-01010100900					4,0	4,8	13,0	8,5	M4	-	-	-			1
KM 2,5/5 (100 SZT.)	E11KM-01010101000					4,75	5,3	14,0	8,5	M5	-	-	-			-
KM 2,5/6 (100 SZT.)	E11KM-01010101100					6,5	6,3	16,0	9,5	M6	-	-	-	-	0,16	
KM 2,5/8 (100 SZT.)	E11KM-01010101200					7,75	9,3	20,0	13,0	M8	-	-	-	-	0,19	
KM 4/4 (100 SZT.)	E11KM-01010101300	4	3,0	5,0	7,8	4,75	5,3	18,0	8,5	M4	-	-	-	100	0,22	
KM 4/5 (100 SZT.)	E11KM-01010101400					5,8	6,3	19,0	9,0	M5	-	-	-			1
KM 4/6 (100 SZT.)	E11KM-01010101500					6,5	6,3	19,0	10,0	M6	-	-	-			-
KM 4/8 (100 SZT.)	E11KM-01010101600					8,5	9,3	22,0	13,0	M8	-	-	-	-	0,28	
KM 6/4 (100 SZT.)	E11KM-01010101700	6	4,0	6,0	8,7	5,0	5,3	18,0	9,5	M4	-	-	-	100	0,3	
KM 6/5 (100 SZT.)	E11KM-01010101800					6,0	5,8	19,0	9,5	M5	-	-	-			1
KM 6/6 (100 SZT.)	E11KM-01010101900					7,0	6,3	19,0	10,0	M6	-	-	-			-
KM 6/8 (100 SZT.)	E11KM-01010102000					8,5	9,3	22,0	14,0	M8	4	-	1	1	0,35	
KM 6/10 (100 SZT.)	E11KM-01010102100					11,0	11,8	25,0	16,0	M10	-	-	-	-	0,37	
KM 6/12 (100 SZT.)	E11KM-01010102200					12,0	12,8	25,0	19,0	M12	-	-	-	-	0,4	

Typ	Indeks Ergom	Przekrój mm/sm [mm <sup>2</sup> ]	d	D	a	c1	c2	E	W	Otwór pod śrubę	Nr gniazda - 2 klasa	Nr gniazda - 5 klasa	Lz/s	Lz/w	W opakowaniu [szt.]	Waga [kg]								
KM 10/5 (100 SZT.)	E11KM-01010102300	10	4,5	7,0	10	7,0	7,5	21,0	12,0	M5	7	FL10	1	1	100	0,53								
KM 10/5 (10 SZT.)	E11KM-01010102302						10	0,06																
KM 10/6 (100 SZT.)	E11KM-01010102400						100	0,52																
KM 10/6 (10 SZT.)	E11KM-01010102402					10	0,06																	
KM 10/8 (100 SZT.)	E11KM-01010102500					9,0	10,0	23,5	15,0	M8					100	0,6								
KM 10/8 (10 SZT.)	E11KM-01010102502					10	0,06																	
KM 10/10 (100 SZT.)	E11KM-01010102600					11,0	12,0	25,5	17,0	M10					100	0,65								
KM 10/10 (10 SZT.)	E11KM-01010102602					10	0,07																	
KM 10/12 (100 SZT.)	E11KM-01010102700					12,0	13,0	26,5	19,0	M12					100	0,64								
KM 10/12 (10 SZT.)	E11KM-01010102702					10	0,07																	
KM 16/5 (100 SZT.)	E11KM-01010102800					16	5,5	8,5	13	7,0					7,5	25,0	12,0	M5	8	FL16	1	2	100	0,91
KM 16/5 (10 SZT.)	E11KM-01010102802														10	0,1								
KM 16/6 (100 SZT.)	E11KM-01010102900	100	0,9																					
KM 16/6 (10 SZT.)	E11KM-01010102902	10	0,1																					
KM 16/8 (100 SZT.)	E11KM-01010103000	9,0	10,0	27,5	15,0					M8	100	0,97												
KM 16/8 (10 SZT.)	E11KM-01010103002	10	0,1																					
KM 16/10 (100 SZT.)	E11KM-01010103100	11,0	12,0	29,5	17,0					M10	100	1												
KM 16/10 (10 SZT.)	E11KM-01010103102	10	0,1																					
KM 16/12 (100 SZT.)	E11KM-01010103200	12,0	13,0	30,5	19,0					M12	100	1,1												
KM 16/12 (10 SZT.)	E11KM-01010103202	10	0,12																					
KM 25/6 (100 SZT.)	E11KM-01010103400	25	7,0	10,0	15					7,0	8,0	28,5	14,0	M6	10	FL25	1	2					100	1,22
KM 25/6 (10 SZT.)	E11KM-01010103402									10	0,13													
KM 25/8 (100 SZT.)	E11KM-01010103500					9,0	10,0	30,5	16,0	M8	100	1,25												
KM 25/8 (10 SZT.)	E11KM-01010103502					10	0,13																	
KM 25/10 (100 SZT.)	E11KM-01010103600					11,0	12,0	32,5	18,0	M10	100	1,3												
KM 25/10 (10 SZT.)	E11KM-01010103602					10	0,14																	
KM 25/12 (100 SZT.)	E11KM-01010103700					12,0	13,0	33,5	19,0	M12	100	1,3												
KM 25/12 (10 SZT.)	E11KM-01010103702					10	0,14																	
KM 25/14 (100 SZT.)	E11KM-01010103800					14,0	15,0	35,5	21,0	M14	100	1,45												
KM 25/14 (10 SZT.)	E11KM-01010103802					10	0,15																	
KM 35/6 (100 SZT.)	E11KM-01010103900					35	8,5	12,0	17	7,0	8,0	31,5	18,0	M6					12	FL35	1	2	100	1,8
KM 35/6 (10 SZT.)	E11KM-01010103902									10	0,2													
KM 35/8 (100 SZT.)	E11KM-01010104000	9,0	10,0	33,5	18,0					M8	100	1,94												
KM 35/8 (10 SZT.)	E11KM-01010104002	10	0,2																					
KM 35/10 (100 SZT.)	E11KM-01010104100	11,0	12,0	35,5	20,0					M10	100	2,1												
KM 35/10 (10 SZT.)	E11KM-01010104102	10	0,22																					
KM 35/12 (100 SZT.)	E11KM-01010104200	12,0	13,0	36,5						20,0	M12	100	2,05											
KM 35/12 (10 SZT.)	E11KM-01010104202	10	0,22																					
KM 35/14 (100 SZT.)	E11KM-01010104300	14,0	15,0	38,5	21,0					M14	100	2,2												
KM 35/14 (10 SZT.)	E11KM-01010104302	10	0,22																					
KM 35/16 (100 SZT.)	E11KM-01010104400	16,0	16,0	39,5	26,0					M16	100	2,3												
KM 35/16 (10 SZT.)	E11KM-01010104402	10	0,23																					
KM 50/6 (100 SZT.)	E11KM-01010104500	50	10,0	14,0	19	7,0	8,0	34,5	23,0	M6	14	FL50	1	2	100	2,58								
KM 50/6 (10 SZT.)	E11KM-01010104502					10	0,26																	
KM 50/8 (100 SZT.)	E11KM-01010104600					9,0	10,0	36,5		20,0					M8	100	2,8							
KM 50/8 (10 SZT.)	E11KM-01010104602					10	0,28																	
KM 50/10 (100 SZT.)	E11KM-01010104700					11,0	12,0	38,5	28,0	M10					100	3,05								
KM 50/10 (10 SZT.)	E11KM-01010104702					10	0,3																	
KM 50/12 (100 SZT.)	E11KM-01010104800					12,0	13,0	39,5		M12					100	2,95								
KM 50/12 (10 SZT.)	E11KM-01010104802					10	0,3																	
KM 50/14 (100 SZT.)	E11KM-01010104900					14,0	15,0	41,5	M14	100					3,2									
KM 50/14 (10 SZT.)	E11KM-01010104902					10	0,4																	
KM 50/16 (100 SZT.)	E11KM-01010105000					16,0	16,0	42,5	28,0	M16					100	3,3								
KM 50/16 (10 SZT.)	E11KM-01010105002					10	0,4																	
KM 50/20 (100 SZT.)	E11KM-01010105100	20,0	20,6	47,0	30,0	M20	100	3,6																
KM 50/20 (10 SZT.)	E11KM-01010105102	10	0,4																					

Typ	Indeks Ergom	Przekrój mm/sm [mm <sup>2</sup> ]	d	D	a	c1	c2	E	W	Otwór pod śrubę	Nr gniazda - 2 klasa	Nr gniazda - 5 klasa	Lz/s	Lz/w	W opakowaniu [szt.]	Waga [kg]								
KM 70/6 (100 SZT.)	E11KM-01010105200	70	12,0	16,5	21	9,0	10,0	40,5	23,0	M6	16	FL70	1	2	100	4,25								
KM 70/6 (10 SZT.)	E11KM-01010105202									10					0,5									
KM 70/8 (100 SZT.)	E11KM-01010105300									100					4,2									
KM 70/8 (10 SZT.)	E11KM-01010105302									10					0,5									
KM 70/10 (100 SZT.)	E11KM-01010105400					100	4,6																	
KM 70/10 (10 SZT.)	E11KM-01010105402					10	0,5																	
KM 70/12 (100 SZT.)	E11KM-01010105500					100	4,4																	
KM 70/12 (10 SZT.)	E11KM-01010105502					10	0,5																	
KM 70/14 (100 SZT.)	E11KM-01010105600					100	4,9																	
KM 70/14 (10 SZT.)	E11KM-01010105602					10	0,5																	
KM 70/16 (100 SZT.)	E11KM-01010105700					100	4,7																	
KM 70/16 (10 SZT.)	E11KM-01010105702					10	0,5																	
KM 70/20 (100 SZT.)	E11KM-01010105800					100	5																	
KM 70/20 (10 SZT.)	E11KM-01010105802					10	0,5																	
KM 95/8 (50 SZT.)	E11KM-01010105900					95	13,5	18,0	24	12,0					13,0	47,0	26,0	M8	17	FL95	1	2	50	2,8
KM 95/8 (10 SZT.)	E11KM-01010105902																	10					0,6	
KM 95/10 (50 SZT.)	E11KM-01010106000																	50					2,72	
KM 95/10 (10 SZT.)	E11KM-01010106002																	10					0,6	
KM 95/12 (50 SZT.)	E11KM-01010106100									50					2,65									
KM 95/12 (10 SZT.)	E11KM-01010106102									10					0,6									
KM 95/14 (50 SZT.)	E11KM-01010106200	50	2,85																					
KM 95/14 (10 SZT.)	E11KM-01010106202	10	0,6																					
KM 95/16 (50 SZT.)	E11KM-01010106300	50	2,85																					
KM 95/16 (10 SZT.)	E11KM-01010106302	10	0,6																					
KM 95/20 (50 SZT.)	E11KM-01010106400	50	3,1																					
KM 95/20 (10 SZT.)	E11KM-01010106402	10	0,7																					
KM 120/8 (50 SZT.)	E11KM-01010106500	120	15,0	19,5	26	12,0	13,0	50,0	29,0	M10	19	FL120	1	2	50	3,3								
KM 120/8 (10 SZT.)	E11KM-01010106502									10					0,7									
KM 120/10 (50 SZT.)	E11KM-01010106600									50					3,15									
KM 120/10 (10 SZT.)	E11KM-01010106602									10					0,7									
KM 120/12 (50 SZT.)	E11KM-01010106700					50	3,17																	
KM 120/12 (10 SZT.)	E11KM-01010106702					10	0,7																	
KM 120/14 (50 SZT.)	E11KM-01010106800					50	3,4																	
KM 120/14 (10 SZT.)	E11KM-01010106802					10	0,7																	
KM 120/16 (50 SZT.)	E11KM-01010106900					50	3,4																	
KM 120/16 (10 SZT.)	E11KM-01010106902					10	0,7																	
KM 120/20 (50 SZT.)	E11KM-01010107000					50	3,5																	
KM 120/20 (10 SZT.)	E11KM-01010107002					10	0,7																	
KM 150/8 (50 SZT.)	E11KM-01010107100	150	16,5	21,0	29	12,0	13,0	54,0	31,0	M8	20	FL150	2	3	50	3,78								
KM 150/8 (10 SZT.)	E11KM-01010107102									10					0,8									
KM 150/10 (50 SZT.)	E11KM-01010107200									50					3,73									
KM 150/10 (10 SZT.)	E11KM-01010107202									10					0,8									
KM 150/12 (50 SZT.)	E11KM-01010107300					50	3,55																	
KM 150/12 (10 SZT.)	E11KM-01010107302					10	0,8																	
KM 150/14 (50 SZT.)	E11KM-01010107400					50	3,9																	
KM 150/14 (10 SZT.)	E11KM-01010107402					10	0,8																	
KM 150/16 (50 SZT.)	E11KM-01010107500					50	3,8																	
KM 150/16 (10 SZT.)	E11KM-01010107502					10	0,8																	
KM 150/20 (50 SZT.)	E11KM-01010107600					50	4,2																	
KM 150/20 (10 SZT.)	E11KM-01010107602					10	0,9																	
KM 185/10 (50 SZT.)	E11KM-01010107700	185	19,0	24,0	30	12,0	13,0	56,5	35,0	M10	23	FL185	2	3	50	4,92								
KM 185/10 (10 SZT.)	E11KM-01010107702									10					1									
KM 185/12 (50 SZT.)	E11KM-01010107800									50					4,82									
KM 185/12 (10 SZT.)	E11KM-01010107802									10					1									
KM 185/14 (50 SZT.)	E11KM-01010107900					50	5,35																	
KM 185/14 (10 SZT.)	E11KM-01010107902					10	1,1																	
KM 185/16 (50 SZT.)	E11KM-01010108000					50	5,11																	
KM 185/16 (10 SZT.)	E11KM-01010108002					10	1,1																	

Typ	Indeks Ergom	Przekrój mm/sm [mm <sup>2</sup> ]	d	D	a	c1	c2	E	W	Otwór pod śrubę	Nr gniazda - 2 klasa	Nr gniazda - 5 klasa	Lz/s	Lz/w	W opakowaniu [szt.]	Waga [kg]												
KM 240/10 (50 SZT.)	E11KM-01010108200	240	21,0	26,0	38	20,0	20,6	73,5	38,0	M10	25	FL240	2	4	50	7,3												
KM 240/10 (10 SZT.)	E11KM-01010108202									10					1,5													
KM 240/12 (50 SZT.)	E11KM-01010108300									M12					50	7,3												
KM 240/12 (10 SZT.)	E11KM-01010108302									10					1,5													
KM 240/14 (50 SZT.)	E11KM-01010108400									M14					50	7,2												
KM 240/14 (10 SZT.)	E11KM-01010108402									10					1,5													
KM 240/16 (50 SZT.)	E11KM-01010108500									M16					50	7,1												
KM 240/16 (10 SZT.)	E11KM-01010108502									10					1,5													
KM 240/20 (50 SZT.)	E11KM-01010108600									M 20					50	7												
KM 240/20 (10 SZT.)	E11KM-01010108602									10					1,4													
KM 300/10 (10 SZT.)	E11KM-01010108702									300					24,0	30,0	45	20,0	20,6	82,5	43,0	M10	28	FL300	2	5	10	2,3
KM 300/12 (10 SZT.)	E11KM-01010108802																					M12						
KM 300/16 (10 SZT.)	E11KM-01010109002	M16																										
KM 300/20 (10 SZT.)	E11KM-01010109050	M 20	1,05																									
KM 400/12	E11KM-01010109202	400	27,5	33,5	50	20,0	20,6	90,0	49,0	M12	32	-	2	-	1	0,27												
KM 400/14	E11KM-01010109302									M 14						0,28												
KM 400/16	E11KM-01010109402									M 16						0,26												
KM 500/12	E11KM-01010109602	500	31,0	38,0	70	20,0	20,6	112,5	55,0	M 12	36	-	3	-	1	0,44												
KM 500/20	E11KM-01010109902									M 20						0,43												
KM 625/12	E11KM-01010110002	625	34,0	40,0	70	20,0	20,6	114,0	60	M 12	42	-	3	-	1	0,5												
KM 625/20	E11KM-01010110302									M 20																		

Lz/s - Liczba zaciśnień - szerokie, Lz/w - Liczba zaciśnień - wąskie