



BOSCH



Zarejestruj swoje urządzenie w systemie MyBosch i zapewnij sobie bezpłatne korzyści:
bosch-home.com/welcome

Pralka

WGE02209PL

WGE02201PL

[pl] Instrukcja obsługi i instrukcje montażu



Dodatkowe informacje i objaśnienia są dostępne online. Zeskanuj kod QR na stronie tytułowej.



Spis treści

1 Bezpieczeństwo	3	8 Przyciski	20
1.1 Wskazówki ogólne	3	9 Programy	21
1.2 Użytkowanie zgodne z prze- znaczeniem	3	10 Akcesoria	24
1.3 Ograniczenie grupy użytkowni- ków	4	11 Pranie	24
1.4 Bezpieczna instalacja	4	11.1 Przygotowanie prania	24
1.5 Bezpieczne użytkowanie	6	11.2 Symbole dotyczące pielęgnacy- cji tkanin na metkach	25
1.6 Bezpieczne czyszczenie i konserwacja	8	12 Środki piorące i pielęgnacyjne	25
2 Zapobieganie szkodom materiałnym	9	13 Podstawowy sposób obsługi	25
3 Ochrona środowiska i oszczędność	10	13.1 Włączanie urządzenia	25
3.1 Usuwanie opakowania	10	13.2 Ustawianie programu	25
3.2 Oszczędzanie energii i zasobów naturalnych	10	13.3 Otwieranie drzwi	26
3.3 Tryb oszczędzania energii	11	13.4 Wkładanie prania	26
4 Ustawianie i podłączanie	11	13.5 Wkładanie dozownika	26
4.1 Rozpakowywanie urządzenia	11	13.6 Używanie dozownika	26
4.2 Zakres dostawy	11	13.7 Wsypanywanie/wlewanie środka piorącego i pielęgnacyjnego	27
4.3 Wymagania dotyczące miejsca ustawienia	12	13.8 Włączanie programu	27
4.4 Demontaż zabezpieczeń transportowych	12	13.9 Dokładanie prania	27
4.5 Podłączanie urządzenia	14	13.10 Przerwanie programu	27
4.6 Wypoziomowanie urządzenia	15	13.11 Wyjąć pranie	28
5 Przed pierwszym użyciem	15	13.12 Wyłączanie urządzenia	28
5.1 Uruchamianie cyklu prania bez tekstyliów	15	14 Zabezpieczenie przed dziećmi	28
6 Poznawanie urządzenia	17	14.1 Aktywacja zabezpieczenia przed dziećmi	28
6.1 Urządzenie	17	14.2 Dezaktywacja zabezpieczenia przed dziećmi	28
6.2 Szufladka na środki piorące ...	17	15 Ustawienia podstawowe	28
6.3 Pulpit obsługi	18	15.1 Przegląd ustawień podstawowych	28
7 Wyświetlacz	19	15.2 Zmiana ustawień podstawowych	29

16 Czyszczenie i pielęgnacja	29	18.2 Montaż zabezpieczeń trans-	
16.1 Czyszczenie bębna	29	portowych	38
16.2 Czyszczenie szufladki na		18.3 Ponowne uruchomienie urzą-	
środki piorące	29	dzenia	38
16.3 Czyszczenie pompy wody	30	18.4 Utylizacja zużytego urządze-	
16.4 Czyszczenie kołnierza gumo-		nia	38
wego	32	19 Serwis	39
17 Usuwanie usterek	32	19.1 Numer produktu (E-Nr) i nu-	
17.1 Odblokowanie awaryjne	37	mer fabryczny (FD)	40
18 Transport, przechowywanie i		20 Parametry zużycia	40
 utyliczacja	38	21 Dane techniczne	41
18.1 Demontaż urządzenia	38		

1 Bezpieczeństwo

Przestrzegać poniższych wskazówek bezpieczeństwa.

1.1 Wskazówki ogólne



- Należy dokładnie przeczytać niniejszą instrukcję.
- Instrukcję należy zachować i starannie przechowywać jako źródło informacji, a także z myślą o innych użytkownikach.
- Jeżeli w trakcie transportu urządzenie zostało uszkodzone, nie wolno go podłączać.

1.2 Użytkowanie zgodne z przeznaczeniem

Urządzenia należy używać wyłącznie:

- do prania tekstyliów przystosowanych do prania w pralkach automatycznych oraz wełny przystosowanej do prania ręcznego zgodnie z informacjami podanymi na etykiecie produktu.
- przy użyciu wody wodociągowej i standardowych dostępnych w handlu środków piorących i pielęgnacyjnych.
- w prywatnym gospodarstwie domowym i zamkniętych pomieszczeniach domowych.
- do wysokości 4000 m nad poziomem morza.

1.3 Ograniczenie grupy użytkowników

To urządzenie może być obsługiwane przez dzieci powyżej lat 8 oraz przez osoby o ograniczonych zdolnościach fizycznych, sensorycznych lub umysłowych albo osoby nieposiadające wymaganego doświadczenia i/lub wiedzy tylko pod warunkiem, że znajdują się one pod nadzorem lub zostały dokładnie poinformowane o sposobie bezpiecznej obsługi urządzenia oraz zrozumiały wynikające stąd zagrożenia.

Dzieciom nie wolno bawić się urządzeniem.

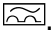
Dzieciom nie wolno wykonywać bez nadzoru żadnych przewidzianych dla użytkownika czynności z zakresu czyszczenia i konserwacji urządzenia.

Uniemożliwić dostęp do urządzenia dzieciom do lat 3 i zwierzętom domowym.

1.4 Bezpieczna instalacja

⚠ OSTRZEŻENIE – Ryzyko porażenia prądem!

Nieprawidłowo wykonane instalacje stanowią poważne zagrożenie.

- ▶ Urządzenie należy podłączyć i użytkować zgodnie z informacjami podanymi na tabliczce znamionowej.
- ▶ Urządzenie musi być podłączone do sieci elektrycznej prądu przemiennego przez prawidłowo zainstalowane gniazdo z elementem uziemiającym.
- ▶ Układ przewodów ochronnych domowej instalacji elektrycznej musi być wykonany zgodnie z przepisami. Instalacja musi mieć wystarczająco duży przekrój kabla.
- ▶ W przypadku stosowania wyłącznika różnicowoprądowego należy stosować tylko jeden typ z oznaczeniem .
- ▶ Nigdy nie zasilać urządzenia poprzez zewnętrzne urządzenie przełączające, np. wyłącznik czasowy lub pilot zdalnego sterowania.
- ▶ Jeśli urządzenie jest zabudowane, wtyczka przewodu zasilającego musi być łatwo dostępna, a jeśli łatwy dostęp nie jest możliwy, w obrębie stałej instalacji elektrycznej należy zainstalować odłącznik zgodny z przepisami instalacyjnymi.
- ▶ Przy ustawianiu urządzenia należy uważać, by nie doszło do zaciśnięcia lub uszkodzenia przewodu sieciowego.

Uszkodzona izolacja lub uszkodzony przewód sieciowy stanowią poważne zagrożenie.

- ▶ Nigdy nie dopuszczać do kontaktu przewodu przyłączeniowego z gorącymi częściami urządzenia lub źródłami ciepła.
- ▶ Nigdy nie dopuszczać do kontaktu przewodu przyłączeniowego z przedmiotami zakończonymi ostrym czubkiem i ostrymi krawędziami.
- ▶ Nigdy nie załamywać, nie zgniatać ani nie modyfikować przewodu przyłączeniowego.

⚠ OSTRZEŻENIE – Ryzyko pożaru!

Używanie przedłużonego przewodu zasilającego i niezaaprobowanych adapterów stanowi zagrożenie.

- ▶ Nie używać przedłużaczy ani rozgałęźników wielogniazdowych.
- ▶ Używać tylko zaaprobowanych przez producenta adapterów i przewodów sieciowych.
- ▶ Jeżeli przewód sieciowy jest za krótki i nie jest dostępny dłuższy przewód sieciowy, należy się skontaktować ze specjalistyczną firmą elektryczną, która dokona odpowiedniej adaptacji domowej instalacji elektrycznej.

⚠ OSTRZEŻENIE – Ryzyko odniesienia obrażeń ciała!

Duży ciężar urządzenia może spowodować zranienie.

- ▶ Nie podnosić urządzenia w pojedynkę.
- Jeśli pralka i suszarka zostaną ustawione jedna na drugiej niezgodnie z instrukcją, urządzenie ustawione na górze może spaść.
- ▶ Do mocowania suszarki na pralce używać wyłącznie zestawu łączeniowego producenta suszarki. Inna metoda ustawienia jest niedozwolona.
 - ▶ Nie stawiać jednego urządzenia na drugim, jeśli producent suszarki nie oferuje odpowiedniego zestawu połączeniowego.
 - ▶ Nie stawiać urządzeń różnych producentów i o różnej głębokości i szerokości jedno na drugim.
 - ▶ Nie stawiać pralki i suszarki ustawionych jedna na drugiej na podwyższeniu, gdyż urządzenia mogą się przewrócić.

⚠ OSTRZEŻENIE – Ryzyko uduszenia się!

Dzieci mogą sobie naciągnąć materiały opakowania na głowę lub zawinąć się w nie i udusić się.

- ▶ Materiały z opakowania należy trzymać poza zasięgiem dzieci.

- ▶ Nie pozwalać dzieciom na zabawę opakowaniem, a szczególnie folią.

⚠ WAŻNE – Ryzyko odniesienia obrażeń ciała!

Urządzenie może wibrować lub przemieszczać się podczas pracy.

- ▶ Ustawić urządzenie na czystym, równym i twardym podłożu.
 - ▶ Wypoziomować urządzenie za pomocą nóżek i poziomnicy.
- Nieprawidłowy montaż węży i przewodów przyłączeniowych grozi potknięciem.
- ▶ Węże i przewody przyłączeniowe ułożyć w taki sposób, aby nie występowało żadne niebezpieczeństwo potknięcia się.
- Jeśli urządzenie jest przesuwane za wystające elementy, jak np. drzwi, części mogą się oderwać.
- ▶ Nie przesuwać urządzenia za wystające elementy.

⚠ WAŻNE – Ryzyko skaleczenia!

Ostre krawędzie urządzenia mogą być przyczyną skaleczeń w przypadku dotknięcia.

- ▶ Nie dotykać ostrych krawędzi urządzenia.
- ▶ Podczas instalacji i transportu urządzenia używać rękawic ochronnych.

1.5 Bezpieczne użytkowanie

⚠ OSTRZEŻENIE – Ryzyko porażenia prądem!

Uszkodzone urządzenie lub uszkodzony przewód przyłączeniowy stanowią zagrożenie.

- ▶ Nigdy nie włączać uszkodzonego urządzenia.
- ▶ Nigdy nie ciągnąć za przewód przyłączeniowy, aby odłączyć urządzenie od sieci. Zawsze ciągnąć za wtyczkę przewodu przyłączeniowego.
- ▶ W przypadku uszkodzenia urządzenia lub przewodu przyłączeniowego należy natychmiast wyciągnąć wtyczkę przewodu przyłączeniowego lub wyłączyć bezpiecznik w skrzynce bezpiecznikowej i zamknąć zawór wody.
- ▶ Skontaktować się z serwisem. → *Strona 39*

Wnikająca wilgoć może prowadzić do porażenia prądem.

- ▶ Używać urządzenia wyłącznie w zamkniętych pomieszczeniach.
- ▶ Nigdy nie narażać urządzenia na działanie wysokiej temperatury i wilgoci.

- ▶ Nie używać do czyszczenia urządzenia myjek parowych ani ciśnieniowych, węży i spryskiwaczy.

⚠ OSTRZEŻENIE – Ryzyko uszczerbku na zdrowiu!

Dzieci mogą się zamknąć w urządzeniu i narazić się na śmiertelne niebezpieczeństwo.

- ▶ Nie ustawiać urządzenia za drzwiami, które mogą uniemożliwić lub utrudniać otwieranie drzwiczek urządzenia.
- ▶ Odłączyć wtyczkę przewodu sieciowego zużytego urządzenia od gniazda sieciowego, a następnie przeciąć przewód sieciowy i zniszczyć zamek drzwi urządzenia, uniemożliwiając ich zamknięcie.

Podczas wirowania większych, nieprzepuszczających wody rzeczy do prania może dojść do niewyważenia, co może prowadzić do obrażeń.

- ▶ Nie należy prać i wirować w urządzeniu dużych, nieprzepuszczających wody rzeczy, takich jak koce lub nakładki na materace.

⚠ OSTRZEŻENIE – Ryzyko uduszenia się!

Dzieci mogą połknąć drobne części lub zadławić się nimi, co może doprowadzić do uduszenia.

- ▶ Drobne części należy trzymać poza zasięgiem dzieci.
- ▶ Nie należy pozwalać dzieciom na zabawę drobnymi częściami.

⚠ OSTRZEŻENIE – Ryzyko zatrucia!

Środki piorące i pielęgnacyjne mogą spowodować zatrucie w przypadku połknięcia.

- ▶ W razie przypadkowego połknięcia środka należy zasięgnąć porady lekarskiej.
- ▶ Środki piorące i pielęgnujące przechowywać w miejscu niedostępnym dla dzieci.

⚠ OSTRZEŻENIE – Ryzyko wybuchu!

Jeśli pranie zostało wcześniej poddane działaniu łatwopalnych środków czyszczących na bazie rozpuszczalników, może to spowodować wybuch w urządzeniu.

- ▶ Przed praniem dokładnie wypłukać rzeczy poddane wstępnemu czyszczeniu.

⚠ WAŻNE – Ryzyko odniesienia obrażeń ciała!

Wchodzenie lub wspinanie się na urządzenie może spowodować pęknięcie pokrywy.

▶ Nie wchodzić, ani nie wspinać się na urządzenie.

Urządzenie może się przewrócić w przypadku siadania na otwartych drzwiach lub opierania się o nie.

▶ Nie siadać na drzwiach urządzenia, ani nie opierać się o nie.

▶ Nie stawiać żadnych przedmiotów na drzwiach urządzenia.

Przy wkładaniu rąk do obracającego się bębna może dojść do zranienia.

▶ Przed włożeniem rąk poczekać, aż bęben całkowicie się zatrzyma.

⚠ WAŻNE – Ryzyko oparzenia!

Roztwór środka piorącego jest gorący podczas prania w wysokich temperaturach.

▶ Nie dotykać gorącego roztworu środka piorącego.

⚠ WAŻNE – Ryzyko oparzeń chemicznych!

Przy otwieraniu szufladki na środki piorące znajdujące się w urządzeniu środki piorące i pielęgnacyjne mogą pryskać.

W przypadku kontaktu z oczami lub skórą może dojść do podrażnień.

▶ W przypadku kontaktu ze środkami piorącymi lub pielęgnacyjnymi dokładnie przepłukać oczy lub skórę czystą wodą.

▶ W razie przypadkowego połknięcia środka należy zasięgnąć porady lekarskiej.

▶ Środki piorące i pielęgnujące przechowywać w miejscu niedostępnym dla dzieci.

1.6 Bezpieczne czyszczenie i konserwacja

⚠ OSTRZEŻENIE – Ryzyko porażenia prądem!

Nieprawidłowo przeprowadzone naprawy stanowią poważne zagrożenie.

▶ Nigdy nie należy modyfikować urządzenia ani jego funkcji pod względem technicznym.

▶ Naprawy urządzenia mogą być wykonywane wyłącznie przez wykwalifikowany personel.

- ▶ Do naprawy urządzenia należy używać wyłącznie oryginalnych części zamiennych.
- ▶ W przypadku uszkodzenia przewodu sieciowego tego urządzenia należy zlecić jego wymianę przez producenta, jego serwis lub przez odpowiednio wykwalifikowaną osobę, co jest koniecznym warunkiem wykluczenia zagrożeń.

Wnikająca wilgoć może prowadzić do porażenia prądem.

- ▶ Przed czyszczeniem wyciągnąć wtyczkę lub wyłączyć bezpiecznik w skrzynce bezpiecznikowej.
- ▶ Nie używać do czyszczenia urządzenia myjek parowych ani ciśnieniowych, węży i spryskiwaczy.

⚠ OSTRZEŻENIE – Ryzyko odniesienia obrażeń ciała!

Stosowanie nieoryginalnych części zamiennych i elementów wyposażenia dodatkowego jest niebezpieczne.

- ▶ Używać wyłącznie oryginalnych części zamiennych i elementów wyposażenia dodatkowego producenta.

⚠ OSTRZEŻENIE – Ryzyko zatrucia!

Stosowanie środków czyszczących zawierających rozpuszczalniki może spowodować powstanie toksycznych oparów.

- ▶ Nie stosować środków czyszczących zawierających rozpuszczalniki.

2 Zapobieganie szkodom materialnym

UWAGA

Nieprawidłowe dozowanie płynów do płukania tkanin, środków piorących, środków pielęgnacyjnych i czyszczących może mieć negatywny wpływ na działanie urządzenia.

- ▶ Przestrzegać zaleceń producenta dotyczących dozowania.

Przekroczenie maksymalnej pojemności ładunkowej ma negatywny wpływ na działanie urządzenia.

- ▶ Przestrzegać maksymalnej pojemności ładunkowej dla każdego programu i nie przekraczać jej.

→ *Strona 21*

Podczas transportu urządzenie ma zamontowane zabezpieczenia transportowe.

Nieusunięte zabezpieczenia transportowe mogą spowodować szkody materialne i uszkodzenie urządzenia.

- ▶ Przed uruchomieniem należy całkowicie usunąć wszystkie zabezpieczenia transportowe i przechować je.
- ▶ Przed każdym transportem należy całkowicie zamontować wszystkie zabezpieczenia transportowe, aby uniknąć szkód transportowych.

Niewłaściwe podłączenie węża dopływowego może prowadzić do powstania szkód materialnych.

- ▶ Mocno dokręcić złącza dopływu wody.
- ▶ Wąż dopływowy podłączać do kranu w miarę możliwości bezpośrednio, bez użycia dodatkowych elementów łączących, takich jak adaptery, przedłużki, zawory itp.
- ▶ Średnica wewnętrzna kurka musi wynosić co najmniej 17 mm.
- ▶ Długość gwinta na złączu kranu powinna wynosić co najmniej 10 mm.

Zbyt niskie lub zbyt wysokie ciśnienie wody może mieć negatywny wpływ na działanie urządzenia.

- ▶ Upewnić się, że ciśnienie wody w instalacji wodociągowej wynosi co najmniej 100 kPa (1 bar) i maksymalnie 1000 kPa (10 barów).
- ▶ Jeśli ciśnienie wody przekracza podaną wartość maksymalną, należy zainstalować zawór redukcyjny między przyłączem wody a zestawem węży urządzenia.
- ▶ Nie podłączać urządzenia do baterii mieszającej bezciśnieniowego podgrzewacza wody.

Zmodyfikowane lub uszkodzone węże wodne mogą spowodować uszkodzenia materialne i uszkodzenia urządzenia.

- ▶ Nigdy nie załamywać, zgniatać, modyfikować ani przecinać przewodu sieciowego.
- ▶ Używać tylko dostarczonych z urządzeniem węży wodnych lub oryginalnych węży zamiennych.
- ▶ Nigdy nie używać ponownie używanych już wcześniej węży wodnych.

Użytkowanie urządzenia przy użyciu zanieczyszczonej lub zbyt gorącej wody może prowadzić do powstania

szkód materialnych i spowodować uszkodzenie urządzenia.

- ▶ Urządzenie zasilać tylko zimną wodą wodociągową.
- Nieodpowiednie środki czyszczące mogą uszkodzić powierzchnie urządzenia.
- ▶ Nie należy stosować ostrych ani ciernych środków czyszczących.
 - ▶ Nie używać środków czyszczących o dużej zawartości alkoholu.
 - ▶ Nie używać poduszek ciernych ani szorstkich gąbek.
 - ▶ Urządzenie należy czyścić wyłącznie wodą i miękką, wilgotną ściereczką.
 - ▶ Natychmiast usuwać wszelkie pozostałości środków piorących i sprayów, które mają kontakt z urządzeniem.

3 Ochrona środowiska i oszczędność

3.1 Usuwanie opakowania

Materiały opakowaniowe są przyjazne dla środowiska i nadają się do recyklingu.

- ▶ Poszczególne elementy utylizować zgodnie z rodzajem materiału.


3.2 Oszczędzanie energii i zasobów naturalnych

Urządzenie użytkowane zgodnie z tymi wskazówkami zużywa mniej prądu i wody.

- Stosować programy z niskimi temperaturami i dłuższym przebiegiem prania oraz wykorzystywać maksymalną pojemność załadunkową.
→ *Strona 21*
- Środki piorące dozować w zależności od stopnia zabrudzenia prania.

- Zmniejszyć temperaturę prania przy lekko i normalnie zabrudzonym praniu.
- Ustawić maksymalną prędkość wirowania, jeśli pranie ma być następnie suszone w suszarce bębnowej.
- Prac bez prania wstępnego.

3.3 Tryb oszczędzania energii

Jeśli urządzenie nie będzie używane przez krótki czas, automatycznie przełączy się w tryb oszczędzania energii. Wszystkie wskaźniki gasną i miga **Dodaj pranie** .

Tryb oszczędzania energii zostaje zakończony przez ponowne uruchomienie urządzenia.

4 Ustawianie i podłączenie

4.1 Rozpakowywanie urządzenia

UWAGA

Pozostawione w bębnie przedmioty, które nie są związane z pracą urządzenia, mogą być przyczyną szkód materialnych oraz uszkodzeń urządzenia.

- ▶ Przed uruchomieniem urządzenia należy usunąć z bębna te przedmioty i dołączone elementy wyposażenia dodatkowego.
1. Zdjąć z urządzenia wszystkie elementy opakowania oraz pokrowce ochronne.
→ *"Usuwanie opakowania", Strona 10*
 2. Sprawdzić urządzenie pod kątem widocznych uszkodzeń.

3. Otworzyć drzwi. → *Strona 26*
4. Usunąć z bębna wyposażenie dodatkowe.
5. Zamknąć drzwi.

4.2 Zakres dostawy

Po rozpakowaniu należy sprawdzić wszystkie części pod kątem ewentualnych uszkodzeń podczas transportu.

UWAGA

Używanie urządzenia z niekompletnym lub uszkodzonym wyposażeniem może mieć negatywny wpływ na funkcje urządzenia i może prowadzić do szkód materialnych i uszkodzeń urządzenia.

- ▶ Nie używać urządzenia z niekompletnym lub uszkodzonym wyposażeniem.
- ▶ Wymienić odpowiednie wyposażenie przed uruchomieniem urządzenia.
→ *"Akcesoria", Strona 24*

Uwaga: Urządzenie zostało fabrycznie przetestowane pod kątem działania. Może to powodować powstawanie płam z wody w urządzeniu, które zostaną usunięte podczas pierwszego cyklu prania.

W zakres dostawy wchodzi:

- Pralka
- dodatkowe dokumenty
- Zabezpieczenia transportowe
→ *Strona 12*
- Zaśleпка¹
- Wąż doprowadzający wodę
→ *Strona 14*

¹ Liczba zaślepek różni się w zależności od modelu.

4.3 Wymagania dotyczące miejsca ustawienia

⚠ OSTRZEŻENIE

Ryzyko porażenia prądem!

Urządzenie zawiera elementy przewodzące napięcie elektryczne.

Dotykanie elementów przewodzących napięcie elektryczne jest niebezpieczne.

- ▶ Nie użytkować urządzenia bez pokrywy.

⚠ OSTRZEŻENIE

Ryzyko odniesienia obrażeń ciała!

Urządzenie ustawione na cokole może przechylić się podczas eksploatacji.

- ▶ Przed uruchomieniem należy bezwzględnie przymocować nóżki urządzenia za pomocą nakładek mocujących → *Strona 24* dołączonych przez producenta.

UWAGA

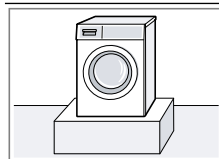
Zamarznięte resztki wody w urządzeniu mogą spowodować jego uszkodzenie.

- ▶ Nie ustawiać i nie użytkować urządzenia w miejscach zagrożonych wystąpieniem mrozu ani na zewnątrz.

Jeśli urządzenie zostanie przechylone o ponad 40°, może dojść do wycieku resztek wody z urządzenia i doprowadzić w konsekwencji do powstania szkód materialnych.

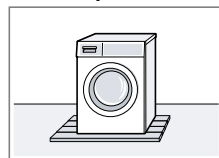
- ▶ Zachować ostrożność przy przechylaniu urządzenia.
- ▶ Transportować urządzenie w pozycji stojącej.

Miejsce ustawienia	Wymagania
Cokół	Zamocować urządzenie za pomocą nakładek mocujących



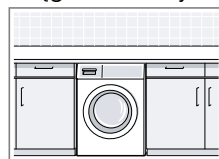
cych
→ *Strona 24.*

Drewniany strop belkowy



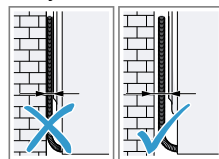
Ustawić urządzenie na wodoodpornej płycie drewnianej (grubość min. 30 mm), stabilnie przykręconej do podłogi.

Ciąg kuchenny



Urządzenie można ustawić wyłącznie pod ciągłym blatem roboczym, który jest stabilnie połączony z sąsiadującymi szafkami. Wymagana szerokość wnęki: 60 cm.

Przy ścianie



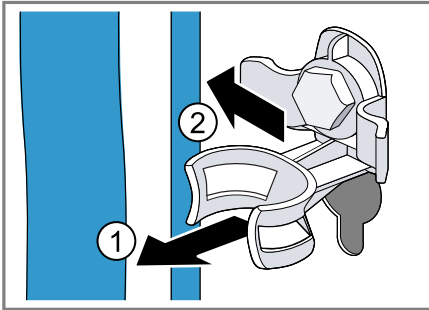
Nie zaciskać węża ani sieciowego przewodu przyłączeniowego między ścianą a urządzeniem.

4.4 Demontaż zabezpieczeń transportowych

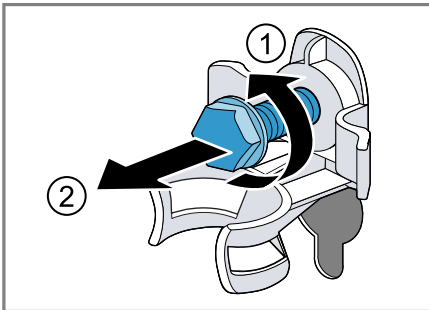
Podczas transportu urządzenie ma zamontowane z tyłu zabezpieczenia transportowe.

Uwaga: Śruby zabezpieczenia transportowego i tuleje należy zachować na wypadek transportu w późniejszym terminie.

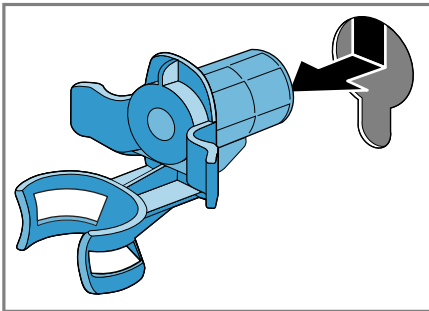
1. Usunąć wąż ① i przewód przyłączeniowy do sieci elektrycznej ② z uchwytów.



2. Wykręcić ① i usunąć ② wszystkie śruby 4 zabezpieczeń transportowych za pomocą klucza płaskiego o rozmiarze 13.



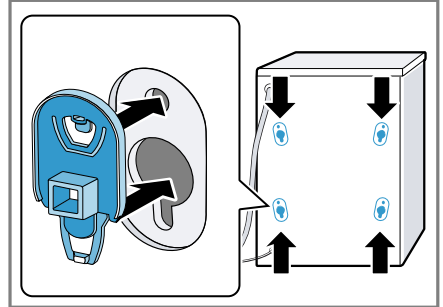
3. Usunąć 4 tuleje.



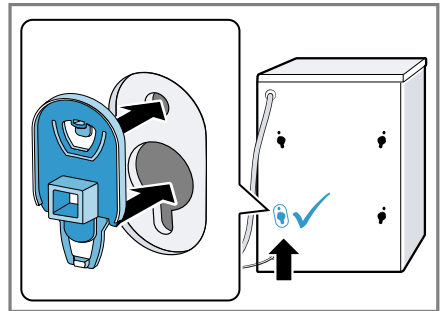
4. Włożyć zaślepkę i przesunąć ją w dół.

Uwagi

- Należy zwrócić uwagę na liczbę zaślepek wchodzących w zakres dostawy
- Jeśli w zakresie dostawy znajdują się cztery zaślepki, należy włożyć je do czterech otworów blokad transportowych.



- Jeśli w zakresie dostawy znajduje się jedna zaślepka, należy włożyć ją do dolnego lewego otworu blokady transportowej.



Uwaga: Aby blokady transportowe zamontować w urządzeniu na czas transportu, należy wykonać opisane poniżej czynności w odwrotnej kolejności.

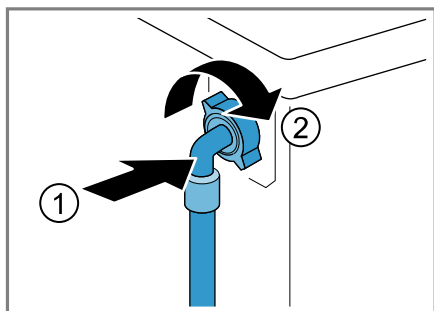
4.5 Podłączenie urządzenia

Podłączenie węża doprowadzającego wodę

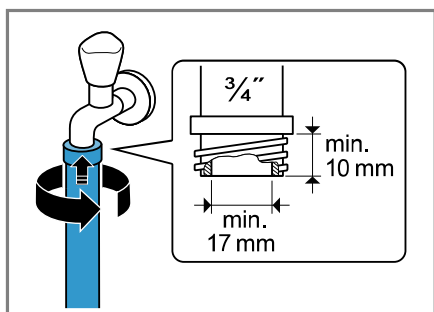
UWAGA

Niewłaściwe podłączenie węża doprowadzającego może prowadzić do powstania szkód materialnych.

- ▶ Mocno dokręcić złącza dopływu wody.
1. Podłączyć do urządzenia wąż doprowadzający wodę.



2. Podłączyć wąż doprowadzający wodę do zaworu wody (26,4 mm = 3/4").



3. Ostrożnie otworzyć zawór wody i sprawdzić szczelność w miejscach podłączenia.

Rodzaje przyłączy odpływu wody

Informacje te ułatwiają podłączenie urządzenia do odpływu wody.

UWAGA

Podczas odpompowywania wody wąż odprowadzający wodę znajduje się pod ciśnieniem i może odłączyć się od zainstalowanego punktu przyłączeniowego.

- ▶ Zabezpieczyć wąż odprowadzający wodę przed niezamierzonym odłączeniem.

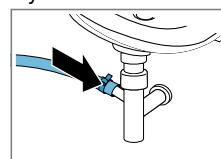
W przypadku zablokowanego lub zamkniętego odpływu, zgromadzone ścieki mogą cofnąć się do urządzenia.

- ▶ Przed uruchomieniem urządzenia należy upewnić się, że ścieki są szybko odprowadzane do kanalizacji, a zatory zostały usunięte.

Uwaga: Uwzględnić wysokości odpompowywania.

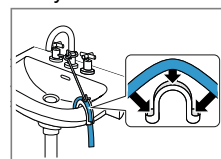
Wysokości odpompowywania wynoszą minimalnie: 60 cm, maksymalnie: 100 cm

Syfon



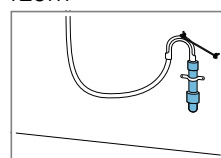
Zabezpieczyć miejsce podłączenia opaską zaciskową (24-40 mm).

Umywalka



Zamocować wąż odprowadzający wodę za pomocą kolanka i zabezpieczyć.
→ "Akcesoria", Strona 24

Rura z tworzywa sztucznego z gumowym kołnierzem



Zamocować wąż odprowadzający wodę za pomocą kolanka i zabezpieczyć.
→ "Akcesoria", Strona 24

Podłączanie urządzenia do sieci elektrycznej

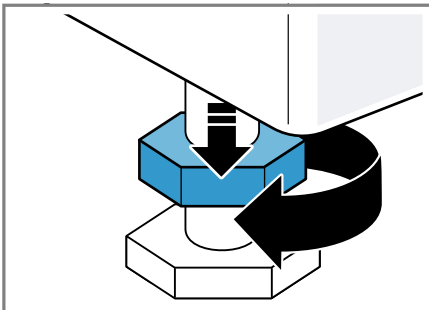
Uwaga: Dla tego urządzenia instalacja elektryczna domu musi być zgodna z lokalnymi wymogami prawnymi i przepisami bezpieczeństwa oraz powinna być zaopatrzona w wyłącznik różnicowoprądowy.

1. Podłączyć wtyczkę przewodu sieciowego urządzenia do gniazda sieciowego w pobliżu urządzenia. Parametry przyłączeniowe urządzenia można znaleźć w rozdziale Dane techniczne → *Strona 41*.
2. Sprawdzić, czy wtyczka jest stabilnie połączona z gniazdem sieciowym.

4.6 Wypoziomowanie urządzenia

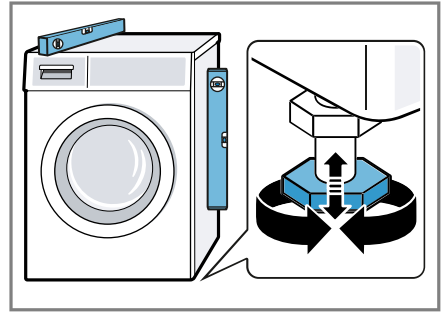
W celu ograniczenia hałasu i wibracji oraz w celu uniknięcia przemieszczania się urządzenia należy odpowiednio wypoziomować urządzenie.

1. Za pomocą klucza płaskiego o rozmiarze 17 odkręcić nakrętki zabezpieczające w kierunku zgodnym z ruchem wskazówek zegara.



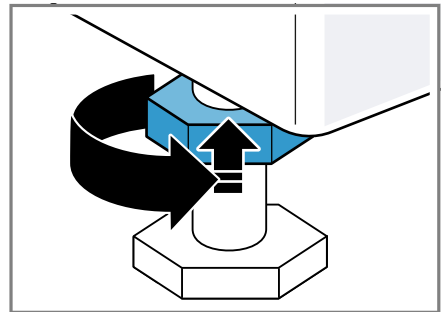
2. W celu wypoziomowania urządzenia obracać nóżki urządzenia.

Sprawdzić ustawienie za pomocą poziomicy.



Wszystkie nóżki urządzenia muszą stać stabilnie na podłożu.

3. Nakrętki zabezpieczające dokręcić do obudowy przy użyciu klucza płaskiego o rozmiarze 17.



Przytrzymać przy tym nóżkę urządzenia, nie zmieniając jej wysokości.

5 Przed pierwszym użyciem

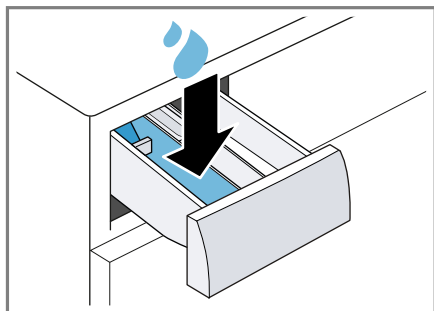
Przygotować urządzenie do użycia.

5.1 Uruchamianie cyklu prania bez tekstyliów

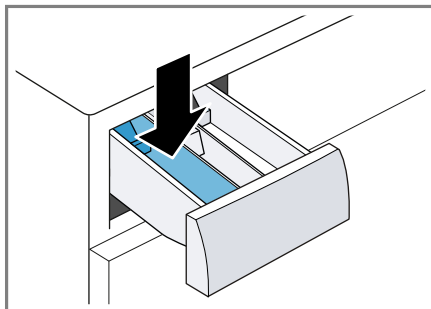
Urządzenie zostało poddane dokładnej kontroli przed opuszczeniem fabryki. Aby usunąć resztki wody, pierwsze pranie należy wykonać bez tekstyliów.

pl Przed pierwszym użyciem

1. Ustawić programator na **Bawełna 90°C**.
2. Zamknąć drzwi.
3. Wyciągnąć dozownik detergentu.
4. Wlać ok. 1 l wody wodociągowej do przegródki II.



5. Uniwersalny proszek do prania z wybielaczem tlenowym należy wsypać do komory II.



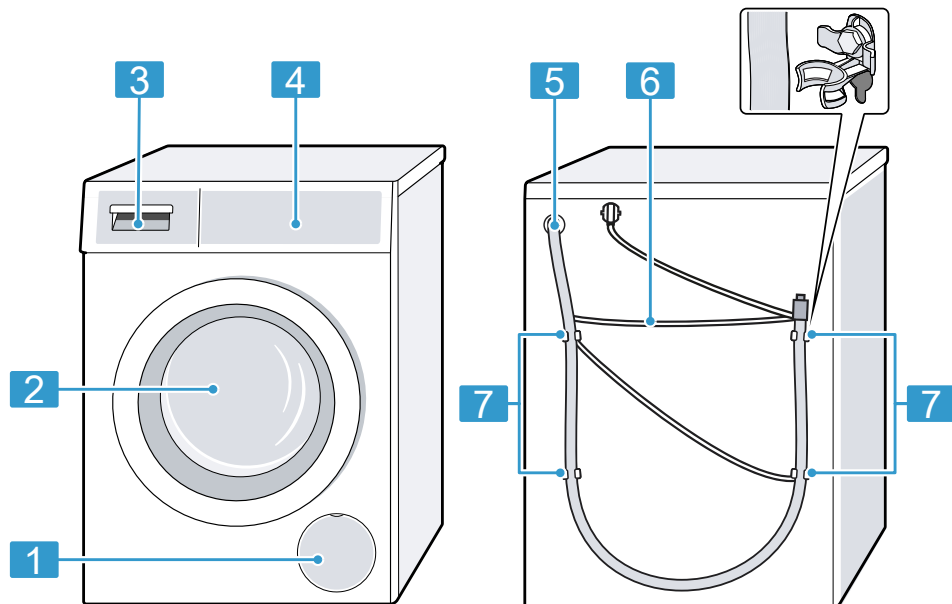
Aby zapobiec powstawaniu piany, użyć tylko połowy zalecanej przez producenta ilości środka piorącego do lekko zabrudzonego prania. Nie używać środków piorących do wełny ani do tkanin delikatnych.

6. Wsunąć dozownik detergentu.
7. Włączyć program. → *Strona 27*
8. Włączyć pierwszy cykl prania lub ustawić programator na \bigcirc , aby wyłączyć urządzenie.
→ *"Podstawowy sposób obsługi", Strona 25*

6 Poznanwanie urządzenia

6.1 Urządzenie

W tym miejscu można znaleźć przegląd części urządzenia.



W zależności od typu urządzenia przedstawione na ilustracji szczegóły, takie jak kolor czy kształt, mogą się różnić.

1 Kłapa konserwacyjna pompy wody → *Strona 30*

2 drzwi → *Strona 26*

3 Szufladka na środki piorące → *Strona 17*

4 Pulpit obsługi → *Strona 18*

5 Wąż odprowadzający wodę → *Strona 14*

6 Przewód przyłączeniowy → *Strona 15*

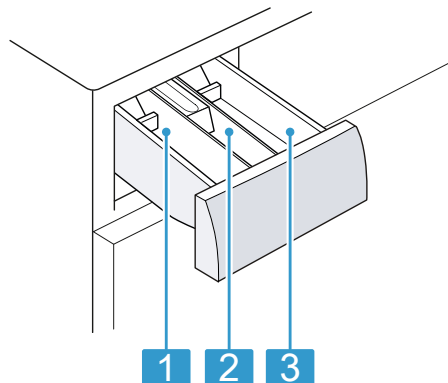
7 Zabezpieczenia transportowe → *Strona 12*

6.2 Szufladka na środki piorące

Uwaga: Przestrzegać podanych przez producenta informacji dotyczących użytkowania i dozowania środków

pl Poznawanie urządzenia

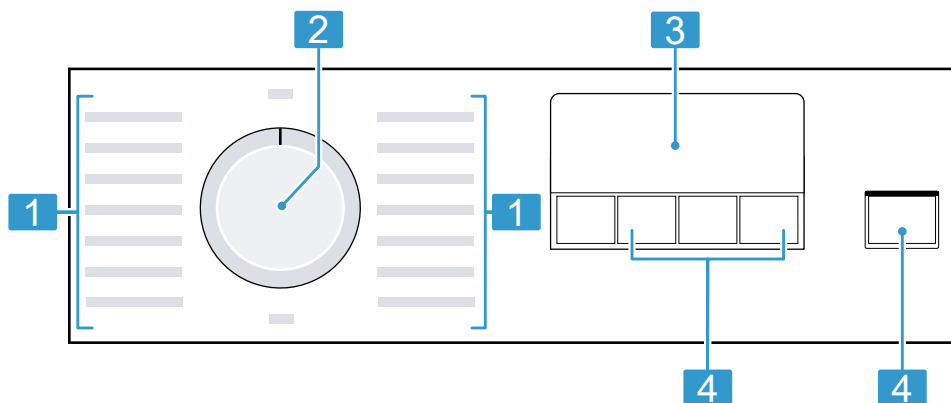
ków piorących i pielęgnujących oraz informacji podanych w opisach programów.



-
- 1** Komora II: środek dla prania głównego,
 - 2** Komora ☼: płyn do płukania
 - 3** Komora I: środek dla prania wstępnego
-

6.3 Pulpit obsługi

Panel obsługi służy do sterowania funkcjami urządzenia i zapewnia informacje o jego stanie.



1 Programy → *Strona 21*

2 Programator → *Strona 25*

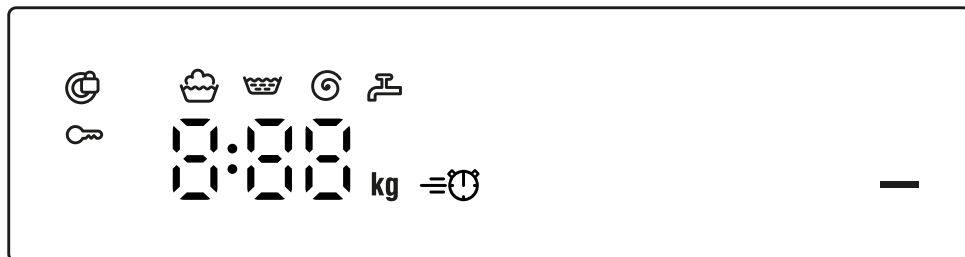
3 Wyświetlacz → *Strona 19*

4 Przyciski → *Strona 20*

7 Wyświetlacz

Na wyświetlaczu wyświetlane są aktualne wartości ustawień, możliwości wyboru lub informacje i wskazówki.

W zależności od stanu programu na wyświetlaczu widoczne są różne informacje w obszarze 8:88, np. E nd.



Przykładowe wskazanie na wyświetlaczu

Wskazanie	Opis
0:40 ¹	Przewidywany czas trwania programu lub czas pozostały do końca programu w godzinach i minutach.
10 ¹	Czas zakończenia programu → <i>Strona 20</i>
7,0 ¹	Zalecana maksymalna pojemność załadunkowa dla ustalonego programu w kg.
- 0 -- 1200	Ustawiona prędkość wirowania w obr./min. → <i>Strona 20</i> - 0 -: bez wirowania, tylko odpompowanie
—	Włączanie, przerywanie lub zatrzymywanie <ul style="list-style-type: none"> ▪ świeci się: program trwa i może zostać przerwany lub zatrzymany. ▪ miga: możliwe jest uruchomienie lub kontynuowanie programu.
	Status programu: Pranie
	Status programu: Płukanie

¹ Przykład

Wskazanie	Opis
	Status programu: Wirowanie
End	Status programu: Zakończenie programu
	<ul style="list-style-type: none"> ■ świeci się: aktywowano zabezpieczenie przed dziećmi. ■ miga: zabezpieczenie przed dziećmi zostało aktywowane a urządzenie zostało włączone. → <i>Strona 28</i>
	Skrócony czas trwania programu został aktywowany. → <i>Strona 20</i>
	<ul style="list-style-type: none"> ■ świeci się: drzwi są zablokowane i nie można ich otworzyć. ■ miga: drzwi nie są zamknięte. ■ wył.: drzwi są odblokowane i można je otworzyć.
	<ul style="list-style-type: none"> ■ Brak ciśnienia wody. → <i>Strona 33</i> ■ Ciśnienie wody w kranie jest zbyt niskie.
E:35 ¹	Kod błędu, informacja o błędzie, sygnał. → <i>Strona 32</i>

8 Przyciski

Wybór możliwych ustawień programu zależy od wybranego programu.



Przycisk	Opis
Dodaj pranie	Włączanie, przerywanie lub zatrzymywanie programu.
Speed Perfect	Aktywacja lub dezaktywacja skróconego czasu trwania programu. Uwaga: Zwiększa się zużycie energii. Rezultat prania nie ulega przez to pogorszeniu.
Gotowe za	Ustawić czas zakończenia programu. Czas trwania programu jest już uwzględniony w ustawionej liczbie godzin. Po rozpoczęciu programu wyświetli się czas trwania programu.
Wirowanie	Dopasowanie prędkości obrotowej wirowania lub dezaktywacja wirowania. Po dokonaniu wyboru – 0 – woda zostaje odpompowana, a wirowanie dezaktywowane. Pranie pozostaje mokre w bębnie.
3 Sek.	Aktywacja lub dezaktywacja zabezpieczenia przed dziećmi. → <i>Strona 28</i>

¹ Przykład


9 Programy

Uwagi

- Etykiety pielęgnacyjne zawierają dodatkowe informacje ułatwiające wybór programu.
→ "Symbole dotyczące pielęgnacji tkanin na metkach", Strona 25
- Ustawienie temperatury programu gwarantuje, że temperatura podana na etykiecie pielęgnacyjnej nie zostanie przekroczona. Temperatura osiągnięta w urządzeniu może odbiegać od ustawionej temperatury. Najlepszy możliwy rezultat prania uzyskiwany jest przy optymalnej wydajności energetycznej.

Program	Opis	maks. wsad (kg)
Bawełna	<p>Pranie wytrzymałych tkanin z bawełny i lnu. Nadaje się również jako program krótki dla normalnie zabrudzonych ubrań, w przypadku aktywowania Speed Perfect. Ustawienie programu:</p> <ul style="list-style-type: none"> ▪ maks. 90°C ▪ maks. 1200 obr./min 	<p>7,0 4,0¹</p>
Eco 40-60	<p>Pranie tekstyliów z bawełny i lnu.</p> <p>Uwaga: Tekstylia, które zgodnie z symbolem pielęgnacyjnym przeznaczone są do prania w temperaturze od 40°C  do 60 C , można prać razem. Skuteczność prania odpowiada najlepszej klasie skuteczności prania według norm prawnych. W przypadku tego programu temperatura prania zostanie automatycznie dopasowana tak, aby osiągnąć optymalną efektywność energetyczną przy najlepszej skuteczności prania. Nie można zmienić temperatury prania. Prędkość obrotowa wirowania wynosi maksymalnie 1200 obr./min.</p>	7,0
Pranie wstęp.	<p>Pranie wytrzymałych tkanin z bawełny i lnu. Program z praniem wstępnym do mocno zabrudzonego prania. Środek piorący w szufladce na środki piorące należy podzielić między pranie wstępne i pranie zasadnicze. → Strona 17</p>	<p>7,0 4,0¹</p>

¹ Aktywowano **Speed Perfect**

Program	Opis	maks. wsad (kg)
	Ustawienie programu: <ul style="list-style-type: none"> ■ maks. 40 °C ■ maks. 1200 obr./min 	
Syntetyki	Pranie tekstyliów z włókien syntetycznych. Ustawienie programu: <ul style="list-style-type: none"> ■ maks. 40 °C ■ maks. 1200 obr./min 	4,0
Mix szybki	Pranie tekstyliów z bawełny, lnu i włókien syntetycznych. Program przeznaczony do lekko zabrudzonego prania. Ustawienie programu: <ul style="list-style-type: none"> ■ maks. 40 °C ■ maks. 1200 obr./min 	4,0
Delikatne/ Jedwab	Pranie delikatnych wyrobów tekstylnych z jedwabiu, wiskozy i syntetyków. Używać środka piorącego do tkanin delikatnych lub jedwabiu. Uwaga: Wyjątkowo delikatne tkaniny lub tekstylia z haftkami lub fiszbinami prać w specjalnych siatkach do prania. Wskazówka: Delikatne czyszczenie prania zmniejsza ścieranie włókien tekstylnych i mikroplastiku. Ustawienie programu: <ul style="list-style-type: none"> ■ maks. 30 °C ■ maks. 800 obr./min 	2,0
 Wełna	Pranie tkanin wełnianych lub z domieszką wełny, nadających się do prania ręcznego lub w pralce. Aby zapobiec zbieganiu się prania, bęben bardzo delikatnie porusza prane tekstylia, zachowując dłuższe przerwy w procesie prania. Używać środka piorącego do wełny. Ustawienie programu: <ul style="list-style-type: none"> ■ maks. 30 °C ■ maks. 800 obr./min 	2,0
Płukanie	Płukanie z późniejszym wirowaniem i odpompowaniem wody. Ustawienie programu: maks. 1200 obr./min.	–
Wirowanie/Odpompow.	Wirowanie i odpompowanie wody.	–

Program	Opis	maks. wsad (kg)
	<p>Jeśli woda ma zostać tylko odpompowana, aktywować – 0 –. Pranie nie zostanie odwirowane. Ustawienie programu: maks. 1200 obr./min.</p>	
Higiena Plus	<p>Pranie wytrzymałych tkanin z bawełny i lnu. Program zalecany w przypadku alergii i szczególnie wysokich wymagań higienicznych.</p> <p>Uwaga: Gdy ustawiona temperatura zostanie osiągnięta, jest utrzymywana na stałym poziomie podczas całego procesu prania.</p> <p>Ustawienie programu:</p> <ul style="list-style-type: none"> ▪ maks. 60 °C ▪ maks. 1200 obr/min 	6,5
Bawełna 90°C	<p>Czyszczenie i pielęgnacja bębna. → <i>Strona 29</i> Stosować ten program w następujących przypadkach:</p> <ul style="list-style-type: none"> ▪ przed pierwszym użyciem ▪ w przypadku częstego prania w temperaturze 40°C i niższych ▪ po dłuższej nieobecności <p>Użyć uniwersalnego proszku do prania z wybielaczem tlenowym. Uniwersalny proszek do prania z wybielaczem tlenowym wsypać do komory II przeznaczonej na środek piorący do prania głównego. → <i>Strona 17</i></p> <p>Aby zapobiec powstawaniu piany, zmniejszyć ilość środka piorącego o połowę. Nie używać płynu do płukania tkanin. Nie używać środków piorących do wełny lub tkanin delikatnych, jak również środków piorących w płynie.</p>	– ¹
Super krótki 15'/30'	<p>Pranie tekstyliów z bawełny i włókien syntetycznych. Krótki program do lekko zabrudzonych tekstyliów w małych ilościach. Czas trwania programu: ok. 30 minut. W celu skrócenia czasu trwania programu do 15 minut, aktywować Speed Perfect. Maksymalna pojemność załadunkowa zmniejsza się do 2,0 kg.</p>	4,0 2,0 ²

¹ Pranie nie jest możliwe.

² Aktywowano **Speed Perfect**

Program	Opis	maks. wsad (kg)
	Ustawienie programu: <ul style="list-style-type: none"> ■ maks. 30 °C ■ maks. 1200 obr/min 	

10 Akcesoria

Używać oryginalnych elementów wyposażenia. Są one dokładnie dostosowane do urządzenia.

Wskazówka: Niektóre elementy wyposażenia są dostępne w innych kolorach. Skontaktować się z serwisem. → *Strona 39*

	Zastosowanie	Numer zamówieniowy
Przedłużenie węża doprowadzającego wodę	Przedłużenie węża doprowadzającego zimną wodę lub węża z systemem Aquastop (2,50 m).	WMZ2381
Przedłużenie węża odprowadzającego wodę	Przedłużenie węża odprowadzającego wodę (2,20 m).	11057910
Nakładki mocujące	Poprawa stabilności urządzenia.	WMZ2200
Kolanko	Mocowanie węża odprowadzającego wodę.	00655300
Wkład na środek piorący w płynie	Dozowanie środka piorącego w płynie.	00605740
Podest	Ustawić urządzenie na podwyższeniu, aby można było je łatwo załadować i rozładować.	WMZ20490

11 Pranie

11.1 Przygotowanie prania

UWAGA

Przedmioty pozostawione w praniu mogą spowodować uszkodzenie pranych tekstyliów oraz bębna.

- ▶ Przed eksploatacją urządzenia wyjąć wszystkie przedmioty z kieszeni pranych tekstyliów.

Uwaga






Przygotowania pranie chroni urządzenie i tekstylia.

- Usunąć ziemię i piasek szczotką
- Posortować pranie według kolorów i tekstyliów, przestrzegać etykiet ze wskazówkami pielęgnacji
- Zamknąć wszystkie zapięcia na zamki błyskawiczne, rzepy, haftki i pętelki
- Związać pasy i paski z tkaniny oraz tasiemki

- Usnąć klamry i ołowiane taśmy z firanek
- niewielkie lub delikatne ubrania prać w specjalnej siatce do prania
- Duże i małe sztuki bielizny prać razem
- Ubrania ze świeżymi plamami prać niezwłocznie
- Ubrania z zaschniętymi plamami wstępnie oczyścić i prać kilka razy
- Ubrania wkładać do bębna niepościadane
- Przed załadowaniem bębna należy kilkakrotnie wypłukać pranie podane wstępnie działaniu wybielacza na bazie chloru.

11.2 Symbole dotyczące pielęgnacji tkanin na metkach

Symbole dotyczące pielęgnacji, pranie

Symbol	Zalecany program
	Bawełna (normalny)
	Syntetyki (delikatny)
	Delikatne/jedwab do prania ręcznego (bardzo delikatny)
	Wełna (pranie ręczne)
	(nie nadaje się do prania w pralce)

12 Środki piorące i pielęgnacyjne

Dzięki odpowiedniemu doborowi środków piorących i pielęgnacyjnych można chronić zarówno urządzenie, jak i pranie.

Zalecenia producenta w zakresie stosowania i dozowanie zamieszczone są na opakowaniu.

Uwagi

- W przypadku używania środków piorących w płynie stosować wyłącznie preparaty samopłynące.
- nie mieszać ze sobą różnych środków piorących w płynie
- nie mieszać środka piorącego z płynem do płukania
- Nie stosować starych i mocno zagęszczonych produktów.
- nie stosować środków zawierających rozpuszczalniki, substancje żrące lub wydzielające gazy
- Nie używać wybielaczy chlorowych
- Rzadko używać barwników, ponieważ sól utrwalająca może uszkodzić stal nierdzewną.
- nie stosować w urządzeniu środków odbarwiających

13 Podstawowy sposób obsługi

13.1 Włączanie urządzenia

Wymaganie: Urządzenie jest odpowiednio ustawione i podłączone.

→ *Strona 11*

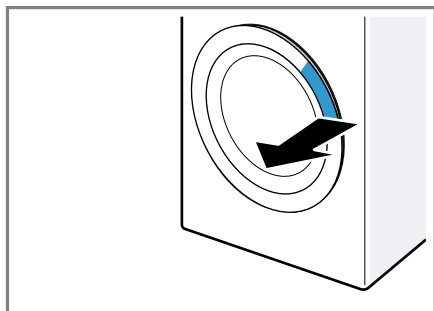
- ▶ Ustawić programator na wybrany program.

13.2 Ustawianie programu

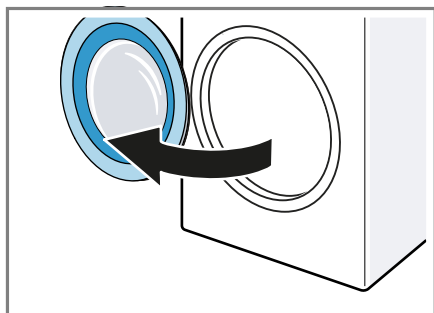
1. Obrócić programator w celu wybrania żadanego programu.
→ *Strona 21*
2. W razie potrzeby dopasować ustawienia programu. → *Strona 20*
Ustawienia programu nie są zapisywane na stałe dla danego programu.

13.3 Otwieranie drzwi

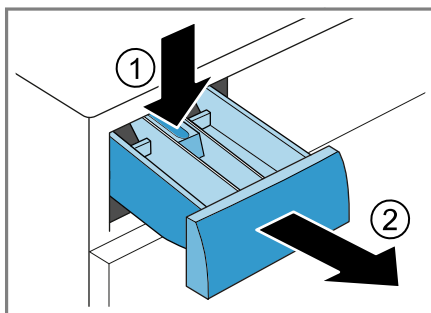
1. Chwycić uchwyt drzwi od spodu i pociągnąć za drzwi.



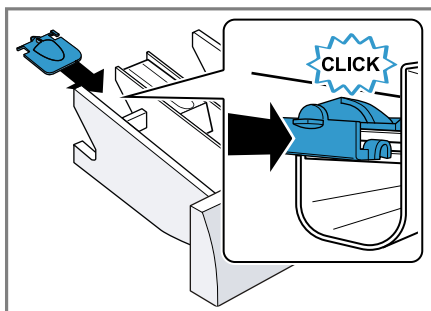
2. Otworzyć drzwi.



2. Nacisnąć wkładkę w dół ① i wyjąć dozownik detergentu ②.



3. Włożyć dozownik.



13.4 Wkładanie prania

Uwaga: Aby uniknąć powstawania zagnieceń, przestrzegać maksymalnego załadunku programów.

→ *Strona 21*

Wymagania

- Pranie jest przygotowane i posortowane. → *Strona 24*
 - Bęben jest pusty.
1. Otworzyć drzwi. → *Strona 26*
 2. Włożyć pranie do bębna.
 3. Zamknąć drzwi.
Upewnić się, że w drzwiach urządzenia nie zostało przytrzaśnięte pranie.

13.5 Wkładanie dozownika

1. Wyciągnąć dozownik detergentu.

13.6 Używanie dozownika

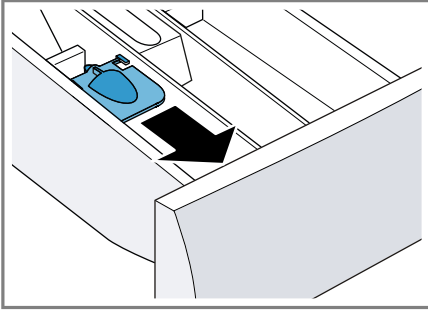
W celu ułatwienia dozowania środków piorących w płynie możliwe jest zastosowanie dozownika w szufladce na środki piorące.

Uwaga: Nie używać dozownika do środków piorących o gęstej konsystencji, proszku do prania, w przypadku aktywowania prania wstępnego lub czasu zakończenia programu.

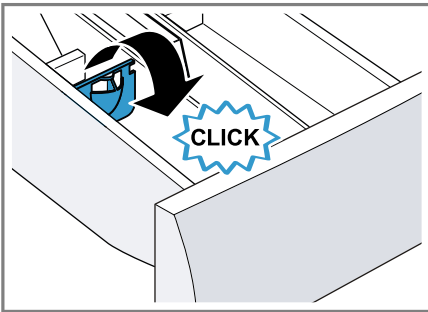
Wymagania

- Szufladka na środki piorące → *Strona 17* jest wysunięta.
- Dozownik jest włożony.
→ *Strona 26*

1. Przesunąć dozownik do przodu.



2. Opuścić i zatrzasnąć dozownik.



13.7 Wsypanie/wlewanie środka piorącego i pielęgnacyjnego

Uwaga: Przestrzegać instrukcji dotyczących Środków piorących i pielęgnacyjnych → *Strona 25*.

1. Wyciągnąć dozownik detergentu.
2. Jeżeli jest taka potrzeba, użyć dozownika. → *Strona 26*
3. Dodać środek piorący.
→ *"Szufladka na środki piorące", Strona 17*
4. Jeżeli jest taka potrzeba, dodać środek pielęgnacyjny.
5. Wsunąć szufladkę na środki piorące.

13.8 Włączanie programu

Wymagania

- Program jest ustawiony.
→ *Strona 25*
- Drzwi są zamknięte.
- ▶ Nacisnąć **Dodaj pranie** ▷|||.
- ✓ Bęben obraca się i trwa proces rozpoznawania załadunku, który może potrwać do 2 minut, następnie pobierana jest woda.
- ✓ Na wyświetlaczu pojawia się czas trwania programu lub czas zakończenia programu.
- ✓ Po zakończeniu programu na wyświetlaczu pojawia się: End.

13.9 Dokładanie prania

Po uruchomieniu programu można, w zależności od statusu programu, dołożyć lub wyjąć pranie.

1. Nacisnąć **Dodaj pranie** ▷|||. Urządzenie przerywa pracę.
Uwaga: W przypadku potrzeby dołożenia prania, przestrzegać wskazówek na wyświetlaczu.
→ *Strona 20*
2. Otworzyć drzwi. → *Strona 26*
3. Dołożyć lub wyjąć pranie.
4. Zamknąć drzwi.
5. Włączyć program. → *Strona 27*

13.10 Przerwanie programu

1. Nacisnąć **Dodaj pranie** ▷|||.
2. Otworzyć drzwi. → *Strona 26*
Ze względu na bezpieczeństwo użytkownika drzwi urządzenia są zablokowane przy wysokiej temperaturze i wysokim poziomie wody.
 - W przypadku wysokiej temperatury włączyć program **Płukanie**.
 - Przy wysokim poziomie wody włączyć program **Wirowanie** lub ustawić odpowiedni program w celu odpompowania.
→ *Strona 21*

pl Zabezpieczenie przed dziećmi

3. Wyjąć pranie. → *Strona 28*

13.11 Wyjąć pranie

1. Otworzyć drzwi. → *Strona 26*
2. Wyjąć pranie z bębna.

13.12 Wyłączanie urządzenia

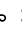

1. Ustawić programator na 0.
2. Zakręcić zawór wody.
3. Wyczyścić kołnierz gumowy.
→ *Strona 32*

Uwaga: Pozostawić drzwi urządzenia i szufladkę na środki piorące otwarte do wyschnięcia.

14 Zabezpieczenie przed dziećmi



Urządzenie można zabezpieczyć przed niezamierzonym użyciem elementów obsługi.

14.1 Aktywacja zabezpieczenia przed dziećmi

- ▶ Naciskać oba przyciski  3 **Sek.** przez ok. 3 sekundy.
- ✓ Wyświetlacz pokazuje .
- ✓ Elementy obsługi są zablokowane.
- ✓ Zabezpieczenie przed dziećmi pozostaje aktywne również po wyłączeniu urządzenia oraz w przypadku przerwy w dostawie prądu.

14.2 Dezaktywacja zabezpieczenia przed dziećmi

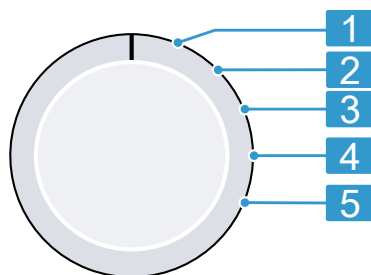
Wymaganie: Aby dezaktywacja zabezpieczenia przed dziećmi była możliwa, urządzenie musi być włączone.

- ▶ Naciskać oba przyciski  3 **Sek.** przez ok. 3 sekundy.
Aby nie przerywać bieżącego programu, programator musi być ustawiony na program wyjściowy.
- ✓ Na wyświetlaczu gaśnie .

15 Ustawienia podstawowe

Ustawienia podstawowe urządzenia można dostosować do indywidualnych potrzeb.

15.1 Przegląd ustawień podstawowych



Programator wraz z pozycjami programów

-
- 1 Brak ustawienia podstawowego.
 - 2 Ustawianie głośności sygnału po zakończeniu programu:
0 (wył.) do 4 (bardzo głośny)
 - 3 Ustawianie głośności sygnału przy naciskaniu przycisków:
0 (wył.) do 4 (bardzo głośny)
 - 4 Brak ustawienia podstawowego.
 - 5 Wyświetlanie liczby zakończonych programów.
-

15.2 Zmiana ustawień podstawowych

1. Ustawić programator na pozycji 1.
→ *Strona 28*
2. Nacisnąć **Wirowanie**, jednocześnie ustawiając programator na pozycji 2.
- ✓ Na wyświetlaczu widoczna jest aktualna wartość.
3. Za pomocą programatora wybrać żądane ustawienie podstawowe.
→ *Strona 28*
4. W celu zmiany wartości nacisnąć **Gotowe za**.
5. W celu zapisania zmiany wyłączyć urządzenie.

16 Czyszczenie i pielęgnacja

16.1 Czyszczenie bębna

Wyczyścić bęben po przeprowadzeniu 20 cykli prania w temperaturze 40°C lub niższej lub jeśli urządzenie nie było używane przez dłuższy czas, jednak co najmniej raz w roku.

⚠ WAŻNE

Ryzyko odniesienia obrażeń ciała!

Pranie w niskich temperaturach przez dłuższy czas i brak wentylacji urządzenia mogą uszkodzić bęben i prowadzić do obrażeń.

- ▶ Regularnie stosować program do czyszczenia bębna i prać w temperaturze minimum 60 C.
- ▶ Po każdym użyciu pozostawić urządzenie z otwartymi drzwiami i szufladką na środki piorące do wyschnięcia.
- ▶ Uruchomić program **Bawełna 90°C** bez wsadu z dodatkiem uniwersalnego proszku do prania z wybielaczem tlenowym lub środka

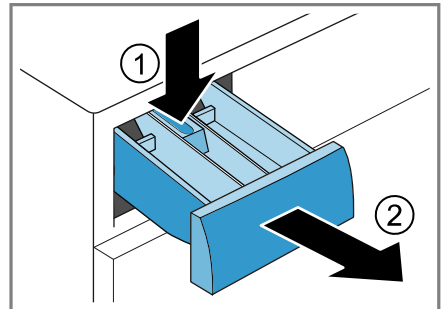
czyszczącego do pielęgnacji wnętrza urządzenia.

16.2 Czyszczenie szufladki na środki piorące

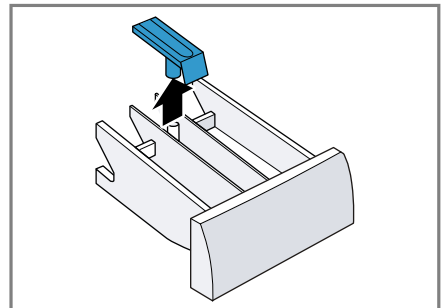
Uwaga: Zeskanować kod QR, aby zobaczyć animację procesu.



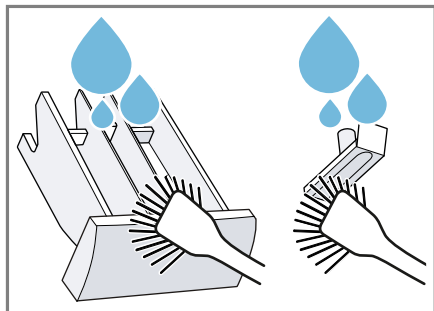
1. Wyciągnąć dozownik detergentu.
2. Wkład nacisnąć w dół i wyjąć szufladkę na środki piorące.



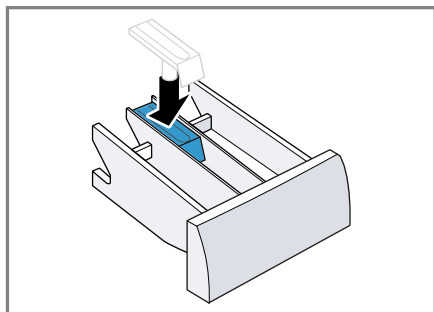
3. Wyciągnąć wkład od dołu do góry.



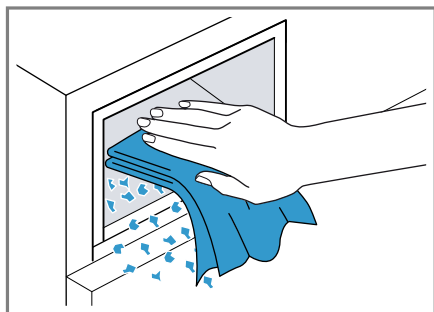
4. Szufladkę na środki piorące oraz wkład wyczyścić wodą i szczoteczką, następnie wysuszyć.



5. Włożyć wkład na miejsce i zatrzasnąć.



6. Wyczyścić otwór na szufladkę na środki piorące.



7. Wsunąć dozownik detergentu.

16.3 Czyszczenie pompy wody

Regularnie czyścić pompę wody, minimum jednak raz w roku oraz w

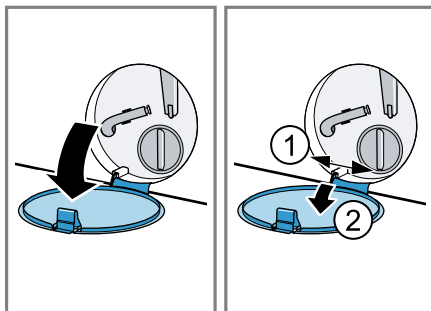
przypadku objawów usterek, np. zatorów lub odgłosów stukania.

Uwaga: Zeskanować kod QR, aby zobaczyć animację procesu. Przed rozpoczęciem animacji należy przestrzegać poniższych instrukcji bezpieczeństwa.

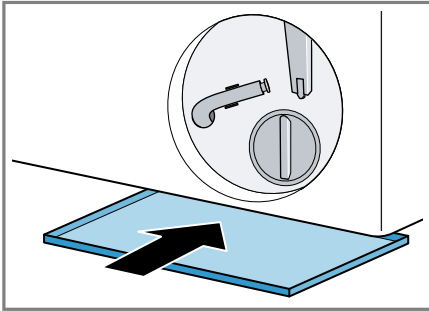


Opróżnianie pompy wody

1. Zakręcić zawór wody.
2. Wyłączyć urządzenie. → *Strona 28*
3. Odłączyć wtyczkę urządzenia od sieci elektrycznej. Odłączyć wtyczkę urządzenia od sieci elektrycznej.
4. Otworzyć klapę konserwacyjną i zdjąć ją.

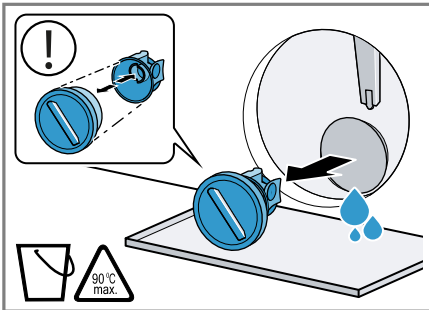


5. Wsunąć odpowiedni pojemnik pod otwór w celu spuszczenia roztworu środka piorącego.



6. **⚠ WAŻNE – Ryzyko oparzenia!**
Roztwór środka piorącego jest gorący podczas prania w wysokich temperaturach.
- ▶ Nie dotykać gorącego roztworu środka piorącego.

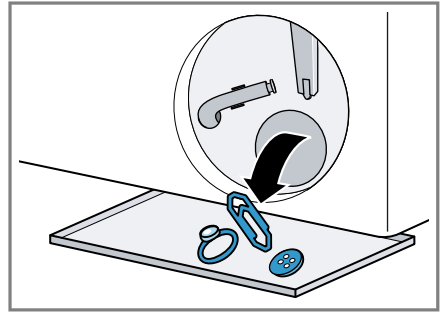
Aby umożliwić odpływ roztworu środka piorącego do naczynia, ostrożnie odkręcić pokrywę pompy.



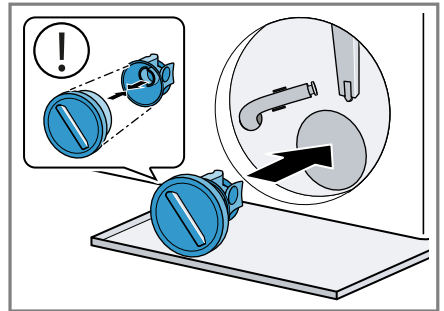
Czyszczenie pompy wody

Wymaganie: Pompa wody jest opróżniona. → *Strona 30*

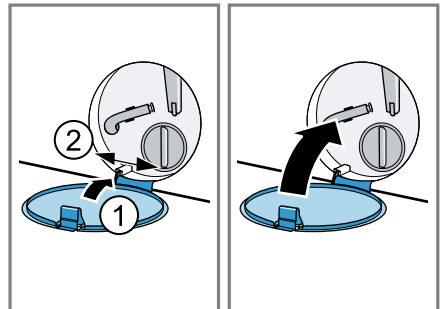
1. Wyczyścić wnętrze, gwint pokrywy oraz obudowę pompy.



2. Założyć pokrywę pompy.
- ▶ Upewnić się, że elementy pokrywy pompy są poprawnie zamontowane.



3. Przykręcić do oporu pokrywę pompy. Uchwyt pokrywy pompy musi być ustawiony pionowo.
4. Założyć i zamknąć klapę konserwacyjną.

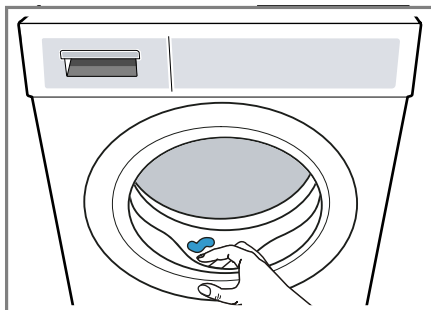


16.4 Czyszczenie kołnierza gumowego

Należy regularnie czyścić kołnierz gumowy.

1. Otworzyć drzwi. → *Strona 26*

2. Usunąć przypadkowe przedmioty i klaczkę znajdujące się w kołnierzu gumowym.



3. Wyczyścić zewnętrzną i wewnętrzną stronę gumowego kołnierza wilgotną ściereczką i wytrzeć do sucha.

17 Usuwanie usterek



Mniejsze usterek urządzenia można usuwać samodzielnie. Przed skontaktowaniem się z serwisem należy się zapoznać z informacjami na temat samodzielnego usuwania usterek. Pozwoli to uniknąć niepotrzebnych kosztów.



OSTRZEŻENIE


Ryzyko porażenia prądem!

Nieprawidłowo przeprowadzone naprawy stanowią poważne zagrożenie.

- ▶ Nigdy nie należy modyfikować urządzenia ani jego funkcji pod względem technicznym.
- ▶ Naprawy urządzenia mogą być wykonywane wyłącznie przez wykwalifikowany personel.
- ▶ Do naprawy urządzenia należy używać wyłącznie oryginalnych części zamiennych.
- ▶ W przypadku uszkodzenia przewodu sieciowego tego urządzenia należy zlecić jego wymianę przez producenta, jego serwis lub przez odpowiednio wykwalifikowaną osobę, co jest koniecznym warunkiem wykluczenia zagrożeń.

Usterka	Przyczyna i rozwiązanie problemu
Wyświetlacz jest wygaszony i miga Dodaj pranie  .	Tryb oszczędzania energii jest aktywny. ▶ Nacisnąć Dodaj pranie  .

Usterka	Przyczyna i rozwiązanie problemu
E:36 -10 / E:30 -80 / E:18 Woda po praniu nie jest odpompowywana.	<p>Wąż odprowadzający wodę jest podłączony zbyt wysoko, zagięty, zakleszczony lub rozciągnięty w niedopuszczalny sposób.</p> <ul style="list-style-type: none"> ▶ Sprawdzić instalację węża odprowadzającego wodę. → <i>Strona 14</i>
	<p>Rura odpływowa lub wąż odprowadzający wodę są zapchane.</p> <ul style="list-style-type: none"> ▶ Wyczyścić rurę odpływową i wąż odprowadzający wodę.
	<p>Pompa wody jest zablokowana lub pokrywa pompy nie jest prawidłowo zamontowana.</p> <ul style="list-style-type: none"> ▶ Sprawdzić, czy pokrywa pompy jest prawidłowo zamontowana. → <i>Strona 30</i> ▶ Wyczyścić pompę wody. → <i>Strona 30</i>
	<p>Ilość dozowanego środka piorącego jest zbyt duża.</p> <ul style="list-style-type: none"> ▶ Przy następnym cyklu prania z takim samym załadunkiem zmniejszyć ilość środka piorącego.
E:36 -25 -26	<p>Zapchana pompa wody.</p> <ul style="list-style-type: none"> ▶ Wyczyścić pompę wody. → <i>Strona 30</i>
E:60 -2B / E:32 / H:32	<p>Urządzenie przerwało wirowanie z powodu nierównomiernego rozłożenia prania.</p> <ul style="list-style-type: none"> ▶ Ponownie rozmieścić pranie w bębnie.
E:30 -10 / 	<p>Zawór wody jest zamknięty.</p> <ul style="list-style-type: none"> ▶ Otworzyć zawór wody.
	<p>Wąż doprowadzający wodę jest załamany lub przycięty.</p> <ul style="list-style-type: none"> ▶ Skontrolować instalację węża doprowadzającego wodę. → <i>Strona 14</i>
	<p>Filtry w dopływie wody są zapchane.</p> <ul style="list-style-type: none"> ▶ Wyczyścić filtry w dopływie wody. <p>Zeskanować kod QR, aby zobaczyć animację procesu.</p>
	
	<p>Ciśnienie wody jest zbyt niskie.</p> <ul style="list-style-type: none"> ▶ Sprawdzić, czy ciśnienie wody w zaworze wody jest wystarczające.
	<p>System pomiaru poziomu wody jest uszkodzony. Przy tym komunikacie o błędzie urządzenie rozpoczyna proces odpompowywania.</p>

Usterka	Przyczyna i rozwiązanie problemu
E:30 -10 / 	<ol style="list-style-type: none"> 1. Odczekać ok. 5 minut, aż proces odpompowywania zostanie zakończony. 2. Ponownie uruchomić urządzenie. W razie potrzeby proces odpompowywania zostaje ponownie uruchomiony. 3. Jeżeli usterka nadal występuje, wezwać serwis. → <i>Strona 39</i>
E:30 -20	<p>Krytyczne zakłócenie działania.</p> <ul style="list-style-type: none"> ▶ Zamknąć zawór wody. <p>Przy tym komunikacie o błędzie urządzenie rozpoczyna proces odpompowywania.</p> <ol style="list-style-type: none"> 1. Odczekać ok. 5 minut, aż proces odpompowywania zostanie zakończony. 2. Ponownie uruchomić urządzenie. W razie potrzeby proces odpompowywania zostaje ponownie uruchomiony. 3. Jeżeli usterka nadal występuje, wezwać serwis. → <i>Strona 39</i>
	<p>Ilość dozowanego środka piorącego jest zbyt duża.</p> <ul style="list-style-type: none"> ▶ Przy następnym cyklu prania z takim samym załadunkiem zmniejszyć ilość środka piorącego. <hr/> <p>Doprowadzona została dodatkowa woda.</p> <ul style="list-style-type: none"> ▶ W trakcie pracy nie dolewać wody do urządzenia.
Wszystkie pozostałe kody błędów.	<p>Zakłócenie działania</p> <ol style="list-style-type: none"> 1. Ponownie uruchomić urządzenie. 2. Jeśli usterka wystąpi ponownie, odłączyć urządzenie od zasilania na co najmniej 30 sekund. Wyciągnąć wtyczkę przewodu zasilającego lub wyłączyć bezpiecznik w skrzynce bezpiecznikowej. 3. Jeżeli usterka nadal występuje, wezwać serwis. → <i>Strona 39</i> <p>Podać serwisowi dokładną treść komunikatu o błędzie. Jeśli to możliwe, udokumentować usterkę za pomocą zdjęć i filmów.</p>
Nasilone powstawanie piany.	<p>Ilość dozowanego środka piorącego jest zbyt duża.</p> <ul style="list-style-type: none"> ▶ Wymieszać jedną łyżkę stołową płynu do płukania tkanin z 0,5 l wody i wlać mieszankę do przegródki II (nie stosować w przypadku odzieży wierzchniej, sportowej i puchowej). ▶ Przy następnym cyklu prania z takim samym załadunkiem zmniejszyć ilość środka piorącego.

Usterka	Przyczyna i rozwiązanie problemu
Miga ☹.	Drzwi nie są całkowicie zamknięte. <ol style="list-style-type: none"> 1. Upewnić się, że w drzwiach urządzenia nie zostało przytrzaśnięte pranie. 2. Zamknąć drzwi.
Program nie włącza się.	Zabezpieczenie przed dziećmi jest aktywowane. ▶ Dezaktywować zabezpieczenie przed dziećmi. → <i>Strona 28</i>
	Gotowe za jest aktywowany. ▶ Sprawdzić, czy aktywowano Gotowe za . → <i>Strona 20</i>
Program został zatrzymany lub przerwany, ale nie można otworzyć drzwi.	Temperatura jest zbyt wysoka. ▶ Uruchomić program Płukanie lub poczekać, aż temperatura spadnie.
	Poziom wody jest zbyt wysoki. ▶ Włączyć program Wirowanie lub odpowiedni program w celu odpompowania. → <i>Strona 21</i>
Drzwi nie można otworzyć w przypadku awarii zasilania.	Drzwi są zablokowane. ▶ Otworzyć drzwi poprzez odblokowanie awaryjne. → <i>Strona 37</i>
Bęben szarpie po uruchomieniu programu.	To nie usterka. Uruchomiony został wewnętrzny test silnika. Nie jest konieczne żadne działanie.
Bęben obraca się, ale urządzenie nie pobiera wody.	To nie usterka. Rozpoznawanie załadunku jest aktywne przez maksymalnie 2 minuty. Nie jest konieczne żadne działanie.
Woda w bębnie pralki nie jest widoczna.	To nie usterka. Poziom wody poniżej okienka drzwi. Nie jest konieczne żadne działanie.
Kilkukrotne próby rozpoczęcia wirowania.	To nie usterka. Urządzenie podejmuje próby wyrównania wyważenia poprzez wielokrotne rozmieszczanie prania. Nie jest konieczne żadne działanie.
Wibracje i przemieszczanie się i głośne działanie urządzenia podczas wirowania.	Urządzenie nie jest prawidłowo wypoziomowane. ▶ Wypoziomować urządzenie. → <i>Strona 15</i>
	Nóżki urządzenia nie są stabilnie zamocowane. ▶ Zamocować nóżki urządzenia. → <i>Strona 15</i>
	Nie usunięto zabezpieczeń transportowych. ▶ Usunąć zabezpieczenia transportowe.
Urządzenie nie osiąga dużej prędkości wirowania.	Urządzenie podejmuje próby wyrównania wyważenia, redukując prędkość wirowania. Nie jest konieczne żadne działanie.

Usterka	Przyczyna i rozwiązanie problemu
Czas trwania programu zmienia się w trakcie procesu prania.	To nie usterka. Przebieg programu jest optymalizowany elektronicznie, włączany jest dodatkowy cykl płukania z powodu nasilonego powstawania piany lub podejmowane są próby wyrównania wyważenia . Nie jest konieczne żadne działanie.
Odgłosy szumienia, syczenia lub zasysania.	To nie usterka. Woda jest splukiwana do bębna lub woda po praniu jest odpompowywana. Nie jest konieczne żadne działanie.
Odgłosy stukania, grzechotanie w pompie wody.	W pompie wody znajduje się ciało obce. ▶ Wyczyścić pompę wody. → <i>Strona 30</i>
Na praniu widoczne są pozostałości środka piorącego.	Środki piorące mogą zawierać substancje nierozpuszczalne w wodzie, które osadzają się na praniu. ▶ Uruchomić program Płukanie lub wyszczotkować pranie po suszeniu.
Pranie jest zbyt mokre po zakończeniu wirowania.	Ustawiona jest niska prędkość wirowania. ▶ Uruchomić program Wirowanie . ▶ Przy następnym cyklu prania ustawić wyższą prędkość wirowania. Urządzenie podejmuje próby wyrównania wyważenia, redukując prędkość wirowania. 1. Ponownie rozmieścić pranie w bębnie. 2. Uruchomić program Wirowanie .
Powstawanie zagnieć.	Wybrany program jest nieodpowiedni dla danego rodzaju tekstyliów. ▶ Ustawić odpowiedni program. → <i>Strona 21</i> Ustawiona jest wysoka prędkość wirowania. ▶ Przy następnym cyklu prania ustawić niższą prędkość wirowania. Załadunek jest nieodpowiedni. ▶ Przestrzegać maksymalnej pojemności załadunkowej programów. → <i>Strona 21</i> ▶ Przygotować pranie. → <i>Strona 24</i>
Z węża doprowadzającego wodę wycieka woda.	Wąż doprowadzający wodę jest nieprawidłowo podłączony lub uszkodzony. ▶ Skontrolować instalację węża doprowadzającego wodę. → <i>Strona 11</i> Jeśli wąż doprowadzający wodę jest uszkodzony, należy go wymienić.

Usterka	Przyczyna i rozwiązanie problemu
Z węża odprowadzającego wodę wycieka woda.	<p>Wąż odprowadzający wodę jest nieprawidłowo podłączony lub uszkodzony.</p> <ul style="list-style-type: none"> ▶ Sprawdzić instalację węża odprowadzającego wodę. → <i>Strona 11</i> <p>Jeśli wąż odprowadzający wodę jest uszkodzony, należy go wymienić.</p>
Woda wycieka pod drzwiami.	<p>Zanieczyszczenie drzwi lub tulei powoduje nieszczelność.</p> <ul style="list-style-type: none"> ▶ Wyczyścić drzwi oraz kołnierz.
Środek piorący lub płyn do płukania tkanin kapie z kołnierza gumowego i gromadzi się na drzwiach urządzenia lub w załamaniach kołnierza gumowego.	<p>W szufladce na środki piorące jest zbyt dużo środka piorącego lub płynu do płukania tkanin.</p> <ul style="list-style-type: none"> ▶ Podczas dozowania należy przestrzegać oznaczeń w szufladce na środki piorące. → <i>Strona 27</i>
W przegródce ☼ znajdują się resztki wody.	<p>Wkład przegródki ☼ jest zapchany.</p> <ul style="list-style-type: none"> ▶ Wyczyścić szufladkę na środki piorące. → <i>Strona 29</i>
Płyn do płukania tkanin pozostaje w dozowniku detergentu.	<p>Płukanie w płynie zmiękczającym nie jest przewidziane dla wybranego programu.</p> <ul style="list-style-type: none"> ▶ Sprawdzić, czy w przypadku wybranego programu przewidziano płukanie w płynie zmiękczającym. → <i>Strona 21</i>
W urządzeniu wyczuwalne są nieprzyjemne zapachy.	<p>Wilgoć i pozostałości środków piorących mogą sprzyjać rozwojowi bakterii.</p> <ul style="list-style-type: none"> ▶ Wyczyścić bęben. → <i>Strona 29</i> ▶ Gdy urządzenie nie jest używane, drzwi i szufladkę na środki piorące pozostawić otwarte, aby pozostała woda mogła odparować.

17.1 Odblokowanie awaryjne

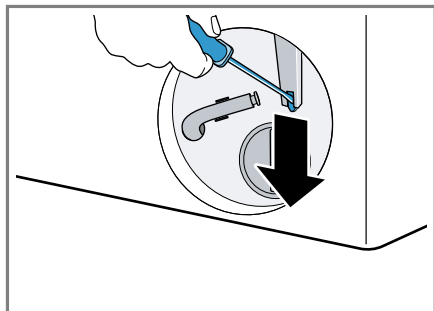
Odblokowanie drzwi

Wymaganie: Pompa wody jest opróżniona. → *Strona 30*

1. UWAGA – Wyciekająca woda może spowodować szkody materialne.

- ▶ Nie otwierać drzwi, dopóki w okienku widoczna jest woda.

Pociągnąć odblokowanie awaryjne w dół przy pomocy narzędzia i puścić.



- ✓ Zamek drzwi jest odblokowany.
2. Założyć pokrywę serwisową i zażrasnąć.
3. Zamknąć klapę konserwacyjną.

18 Transport, przechowywanie i utylizacja

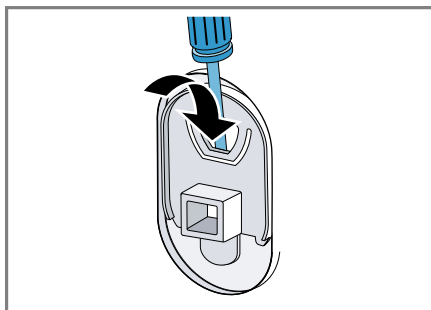
18.1 Demontaż urządzenia

1. Zakręcić zawór wody.
2. Wyłączyć urządzenie. → *Strona 28*
3. Wyciągnąć wtyczkę urządzenia.
4. Spuścić wodę z pralki.
→ *"Czyszczenie pompy wody", Strona 30*
5. Odcłóczyć węże.

18.2 Montaż zabezpieczeń transportowych

Aby uniknąć uszkodzeń transportowych, należy przed transportem zabezpieczyć urządzenie za pomocą blokad transportowych.

1. Usunąć zaślepkę¹ wkrętakiem.



Zachować zaślepkę.

2. Zamontować 4 blokady transportowe.

18.3 Ponowne uruchomienie urządzenia

- ▶ Więcej informacji, patrz Ustawianie i podłączanie → *Strona 11* oraz Uruchamianie cyklu prania bez tekstyliów → *Strona 15*.

18.4 Utylizacja zużytego urządzenia

Przyjazna dla środowiska utylizacja urządzenia pozwala odzyskać wartościowe surowce.

OSTRZEŻENIE

Ryzyko uszczerbku na zdrowiu!

Dzieci mogą się zamknąć w urządzeniu i narazić się na śmiertelne niebezpieczeństwo.

- ▶ Nie ustawiać urządzenia za drzwiami, które mogą uniemożliwiać lub utrudniać otwieranie drzwiczek urządzenia.
- ▶ Odcłóczyć wtyczkę przewodu sieciowego zużytego urządzenia od gniazda sieciowego, a następnie przeciąć przewód sieciowy i zniszczyć zamek drzwi urządzenia, uniemożliwiając ich zamknięcie.

¹ Liczba zaślepek różni się w zależności od modelu.

1. Odłączyć wtyczkę przewodu sieciowego od gniazda sieciowego.
2. Przeciąć przewód sieciowy.
3. Urządzenie utylizować zgodnie z przepisami o ochronie środowiska naturalnego.

Informacje o aktualnych możliwościach utylizacji można uzyskać od sprzedawcy lub w urzędzie miasta lub gminy.



To urządzenie jest oznaczone zgodnie z Dyrektywą Europejską 2012/09/UE oraz polską Ustawą z dnia 29 lipca 2005r. „O zużyтым sprzęcie elektrycznym i elektronicznym” (Dz.U. z 2005 r. Nr 180, poz. 1495) symbolem przekreślonego kontenera na odpady. Takie oznakowanie informuje, że sprzęt ten, po okresie jego użytkowania nie może być umieszczany łącznie z innymi odpadami pochodzącymi z gospodarstwa domowego. Użytkownik jest zobowiązany do oddania go prowadzącym zbieranie zużytego sprzętu elektrycznego i elektronicznego. Prowadzący zbieranie, w tym lokalne punkty zbiórki, sklepy oraz gminne jednostka, tworzą odpowiedni system umożliwiający oddanie tego sprzętu. Właściwe postępowanie ze zużyтым sprzętem elektrycznym i elektronicznym przyczynia się do uniknięcia szkodliwych dla zdrowia ludzi i środowiska naturalnego konsekwencji,

wynikających z obecności składników niebezpiecznych oraz niewłaściwego składowania i przetwarzania takiego sprzętu.

19 Serwis

Istotne dla prawidłowego działania urządzenia, oryginalne części zamienne zgodne z odpowiednim rozporządzeniem w sprawie wymogów dotyczących ekoprojektu dostępne są w naszym dziale obsługi klienta przez okres co najmniej 10 lat od daty wprowadzenia urządzenia na rynek na terenie Europejskiego Obszaru Gospodarczego.

Ponadto przez okres do 15 lat po wprowadzeniu urządzenia na rynek można nabyć w naszym dziale obsługi klienta inne istotne z punktu widzenia funkcjonalności oryginalne części zamienne, które dostępne są w magazynie.

Aby uzyskać więcej informacji, należy zwrócić się do naszego działu obsługi klienta.

Uwaga: W ramach warunków gwarancji producentkiej usługi serwisu są nieodpłatne.

Dokładne informacje na temat okresu i warunków gwarancji w danym kraju można uzyskać, korzystając z kodu QR na załączonym dokumencie dotyczącym kontaktów serwisowych i warunków gwarancji, od pracowników naszego serwisu, od sprzedawcy lub znaleźć na naszej stronie internetowej.

Dane kontaktowe obsługi klienta można znaleźć za pomocą kodu QR w załączonym dokumencie dotyczącym kontaktów serwisowych i warunków gwarancji.

ków gwarancji lub na naszej stronie internetowej.

19.1 Numer produktu (E-Nr) i numer fabryczny (FD)

Kontaktując się z serwisem należy podać numer produktu (E-Nr.) i numer fabryczny (FD) urządzenia; numery te znajdują się na tabliczce znamionowej urządzenia.

Tabliczka znamionowa znajduje się zależnie od modelu:

- na wewnętrznej stronie drzwi.
- na wewnętrznej stronie kłapy konserwacyjnej.
- na tylnej stronie urządzenia.

Dane urządzenia i numer telefonu serwisu można zanotować oddzielnie, aby zapewnić sobie do nich szybki dostęp.

20 Parametry zużycia

Następujące informacje podane zostały zgodnie z dyrektywą Ekodesign UE. Podane wartości dla innych programów jako **Eco 40-60** są jedynie punktem odniesienia i zostały określone na podstawie obowiązującej normy EN60456.

Program	Załadunek (kg)	Czas trwania programu (h:min) ¹	Zużycie energii (kWh/cykl) ¹	Zużycie wody (l/cykl) ¹	Maksymalna temperatura (°C) 5 min ¹	Prędkość obrotowa wirowania (w obr./min) ¹	Wilgotność resztkowa (%) ¹
Eco 40-60 ²	7,0	2:55	0,580	52,0	31	1200	52,50
Eco 40-60 ²	3,5	2:10	0,395	42,0	30	1160	54,50
Eco 40-60 ²	2,0	2:00	0,160	36,0	22	1200	55,40
Bawełna 20 °C	7,0	2:52	0,320	78,0	22	1200	52,00
Bawełna 40 °C	7,0	2:52	1,040	78,0	45	1200	52,00
Bawełna 60 °C	7,0	2:58	1,230	78,0	55	1200	52,00
Pranie wstęp. 40 °C	7,0	3:22	1,130	88,0	45	1200	52,00

¹ Wartości rzeczywiste mogą odbiegać od podanych w zależności od ciśnienia wody, twardości wody i temperatury wody na wlocie, temperatury otoczenia, rodzaju, ilości zabrudzeń prania, używanego środka czyszczącego, wahań zasilania prądem i wybranych funkcji dodatkowych.

² Program kontrolny zgodnie z dyrektywą UE Ekodesign i dyrektywą UE o etykietach energetycznych do eksploatacji z zimną wodą (15°C).

Program	Załadunek (kg)	Czas trwania programu (h:min) ¹	Zużycie energii (kWh/cykl) ¹	Zużycie wody (l/cykl) ¹	Maksymalna temperatura (°C) 5 min ¹	Prędkość obrotowa wirnika (w obr./min) ¹	Wilgotność resztkowa (%) ¹
Syntetyki 40 °C	4,0	2:34	0,830	61,0	45	1200	32,00
Mix szybki 40 °C	4,0	1:05	0,630	44,0	41	1200	55,00
Wetna 30 °C	2,0	0:41	0,300	48,0	29	800	28,00

21 Dane techniczne

Wysokość urządzenia	84,8 cm
Szerokość urządzenia	59,8 cm
Głębokość urządzenia	58,8 cm
Głębokość urządzenia z zamkniętymi drzwiami	63,2 cm
Głębokość urządzenia z otwartymi drzwiami	104,9 cm
Masa	67,7 kg
Maksymalny wsad	7,0 kg
Napięcie sieciowe	220-240 V, 50 Hz

⇒ Minimalna wartość zabezpieczenia instalacji 10 A

Moc znamionowa 2300 W

Pobór mocy

- Tryb wyłączenia: 0,50 W
- Urządzenie nie jest wyłączone: 0,50 W

Ciśnienie wody

- Co najmniej: 100 kPa (1 bar)
- Maksymalnie: 1000 kPa (10 bar)

Długość węża doprowadzającego wodę 150 cm

¹ Wartości rzeczywiste mogą odbiegać od podanych w zależności od ciśnienia wody, twardości wody i temperatury wody na wlocie, temperatury otoczenia, rodzaju, ilości zabrudzeń prania, używanego środka czyszczącego, wahań zasilania prądem i wybranych funkcji dodatkowych.

pl Dane techniczne

Długość węża odprowadzającego wodę	150 cm
------------------------------------	--------

Długość przewodu zasilającego	160 cm
-------------------------------	--------

Więcej informacji na temat posiadanego modelu można znaleźć w Internecie na <https://eprel.ec.europa.eu/qr/1672119>¹. Ten adres internetowy zawiera link do oficjalnej unijnej bazy danych produktów EPREL.

¹ Dotyczy tylko krajów Europejskiego Obszaru Gospodarczego



Dziękujemy za zakup urządzenia AGD marki Bosch!

Po zarejestrowaniu urządzenia w systemie MyBosch uzyskasz dostęp do następujących korzyści:

- **Specjalistyczne informacje i rady dotyczące urządzenia**
- **Opcje przedłużenia gwarancji**
- **Rabaty na akcesoria i części zamienne**
- **Cyfrowa instrukcja obsługi i wszystkie dane urządzenia**
- **Łatwy dostęp do serwisu AGD firmy Bosch**

Bezpośrednia i prosta rejestracja – także z urządzeń mobilnych:
www.bosch-home.com/welcome



Potrzebujesz pomocy? Znajdziesz ją tutaj.

Specjalistyczne doradztwo dotyczące posiadanych urządzeń AGD marki Bosch, pomoc w przypadku problemów lub naprawy przez ekspertów firmy Bosch.

Poznaj liczne możliwości wsparcia, jakie możesz otrzymać od firmyBosch:

www.bosch-home.com/service

Dane kontaktowe dla wszystkich krajów są podane w załączonym wykazie punktów serwisowych.

BSH Hausgeräte GmbH

Carl-Wery-Straße 34
81739 München, GERMANY
www.bosch-home.com

A Bosch Company



9001929349 (051027)

pl